

ZASTOSOWANIE

Elementem składowym każdego urządzenia hydraulicznego jest zbiornik oleju. Podstawowym zadaniem zbiornika jest pomieszczenie niezbędnej ilości oleju hydraulicznego z uwzględnieniem zmiennej objętości odbiorników podczas cyklu roboczego. Ponadto zadaniem zbiornika jest:

a) Wychładzanie oleju hydraulicznego

Ustalona w układzie temperatura nie może być wyższa niż maksymalna temperatura robocza (328 K – 55 °C) tak, aby nie trzeba było stosować oddzielnego chłodzenia. Temperatura oleju w zbiorniku wzrasta do momentu uzyskania równowagi pomiędzy doprowadzaną mocą strat, a odprowadzaną mocą ciepłą.

Ilość ciepła oddana przez zbiornik zależy od :

- wielkości zbiornika (pole powierzchni zewnętrznej)
- stopnia jego napelnienia
- różnicy temperatur: wewnętrznej i zewnętrznej
- miejsca ustawienia (cyrkulacji powietrza)

Dobór wielkości zbiornika uzależniony jest od wydajności zainstalowanej pompy, spodziewanego nagrzewania oleju, ilości zainstalowanych na zbiorniku elementów hydraulicznych oraz objętości cieczy w układzie. Przyjmuje

się pojemność zbiornika równą 3 - 5 krotnej minutowej wydajności pompy. Ponadto należy uwzględnić tzw. poduszkę powietrzną wynoszącą 10 - 15 % objętości cieczy.

b) Wytrącenia powietrza z cieczy roboczej

W oleju hydraulicznym znajduje się powietrze w postaci rozpuszczonej. Rozpuszczone w oleju powietrze musi być wytrącone w postaci pęcherzyków. Celem ułatwienia tego procesu należy dążyć do jak największej powierzchni oleju.

c) Osadzanie zanieczyszczeń

Cząsteczki zanieczyszczeń znajdujących się w oleju hydraulicznym muszą mieć możliwość osadzania się. Sprzyja temu odpowiednie pochylenie dna zbiornika pozwalające na osadzanie się zanieczyszczeń w najniższym punkcie.

d) Zbiornik stanowi także konstrukcję nośną dla zespołu pompa - silnik elektryczny, oraz tablicy lub bloku z elementami hydraulicznymi, a także z osprzętem.

OPIS BUDOWY

Bezcisnieniowe zbiorniki typu **UB...** wykonane są z blach stalowych przez spawanie i mają następujące cechy i elementy budowy:

- sztywna konstrukcja będąca podstawą do zabudowy zespołu pompa - silnik oraz elementów układu hydraulicznego;
- krawędzie bocznych ścian tworzą wannę dla oleju wyciekającego przy wymianie zabudowanych elementów;
- właz rewizyjny pozwalający na czyszczenie zbiornika (oprócz zbiorników typu **UBEK...**);
- pochylenie dna zbiornika, przez co cząsteczki brudu osadzają się w najniższym miejscu i nie są zasysane przez pompę

- korek spustowy oleju brudnego usytuowany jest w najniższym miejscu;
- prześwit nad podłożem umożliwiający dobrą cyrkulację powietrza (dobre chłodzenie dna zbiornika), a także transport zbiornika wózkami widłowymi;
- optyczny wskaźnik poziomu oleju umożliwiający odczytanie minimalnego i maksymalnego poziomu oleju w zbiorniku;
- filtr wlewowy z filtrem powietrza typu **WW 2** produkcji W.F. Sędziszów Młp lub typu **UOFP...**
- filtr magnetyczny (oprócz zbiorników typu **UBEK...**).

WYPOSAŻENIE DODATKOWE

Na specjalne zamówienie i po uzgodnieniu, zbiorniki mogą być dodatkowo wyposażone w:

1. Elektryczny sygnalizator poziomu oleju typu **UOSP...** (karta katalogowa **WK 470 080**), po uprzednim określeniu miejsca jego zabudowy na zbiorniku.
2. Filtr wlewowy z filtrem powietrza typu **UOFP ...** (karta katalogowa **WK 470 410**)

3. Termometr zintegrowany ze wskaźnikiem poziomu oleju lub indywidualny.
4. Grzałki elektryczne płaszczowe typu **GP...** o napięciu zasilania 230 V (nie dotyczy zbiorników o wielkości 12, 25, 40 i 50 dm³).
Moc grzałki oraz ilość grzałek wg uzgodnień.

MALOWANIE

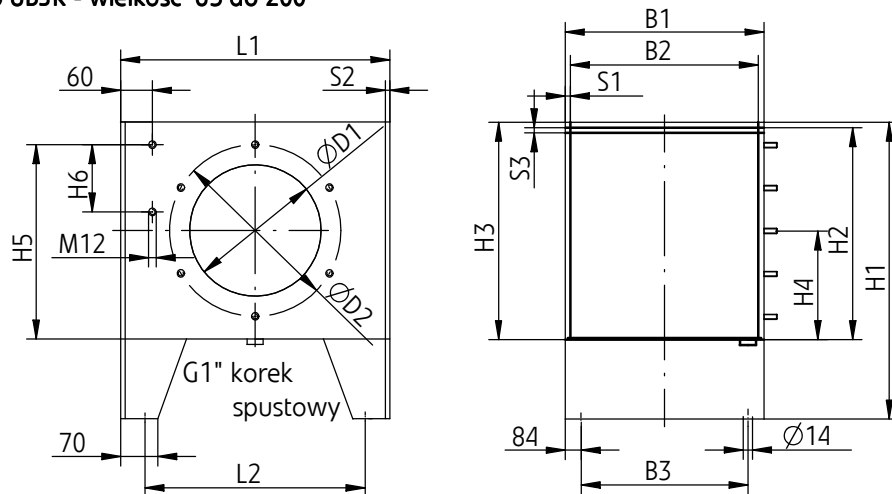
Wewnętrzne i zewnętrzne powierzchnie zbiornika pomalowane są farbą podkładową czerwoną tlenkową olejoodporną. Wnętrze zbiornika malowane jest ponadto farbą nawierzchniową olejoodporną.

Standardowo zbiorniki malowane są na kolor niebieski (RAL 5010). Na życzenie zamawiającego zewnętrzne powierzchnie zbiornika mogą być pomalowane także farbą nawierzchniową na wybrany przez klienta kolor.

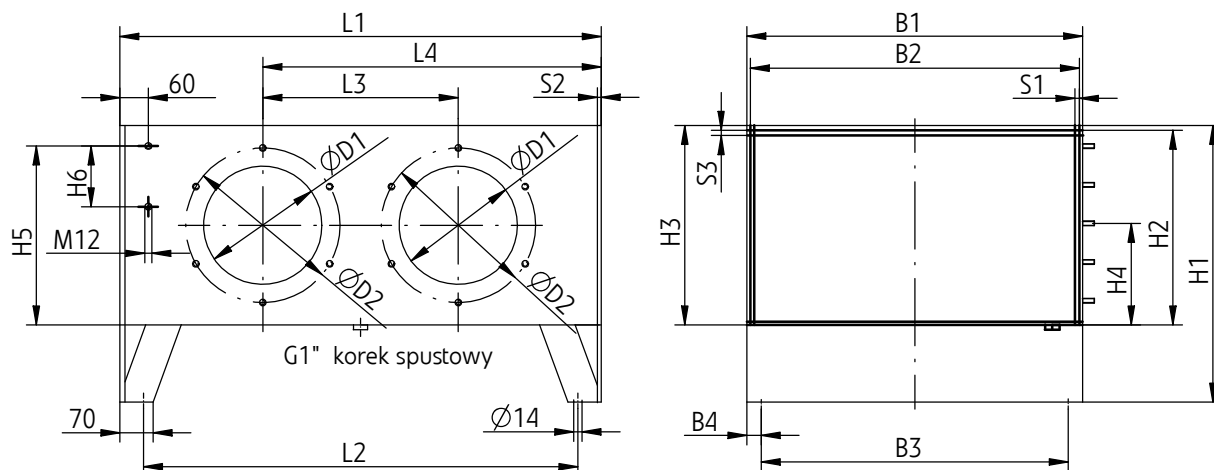
WYMIARY GABARYTOWE

Zbiorniki typ UBSK...

Wymiary gabarytowe zbiorników
typ UBSK - wielkość 63 do 200



Wymiary gabarytowe zbiorników
typ UBSK - wielkość 250 do 630



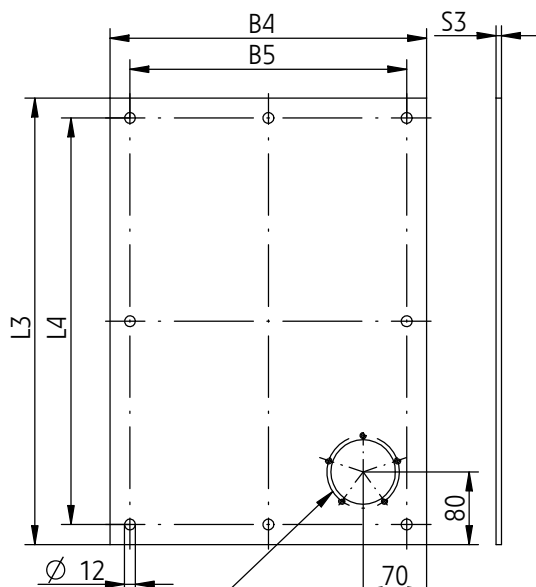
Wymiary gabarytowe zbiornika typ UBSK (tabela1)

Typ zbiornika	Max ilość oleju w zbiorniku	Wymiary gabarytowe zbiornika																		Masa kg	Ilość wiązów rewizyj- nych	
		L1	L2	L3	L4	B1	B2	B3	B4	H1	H2	H3	H4	H5	H6	D1	D2	S1	S2			S3
UBSK 63	59	508	428	-	-	375	365	315	30	560	410	403	205	360	127	248	324	3	3	6	38	1
UBSK 100	91	633	553	-	-	474	460	414	30	560	407	399	205	357	127	248	324	4	4	6	63	1
UBSK 160	152	810	730	-	-	604	590	544	30	560	410	400	205	360	127	248	324	4	4	6	88	1
UBSK 200	184	900	820	-	-	654	640	594	30	560	410	399	205	360	127	248	324	4	4	6	101	1
UBSK 250	235	1010	930	410	710	704	690	644	30	580	430	418	215	380	127	248	324	4	4	7	123	2
UBSK 300	272	1208	1128	410	809	714	700	654	30	580	412	400	206	362	127	248	324	4	4	7	141	2
UBSK 400	375	1514	1434	750	1132	749	735	689	30	580	430	417	215	380	127	248	324	4	7	7	201	2
UBSK 630	595	1514	1274	750	1132	959	945	845	57	770	520	504	265	470	120	383	449	4	7	10	366	2

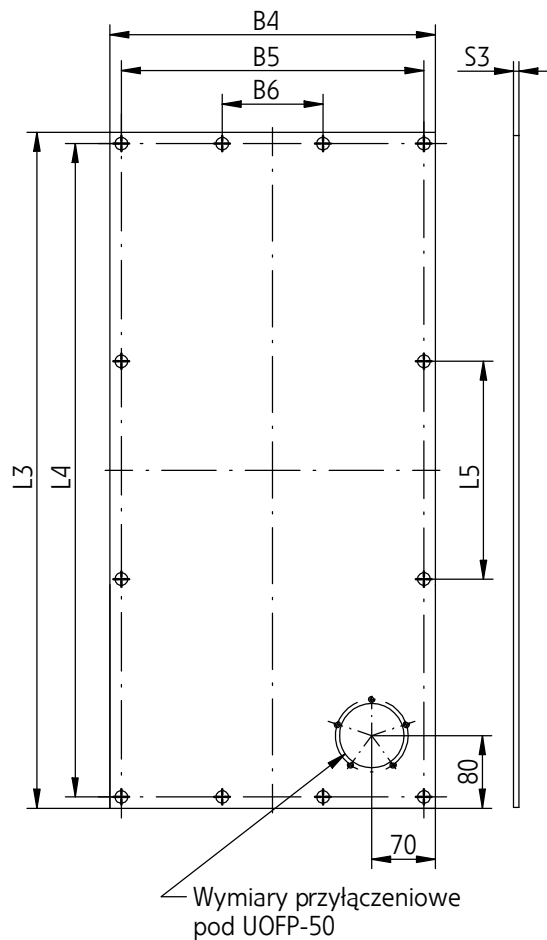
WYMIARY GABARYTOWE

Płyta zbiornika typ UBSK...

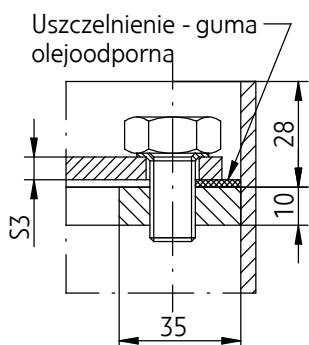
Wymiary gabarytowe płyty zbiornika
typ UBSK - wielkość 63 do 300



Wymiary gabarytowe płyty zbiornika
typ UBSK - wielkość 400 do 630



wersja "E"



Uszczelnienie - guma olejoodporna

Wymiary przyłączeniowe pod filtr UOFP-32 (dla UBSK63, UBSK 100)
Wymiary przyłączeniowe pod filtr UOFP-50 (od UBSK 160)

Wymiary przyłączeniowe pod UOFP-50

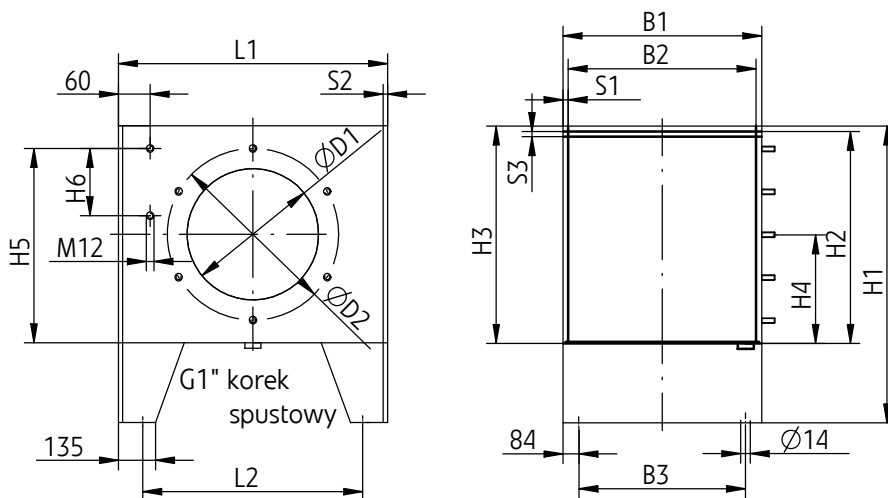
Wymiary gabarytowe płyty zbiornika typ "E" (tabela2)

Wielkość	Wymiary							ilość otworów mocujących	średnica otworów mocujących
	L3	L4	L5	B4	B5	B6			
63	492	448	-	349	305	-	8	12	
100	615	571	-	442	398	-	8	12	
160	792	748	-	572	528	-	8	12	
200	882	838	-	622	578	-	8	12	
250	992	948	-	672	628	-	8	12	
300	1190	1146	-	682	638	-	8	12	
400	1490	1440	480	717	667	222	12	14	
630	1490	1440	480	927	877	292	12	14	

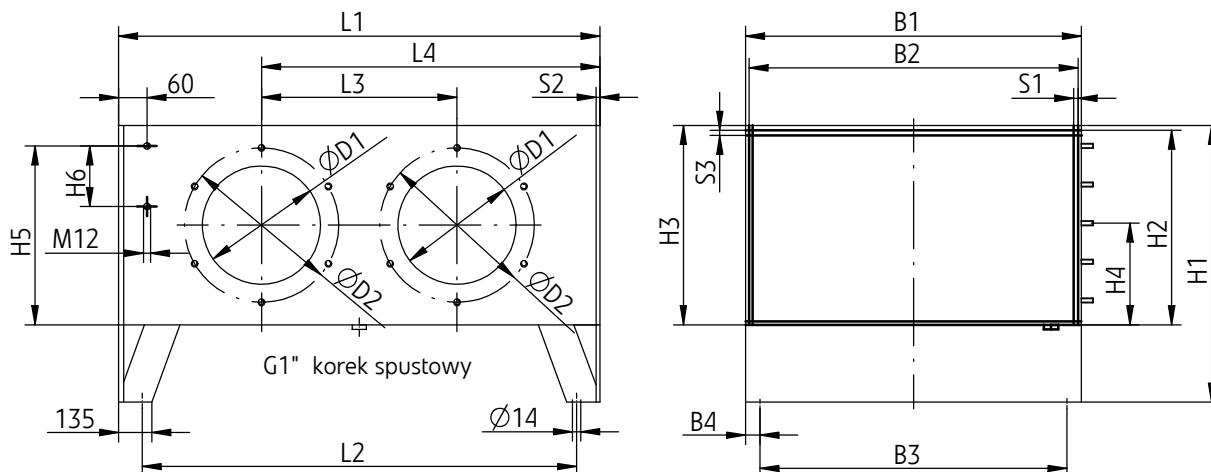
WYMIARY GABARYTOWE

Zbiorniki typ UBNK...

Wymiary gabarytowe zbiorników
typ UBNK - wielkość 63 do 160



Wymiary gabarytowe zbiorników
typ UBNK - wielkość 250 do 1250



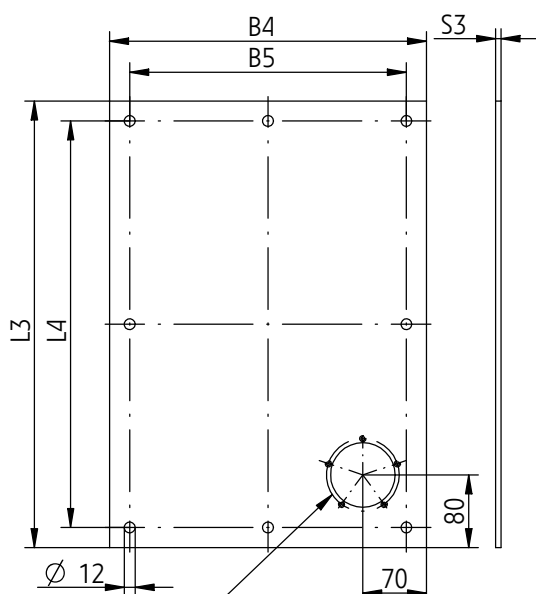
Wymiary gabarytowe zbiornika typ UBNK (tabela 3)

Typ zbiornika	Max ilość oleju w zbiorniku	Wymiary															Masa kg	Ilość włazów rewizyjnych				
		litry	L1	L2	L3	L4	B1	B2	B3	B4	H1	H2	H3	H4	H5	H6			D1	D2	S1	S2
UBNK 63	59	508	308	-	-	375	365	285	45	660	410	403	205	360	127	248	324	3	3	10	50	1
UBNK 100	91	633	393	-	-	474	460	360	57	660	407	399	205	360	127	248	324	4	4	10	76	1
UBNK 160	152	810	570	-	-	604	590	490	57	660	410	400	205	360	127	248	324	4	4	10	112	1
UBNK 250	235	1010	770	410	710	704	690	590	57	680	430	418	215	380	127	248	324	4	4	10	140	2
UBNK 400	375	1514	1274	750	1132	749	735	635	57	680	430	417	215	380	127	248	324	4	7	10	245	2
UBNK 630	595	1514	1274	750	1132	959	945	845	57	770	520	504	265	470	127	383	449	4	7	10	266	2
UBNK 800	752	2014	1774	1000	1507	914	900	800	57	770	520	504	265	470	127	383	449	5	7	10	450	2
UBNK 1000	945	2014	1774	1000	1507	1079	1065	965	57	800	550	531	285	500	127	383	449	5	7	10	500	2
UBNK 1250	1180	2014	1774	1000	1507	1349	1335	1235	57	800	550	527	285	500	127	383	449	5	7	10	600	2

WYMIARY GABARYTOWE

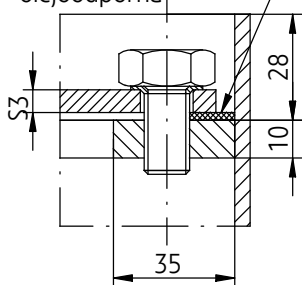
Płyta zbiornika typ UBNK...

Wymiary gabarytowe płyty zbiornika
typ UBNK - wielkość 63 do 300



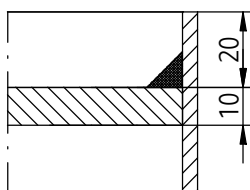
wersja "E"

Uszczelnienie - guma olejoodporna

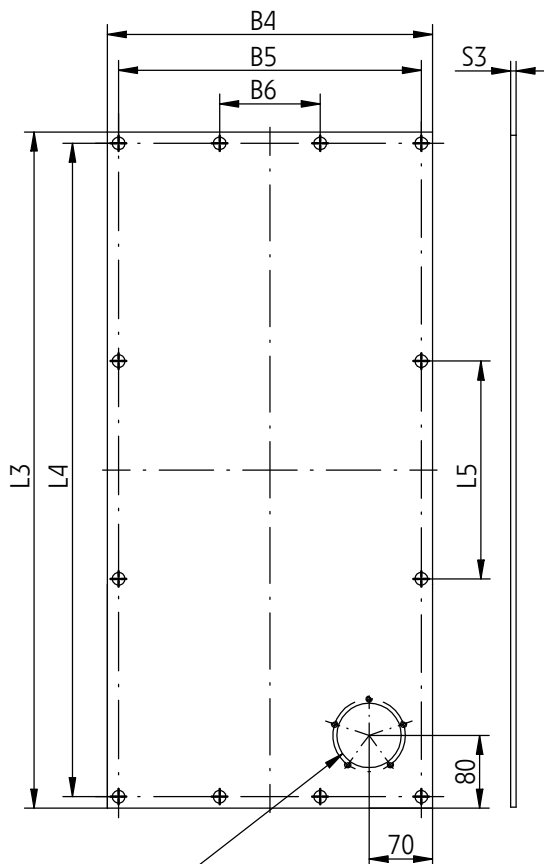


Wymiary przyłączeniowe
pod filtr UOFP-32
(dla UBSK63, UBSK 100)
Wymiary przyłączeniowe
pod filtr UOFP-50
(od UBSK 160)

wersja "C"



Wymiary gabarytowe płyty zbiornika
typ UBNK - wielkość 400 do 1250



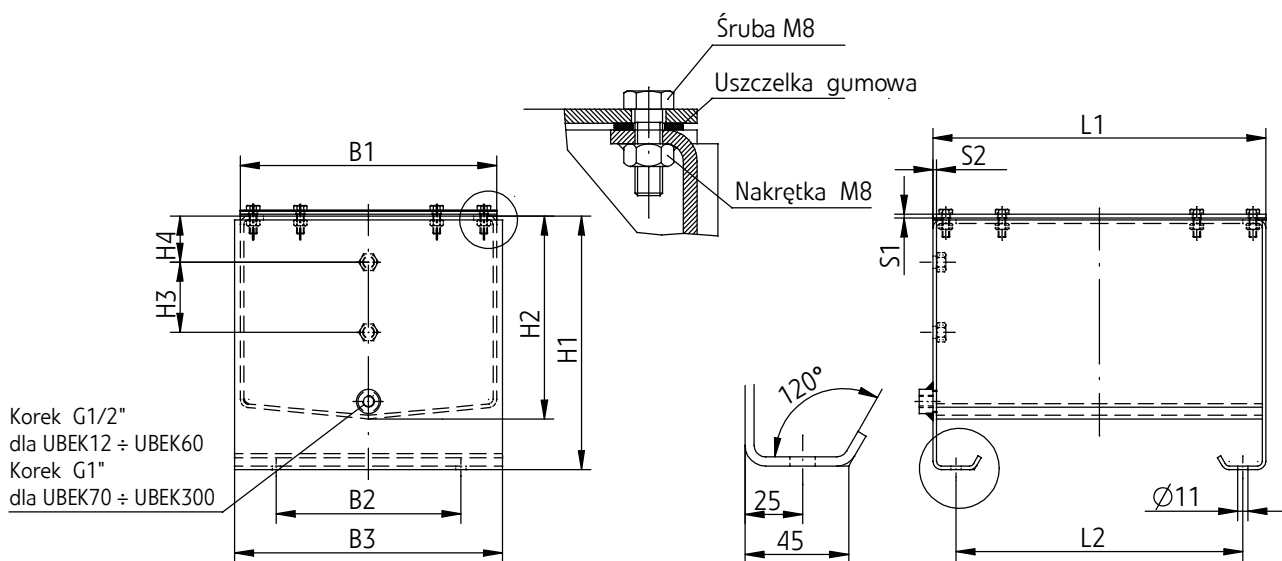
Wymiary przyłączeniowe
pod UOFP-50

Wymiary gabarytowe płyty zbiornika typ "E" (tabela 4)

Wielkość	Wymiary							ilość otworów mocujących	średnica otworów mocujących
	L3	L4	L5	B4	B5	B6			
63	492	448	-	349	305	-	8	12	
100	615	571	-	442	398	-	8	12	
160	792	748	-	572	528	-	8	12	
250	992	948	-	672	628	-	8	12	
400	1490	1440	480	717	667	222	12	14	
630	1490	1440	480	927	877	292	12	14	
800	1990	1940	647	880	830	277	12	14	
1000	1990	1940	647	1045	995	332	12	14	
1250	1990	1940	647	1315	1265	422	12	14	

WYMIARY GABARYTOWE

Zbiorniki typ UBEK...



Wymiary gabarytowe zbiornika typ UBEK (tabela 5)

Typ zbiornika	Max ilość oleju w zbiorniku litry	Wymiary										Masa kg
		L1	L2	B1	B2	B3	H1	H2	H3	H4	S2	
UBEK 12	16	362	312	280	220	294	275	220	76	50	4	17
UBEK 25	24	415	365	388	310	400	325	270	76	50	4	26
UBEK 40	52	550	500	388	310	400	375	320	76	50	4	30
UBEK 50	58	500	450	388	310	400	420	365	76	50	4	39
UBEK 60	69	550	500	388	310	400	445	390	76	50	7	43
UBEK 75	85	550	500	388	310	400	530	475	127	50	4	46
UBEK 100	109	700	650	388	310	400	530	475	127	50	4	57
UBEK 150	175	750	700	488	410	500	620	565	127	80	4	77
UBEK 225	267	900	850	588	510	600	650	595	127	80	4	110
UBEK 300	339	900	850	688	610	700	700	645	127	80	4	127

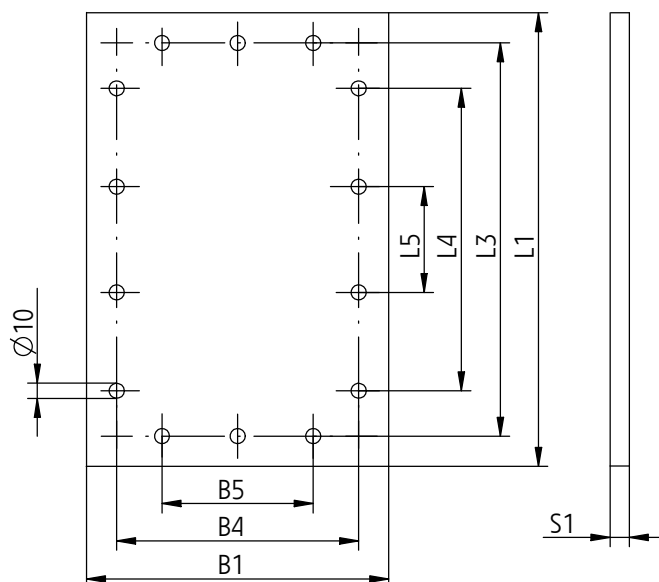
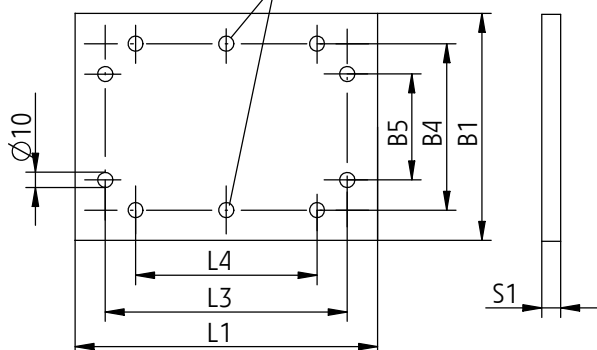
WYMIARY GABARYTOWE

Płyta zbiornika typ UBEK...

Wymiary gabarytowe płyty zbiornika
typ UBEK - wielkość 12 do 75

Wymiary gabarytowe płyty zbiornika
typ UBEK - wielkość 100 do 300

nie występują dla UBEK12



Wymiary gabarytowe płyty zbiornika typ "E" (tabela 6)

Wielkość	Wymiary							
	S1	L1	B1	L3	B4	L4	B5	L5
12	4	362	280	334	270	160	148	-
25	4	415	388	387	360	250	238	-
40	5	550	388	522	360	400	238	-
50	5	500	388	472	360	350	238	-
60	5	550	388	522	360	400	238	-
75	5	550	388	522	360	400	238	-
100	6	700	388	672	360	550	238	184
150	6	750	488	722	460	600	338	200
225	8	900	588	872	560	750	438	250
300	8	900	688	872	660	750	538	250

INFORMACJE DODATKOWE

Przy doborze zasilacza do urządzenia należy uwzględnić jego całościowy bilans cieplny kierując się kryterium temperatury oleju w zbiorniku - nie powinna ona przekraczać 55 °C (328K).

W razie potrzeby należy zastosować w układzie hydraulicznym chłodzić oleju. Moc cieplną oddawaną przez zbiornik zasilacza do otoczenia można oszacować korzystając z zamieszczonego poniżej wzoru:

$$N_{\text{oddaw}} = k \times A \times \Delta T$$

- N_{oddaw} [W] - moc cieplna oddawana przez zbiornik
 A [m²] - czynne pole powierzchni zbiornika
 k [W/m² × K] - współczynnik wymiany ciepła
 • $k = 5$ W/m² × K - przy złej cyrkulacji powietrza, niekorzystnym usytuowaniu
 • $k = 10$ W/m² × K - normalna cyrkulacja powietrza ze wszystkich stron
 • $k = 20$ W/m² × K - przy intensywnym ruchu powietrza (sztucznie wymuszonym)
 ΔT [K] - różnica temperatur pomiędzy zbiornikiem (olejem) a otoczeniem

SPOSÓB ZAMAWIANIA

Zamówienie zbiornika wg zakodowanego jak niżej symbolu należy kierować na adres producenta.

	/	+	+	+	+	+	+	*
--	---	---	---	---	---	---	---	---

Typ zbiornika

dla UBSK	= UBSK
dla UBNK	= UBNK
dla UBEK	= UBEK

Wielkość nominalna

UBSK	- wg tabeli 1
UBNK	- wg tabeli 3
UBEK	- wg tabeli 5

Rodzaj wykonania zbiornika

dla UBSK	= S
dla UBNK	= A
dla UBEK	= E

Rodzaj wykonania pokrywy

Pokrywa przykręcana	= E
Pokrywa spawana (tylko dla zbiorników typ UBNK)	= C

Elektryczny sygnalizator poziomu

Bez sygnalizatora	= bez oznaczenia
Z sygnalizatorem	= EP

Termometr

Bez termometru	= bez oznaczenia
Z termometrem	= T

Grzałki oleju

Bez grzałek	= bez oznaczenia
Z grzałką	= G

Filtr wlewowy z filtrem powietrza

Bez filtra (oraz bez otworu pod filtr)	= bez oznaczenia
Z filtrem	= F

Ewentualne dodatkowe wymagania określone w sposób opisowy (do uzgodnienia z producentem)

Przykład oznaczenia: UBEK 100 /E-E-EP-T-G-F

PONAR Silesia S.A.
 ul. Wojska Polskiego 29
 34-100 Wadowice
 tel. +48 33 823 44 41 - 45
 fax. +48 33 823 39 36
www.ponar-silesia.pl

