

### ZASTOSOWANIE

Podstawowym zadaniem zasilacza hydraulicznego jest zasilanie układu hydraulicznego cieczą roboczą (olejem) o wymaganych parametrach (ciśnienie i wydatek).

### OPIS BUDOWY

W podstawowym wykonaniu składa się on ze zbiornika oleju z niezbędnym osprzętem jak:

- filtr zlewowy z filtrem powietrza pełniący jednocześnie funkcję wlewu oleju
- wskaźnik poziomu oleju (optyczny)
- korek spustu oleju;
- korek magnetyczny;

oraz zabudowanego na nim zespołu pompowego (silnik elektryczny - pompa zębata), filtra oleju (sphywowego) a także bloku pomiarowego z przełącznikiem manometru, manometrem i gniazdami wyjściowymi.

Wersja podstawowa zasilacza, może być rozbudowana (wg życzenia zamawiającego) o:

- układ sterowania hydraulicznego - wg indywidualnego schematu;
- inne aparaty i urządzenia hydrauliczne, których nie obejmuje karta katalogowa, po uprzednim uzgodnieniu z producentem;
- układ sterowania elektrycznego.

Rozbudowa układu hydraulicznego może być zrealizowana:

- na blokach do zabudowy wieżowej (**WK 560 520**) - wykonanie podstawowe,
- na płytach przyłączeniowych typu **ULRA6...** (**WK 450 499**)

Standardowo zasilacz przeznaczony jest do pracy dorywczej. Przy zastosowaniu zasilacza do pracy ciągłej pod obciążeniem należy zastosować zewnętrzny układ chłodzenia.

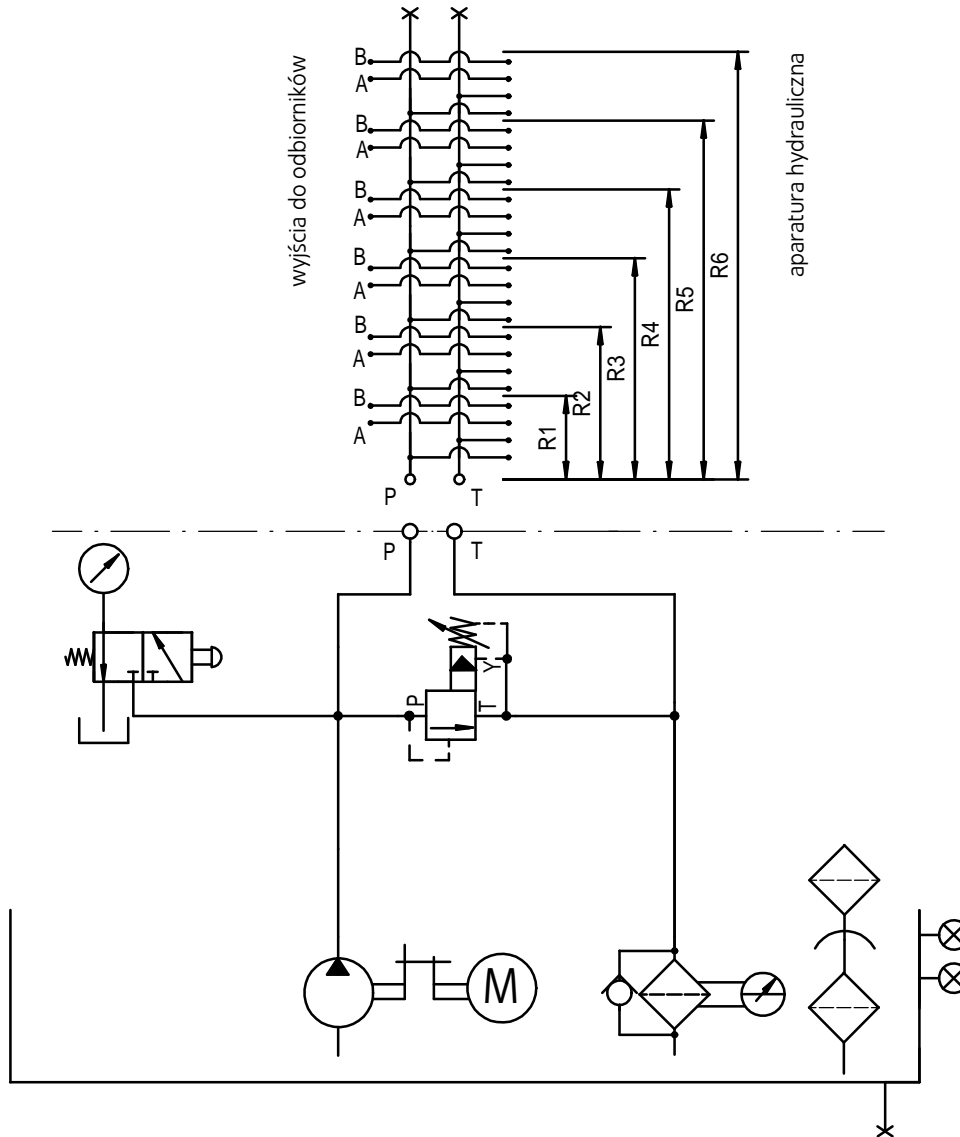
### DANE TECHNICZNE (tabela 1)

Pojemność nominalna zbiornika	12 dm <sup>3</sup>		
Różnica objętości oleju odpowiadająca różnicy poziomów max - min	do 3,5 dm <sup>3</sup>		
Ciecz robocza	olej mineralny		
Zakres temperatury pracy	- 10 do + 70 °C		
Filtracja standardowa	16µm		
Zakres lepkości oleju	10 ÷ 380 mm <sup>2</sup> /s		
Napięcie zasilania silnika	230/400V 50Hz (inne po uzgodnieniu)		
Typ pompy	10C1X053G	10C1,6X053G	10C2,5X053G
Ciśnienie pracy	do 20 MPa	do 20 MPa	do 20 MPa
Wydatność	1 cm <sup>3</sup> /obr	1,6 cm <sup>3</sup> /obr	2,5 cm <sup>3</sup> /obr

## SCHEMAT HYDRAULICZNY

Gniazda przyłączeniowe (tabela 2)

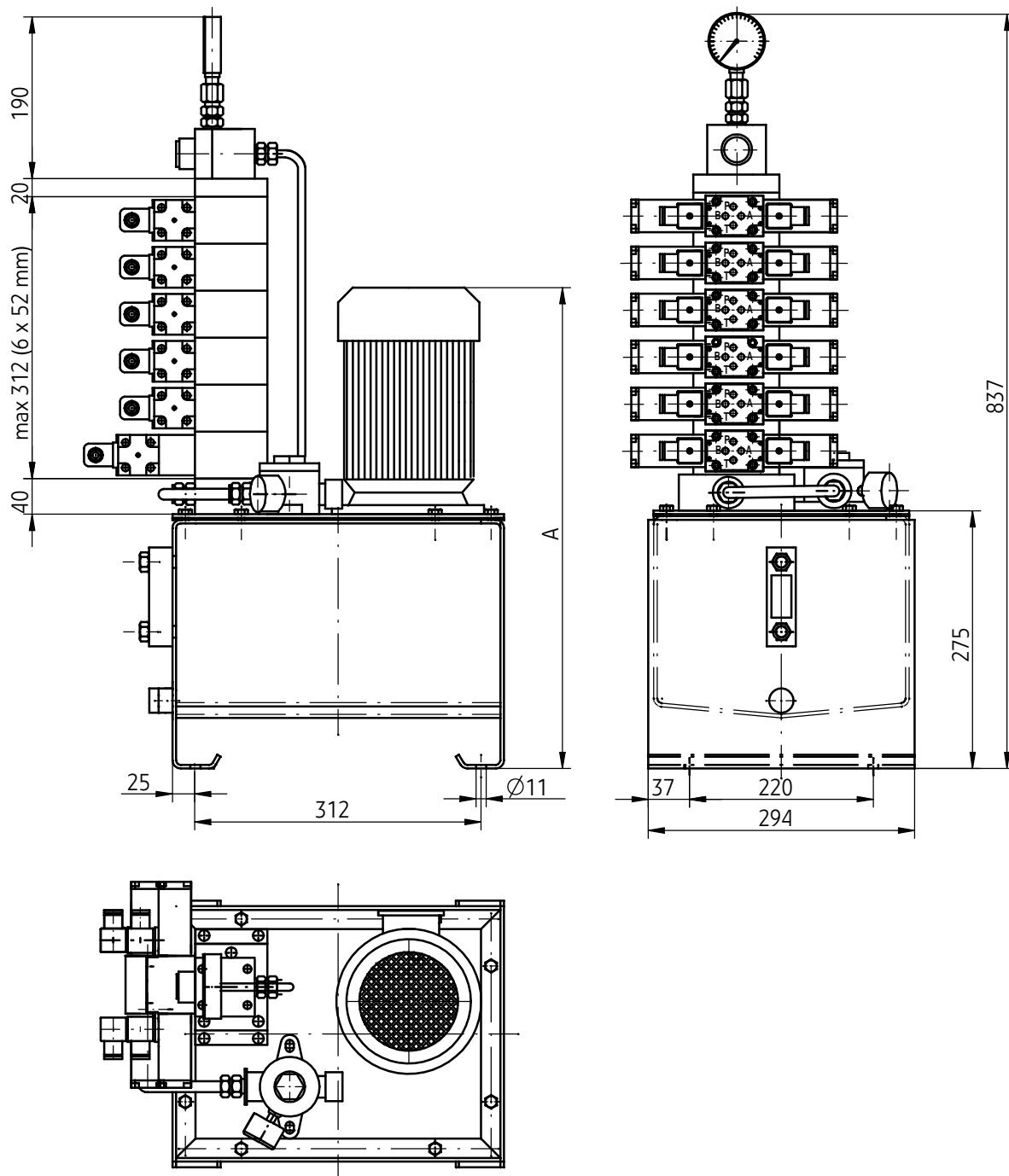
Gniazdo przyłączeniowe	P	T	A	B
dla WN6	G1/2"	G1/2"	G1/2"	G1/2"



Zakres ciśnienia roboczego w zależności od mocy silnika i typu pompy (tabela 3)

Typ silnika	Moc [kW]	10C1X016G	10C1,6X016G	10C2,5X053G
		ciśnienie [MPa]	ciśnienie [MPa]	ciśnienie [MPa]
SKg 71- 4B	0,37	9	6	-
SKg 80- 4A	0,55	16	9	7
SKg 80- 4B	0,75	20	12,5	9
STKg 80-X- 4C	1,1	-	18	13,5

## WYMIARY GABARYTOWE



Wymiary gabarytowe w zależności mocy silnika i typu pompy (tabela 4)

Typ silnika	Wymiar	10C1,6X053G	10C1,6X053G	10C2,2X053G
SKg 71- 4B 0,37 [kW]	A	511	-	-
SKg 80- 4A 0,55 [kW]	A	526	526	526
SKg 80- 4B 0,75 [kW]	A	543	543	543
STKg 80 X- 4C 1,1 [kW]	A	-	570	570

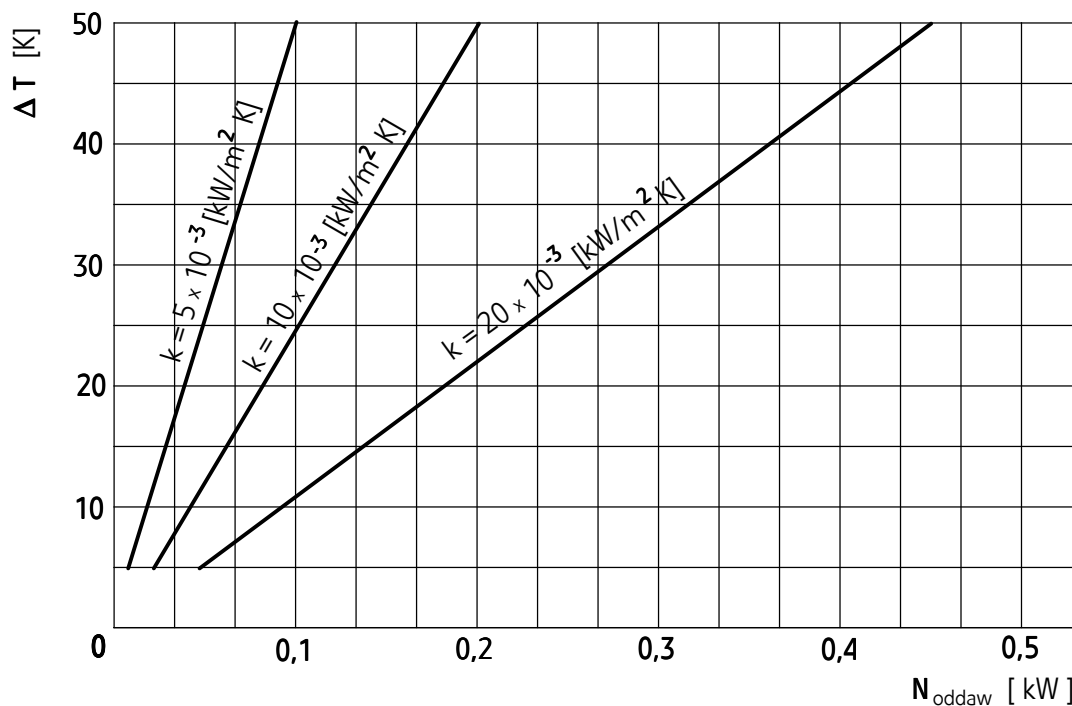
## INFORMACJE DODATKOWE

Przy doborze zasilacza do urządzenia należy uwzględnić jego całościowy bilans cieplny kierując się kryterium temperatury oleju w zbiorniku - nie powinna ona przekraczać 55 °C (328K).

W razie potrzeby należy zastosować w układzie hydraulicznym chłodnicę oleju. Moc cieplną oddawaną przez zbiornik zasilacza do otoczenia można oszacować korzystając z zamieszczonego poniżej wzoru lub wykresu:

$$N_{\text{oddaw}} = k \times A \times \Delta T$$

- $N_{\text{oddaw}}$  [ W ] - moc cieplna oddawana przez zbiornik  
 $A$  [  $m^2$  ] - czynne pole powierzchni zbiornika zasilacza UHMZ12  $A = 0,45 m^2$   
 $k$  [  $W/m^2 \times K$  ] - współczynnik wymiany ciepła
- $k = 5 W/m^2 \times K$  - przy złej cyrkulacji powietrza, niekorzystnym usytuowaniu
  - $k = 10 W/m^2 \times K$  - normalna cyrkulacja powietrza ze wszystkich stron
  - $k = 20 W/m^2 \times K$  - przy intensywnym ruchu powietrza (sztucznie wymuszonym)
- $\Delta T$  [ K ] - różnica temperatur pomiędzy zbiornikiem (olejem) a otoczeniem



Moc cieplna oddawana przez zbiornik zasilacza UHMZ12

## SPOSÓB ZAMAWIANIA

Zamówienie wg zakodowanego jak niżej symbolu należy kierować na adres producenta.

<b>UHMZ</b>	<b>12</b>	+	+	+	+	+	+	+	★
-------------	-----------	---	---	---	---	---	---	---	---

### Pojemność zbiornika

12 dm<sup>3</sup> = 12

### Typ pompy

10C1X053G = 1  
10C1,6X053G = 1,6  
10C2,2X053G = 2,5

### Moc silnika (wg tabeli 3)

0,37 kW = 0,37  
0,55 kW = 0,55  
0,75 kW = 0,75  
1,1 kW = 1,1

### Wielkość nominalna zainstalowanych elementów hydraulicznych

(dotyczy przyłączy rozdzielaczy)

WN6 = 6

### Wersja konstrukcyjna

- wersja podstawowa (bez przyłącza rozdzielacza) = bez oznaczenia
- z przyłączem na jeden rozdzielacz = R1
- z przyłączem na dwa rozdzielacze (połączenie równoległe aparatów) = R2
- z przyłączem na trzy rozdzielacze (połączenie równoległe aparatów) = R3
- z przyłączem na cztery rozdzielacze (połączenie równoległe aparatów) = R4
- z przyłączem na pięć rozdzielaczy (połączenie równoległe aparatów) = R5
- z przyłączem na sześć rozdzielaczy (połączenie równoległe aparatów) = R6

### Numer kolejny wersji zasilacza

(nadaje producent zasilaczy przy potwierdzeniu zamówienia) = XXXX

### Ewentualne dodatkowe wymagania określone w sposób opisowy

(do uzgodnienia z producentem)

Przykład oznaczenia: UHMZ 12-1,6-0,75-6-R3-XXXX

#### UWAGA:

Rodzaj, ilość i rozmieszczenie aparatury hydraulicznej (rozdzielaczy, zaworów i innych) należy sprecyzować w postaci schematu hydraulicznego lub w inny jednoznaczny sposób.

Jako elementy układów sterowniczych może mieć zastosowanie n/w aparatura produkcji "PONAR - WADOWICE" S.A. (tabela 5)

Rozdzielacze sterowane elektrycznie	<b>WE6</b>	wg WK 499 502
Rozdzielacze sterowane hydraulicznie	<b>WH6</b>	wg WK 420 170
Rozdzielacze sterowane dźwignią	<b>WMM6</b>	wg WK 420 170
Rozdzielacze sterowane pokrętle	<b>WMD6</b>	wg WK 420 170
Zawory redukcyjne	<b>UZRC6</b>	wg WK 493 061
Zawory przyłączające	<b>UZKC6</b>	wg WK 393 060
Zawory zwrotne	<b>WZZC6</b>	wg WK 450 355
Zawory zwrotne podwójne sterowane	<b>Z2S6</b>	wg WK 450 360
Zawory zwrotno-dławiczące podwójne	<b>Z2FS6</b>	wg WK 450 232
Przełączniki ciśnienia (wraz z płytą UŁBC 06)	<b>USPH4</b>	wg WK 450 398
Zawory przelewowe	<b>UZPR6</b>	wg WK 494 060

PONAR Silesia S.A.  
ul. Wojska Polskiego 29  
34-100 Wadowice  
tel. +48 33 823 44 41 - 45  
fax. +48 33 823 39 36  
[www.ponar-silesia.pl](http://www.ponar-silesia.pl)

