

### ZASTOSOWANIE

Podstawowym zadaniem zasilacza hydraulicznego jest zasilanie układu hydraulicznego cieczą roboczą (olejem) o wymaganych parametrach (ciśnienie i wydatek).

### OPIS BUDOWY

W podstawowym wykonaniu składa się on ze zbiornika oleju z niezbędnym osprzętem jak:

- filtr wlewowy z filtrem powietrza;
- wskaźnik poziomu oleju (optyczny) z możliwością sygnalizacji elektrycznej poziomu minimum;
- termometr;
- włazy rewizyjne;
- korek spustu oleju;
- filtr (lub korek) magnetyczny;

oraz zabudowanego na nim zespołu pompowego (silnik elektryczny - pompa zębata, filtra oleju (splywowego) a także bloku pomiarowego z przełącznikiem manometru, manometrem i gniazdami wyjściowymi.

Wersja podstawowa zasilacza, może być rozbudowana (wg życzenia zamawiającego) o:

- układ sterowania hydraulicznego - wg indywidualnego schematu;
- układ stabilizacji temperatury ( chłodnica powietrzna lub wodna, grzałka, czujnik temperatury, regulator temperatury);
- inne aparaty i urządzenia hydrauliczne, których nie obejmuje karta katalogowa, po uprzednim uzgodnieniu z producentem;
- układ sterowania elektrycznego.

Rozbudowa układu hydraulicznego może być zrealizowana:

- na blokach do zabudowy wieżowej (**WK 560 520** lub **WK 560 521**) - wykonanie podstawowe,
- na płytach przyłączeniowych typu **ULRA6...** (**WK 450 499**) lub **ULRA10...** (**WK450 500**)
- w systemie tablicowym ( z wykorzystaniem indywidualnych płyt przyłączeniowych typu **G...**)

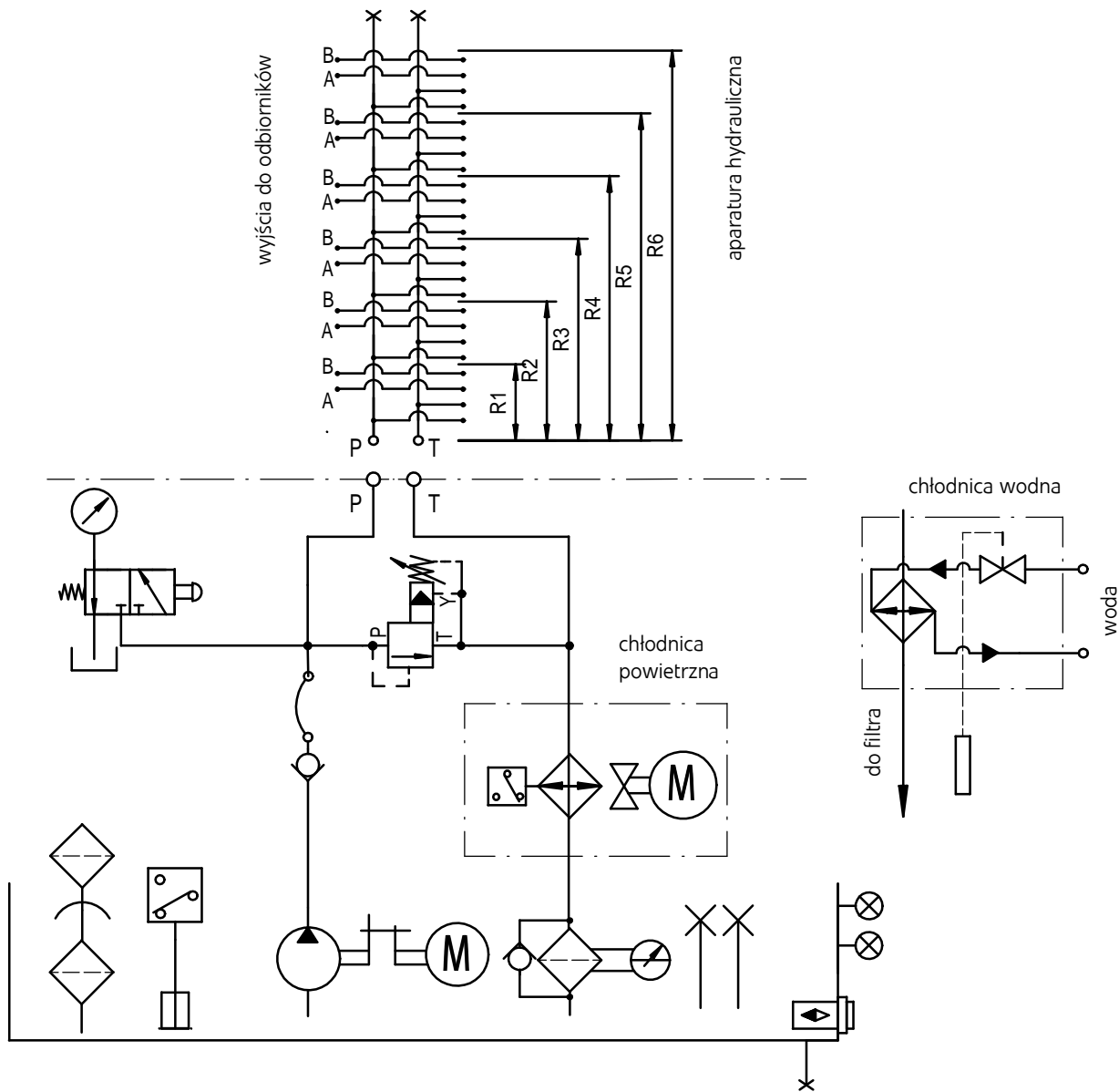
### DANE TECHNICZNE (tabela 1)

Pojemność nominalna zbiornika	160 dm <sup>3</sup>				
Różnica objętości oleju odpowiadająca różnicy poziomów max - min	do 36 dm <sup>3</sup>				
Ciecz robocza	olej mineralny				
Zakres temperatury pracy	- 10 do + 70 °C				
Filtracja standardowa	16µm				
Zakres lepkości oleju	10 ÷ 380 mm <sup>2</sup> /s				
Napięcie zasilania silnika	230/400V 50Hz (inne po uzgodnieniu)				
Typ pompy	20C10X016G	20C12X016G	20C16X016G	20C19X016G	20C25X016G
Ciśnienie pracy	do 20 MPa	do 20 MPa	do 20 MPa	do 20 MPa	do 16 MPa
Wydajność	10 cm <sup>3</sup> /obr	12 cm <sup>3</sup> /obr	16 cm <sup>3</sup> /obr	19 cm <sup>3</sup> /obr	25 cm <sup>3</sup> /obr

# SCHEMAT HYDRAULICZNY

Gniazda przyłączeniowe (tabela 2)

Gniazdo przyłączeniowe	P	T	A	B
dla WN6	G1/2"	G1/2"	G1/2"	G1/2"
dla WN10	G1"	G1"	G3/4"	G3/4"

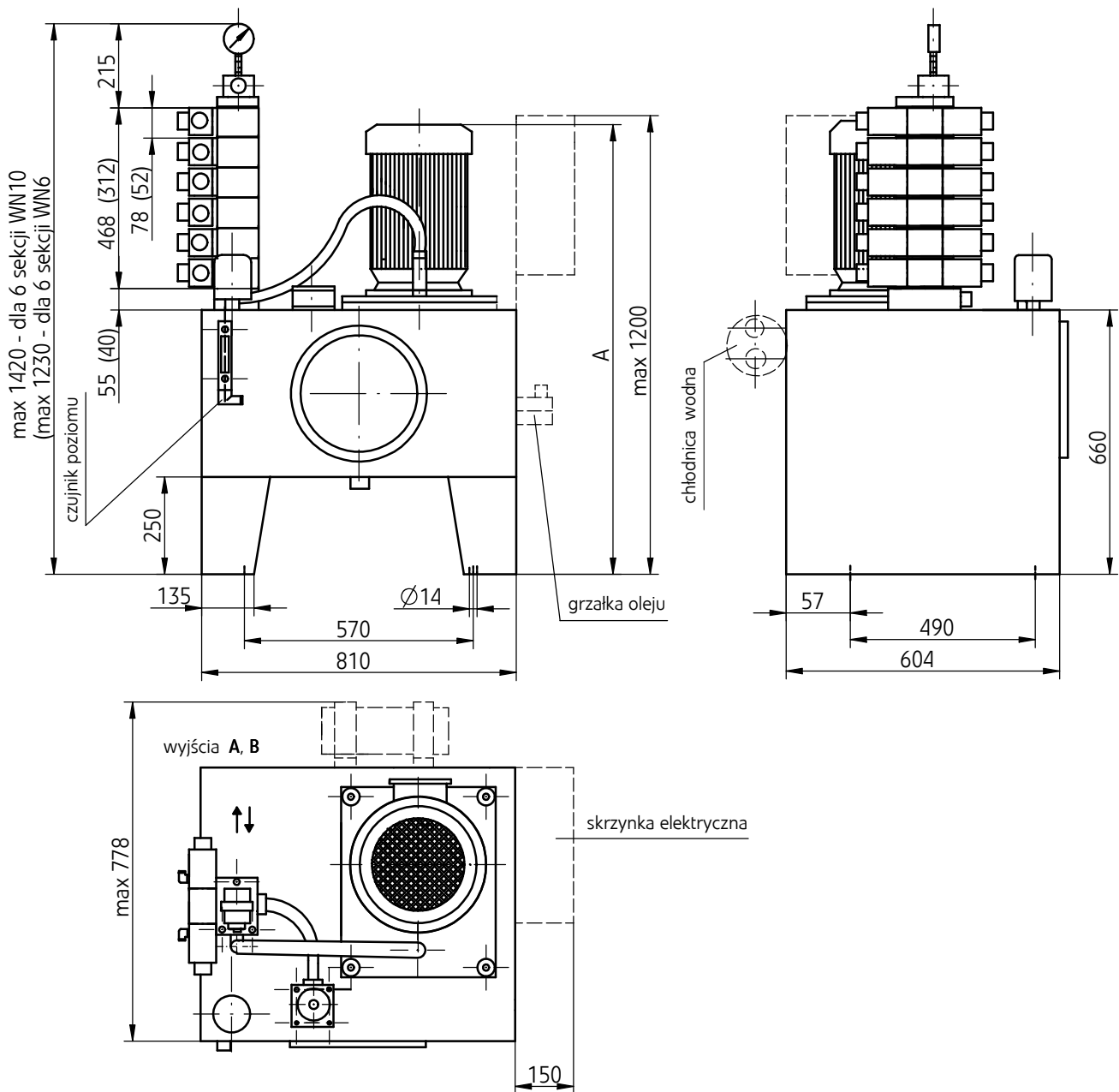


Zakres ciśnienia roboczego w zależności od mocy silnika i typu pompy (tabela 3)

Typ silnika	Moc [kW]	20C10X016G	20C12X016G	20C16X016G	20C19X016G	20C25X016G
		ciśnienie [MPa]	ciśnienie [MPa]	ciśnienie [MPa]	ciśnienie [MPa]	ciśnienie [MPa]
SKg 100 L4A	2,2	7,6	6	-	-	-
SKg 100 L4B	3	10	8,3	6,5	-	-
SKg 112 M4	4	13,8	11	8,6	7	5,5
SKg 132 S4	5,5	19	16	12	9,5	8
SKg 132 M4	7,5	-	-	16	13	10
SKg 132 M4PC	11	-	-	20	19	15

## WYMIARY GABARYTOWE

Wymiary w nawiasach dotyczą WN6



Wymiary gabarytowe w zależności mocy silnika i typu pompy (tabela 4)

Typ silnika	Wymiar	20C10X016G	20C12X016G	20C16X016G	20C19X016G	20C25X016G
SKg 100 L4A 2,2 [kW]	A	1055	1055	-	-	-
SKg 100 L4B 3 [kW]	A	1055	1055	1055	-	-
SKg 112 M4 4 [kW]	A	1065	1065	1065	1065	1065
SKg 132 S4 5,5 [kW]	A	1160	1160	1160	1160	1160
SKg 132 M4 7,5 [kW]	A	-	-	1200	1200	1200
SKg 132 M4-PC 11 [kW]	A	-	-	1210	1210	1210

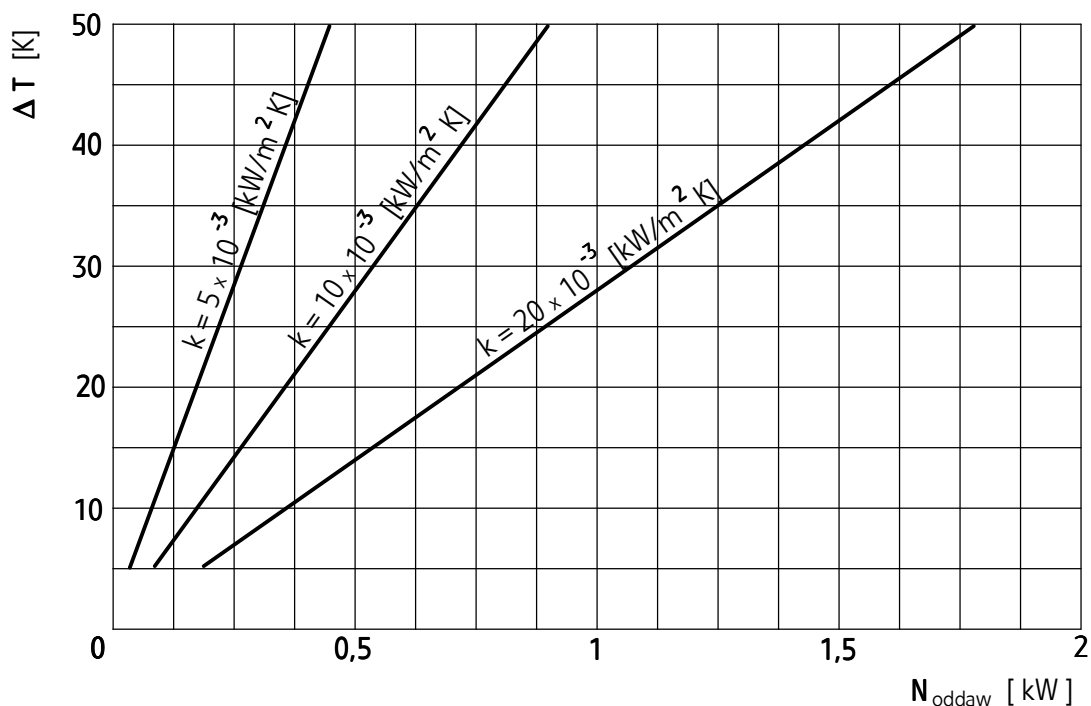
## INFORMACJE DODATKOWE

Przy doborze zasilacza do urządzenia należy uwzględnić jego całościowy bilans cieplny kierując się kryterium temperatury oleju w zbiorniku - nie powinna ona przekraczać 55 °C (328K).

W razie potrzeby należy zastosować w układzie hydraulicznym chłodnicę oleju. Moc cieplną oddawaną przez zbiornik zasilacza do otoczenia można oszacować korzystając z zamieszczonego poniżej wzoru lub wykresu:

$$N_{\text{oddaw}} = k \times A \times \Delta T$$

- $N_{\text{oddaw}}$  [W] - moc cieplna oddawana przez zbiornik  
 $A$  [m<sup>2</sup>] - czynne pole powierzchni zbiornika zasilacza UHMZ160  $A = 2,08 \text{ m}^2$   
 $k$  [W/m<sup>2</sup> × K] - współczynnik wymiany ciepła
- $k = 5 \text{ W/m}^2 \times \text{K}$  - przy złej cyrkulacji powietrza, niekorzystnym usytuowaniu
  - $k = 10 \text{ W/m}^2 \times \text{K}$  - normalna cyrkulacja powietrza ze wszystkich stron
  - $k = 20 \text{ W/m}^2 \times \text{K}$  - przy intensywnym ruchu powietrza (sztucznie wymuszonym)
- $\Delta T$  [K] - różnica temperatur pomiędzy zbiornikiem (olejem) a otoczeniem



Moc cieplna oddawana przez zbiornik zasilacza UHMZ160



## PODSTAWOWE PARAMETRY TECHNICZNE OSPRZĘTU

Chłodnica powietrzna (tabela 5)

Typ	Oznaczenie	Moc silnika	Zasilanie	Prędkość obrotowa	Moc odbierana dla $\Delta t = 20\text{ }^{\circ}\text{C}$
MG AIR 2015K	P1	0,045 kW	230/400V 50Hz	~ 2850 obr/min	do 2,5 kW
MG AIR 2024K	P2	0,12 kW	230/400V 50Hz	~ 2670 obr/min	do 4,5 kW

Chłodnica wodna (tabela 6)

Typ	Oznaczenie	Gwint podłączenia wody	Typ termostatu	Moc odbierana dla $\Delta t = 35\text{ }^{\circ}\text{C}$
MGE 80-120-1	W1	G1/2	AVTA 15	3 ÷ 7 kW
MGE 81-310- 4	W2	G1/2	AVTA 15	7,5 ÷ 12 kW

Wskaźnik poziomu oleju z sygnalizatorem elektrycznym (tabela 7)

Typ	Napięcie zasilania	Prąd przyłączenia	Obciążalność styków	Stan styków
SNK 127V/O/O/12R	50V AC/DC	0,2A	2,5 W	Otwarty przy minimum

Jako elementy układów sterowniczych może mieć zastosowanie n/w aparatura produkcji "PONAR - WADOWICE" S.A. (tabela 8)

Rozdzielacze sterowane elektrycznie	<b>WE6</b>	wg WK 499 502
Rozdzielacze sterowane hydraulicznie	<b>WH6</b>	wg WK 420 170
Rozdzielacze sterowane dźwignią	<b>WMM6</b>	wg WK 420 170
Rozdzielacze sterowane pokrętle	<b>WMD6</b>	wg WK 420 170
Zawory redukcyjne	<b>UZRC6</b>	wg WK 493 061
Zawory przyłączające	<b>UZKC6</b>	wg WK 393 060
Zawory zwrotne	<b>WZC6</b>	wg WK 450 355
Zawory zwrotne podwójne sterowane	<b>ZZS6</b>	wg WK 450 360
Zawory zwrotno-dławicowe podwójne	<b>ZZFS6</b>	wg WK 450 232
Przełączniki ciśnienia (wraz z płytą UŁBC 06)	<b>USPH4</b>	wg WK 450 398
Zawory przelewowe	<b>UZPR6</b>	wg WK 494 060

Rozdzielacze sterowane elektrycznie	<b>WE10</b>	wg WK 499 495
Rozdzielacze sterowane hydraulicznie	<b>WH10</b>	wg WK 420 180
Rozdzielacze sterowane dźwignią	<b>WMM10</b>	wg WK 420 180
Rozdzielacze sterowane pokrętle	<b>WMD10</b>	wg WK 420 180
Zawory redukcyjne	<b>UZRC10</b>	wg WK 494 721
Zawory przyłączające	<b>UZKC10</b>	wg WK 493 720
Zawory zwrotne	<b>WZC10</b>	wg WK 450 367
Zawory zwrotne podwójne sterowane	<b>ZZS10</b>	wg WK 450 309
Zawory zwrotno-dławicowe podwójne	<b>ZZFS10</b>	wg WK 450 233
Przełączniki ciśnienia (wraz z płytą UŁBC 10)	<b>USPH4</b>	wg WK 450 398

PONAR Silesia S.A.  
ul. Wojska Polskiego 29  
34-100 Wadowice  
tel. +48 33 823 44 41 - 45  
fax. +48 33 823 39 36  
[www.ponar-silesia.pl](http://www.ponar-silesia.pl)

