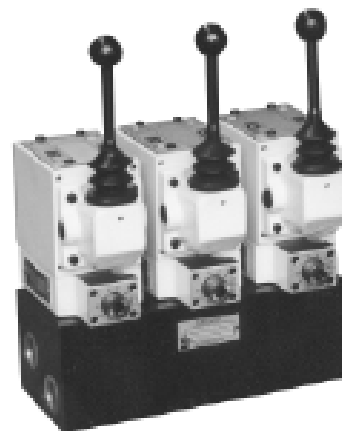


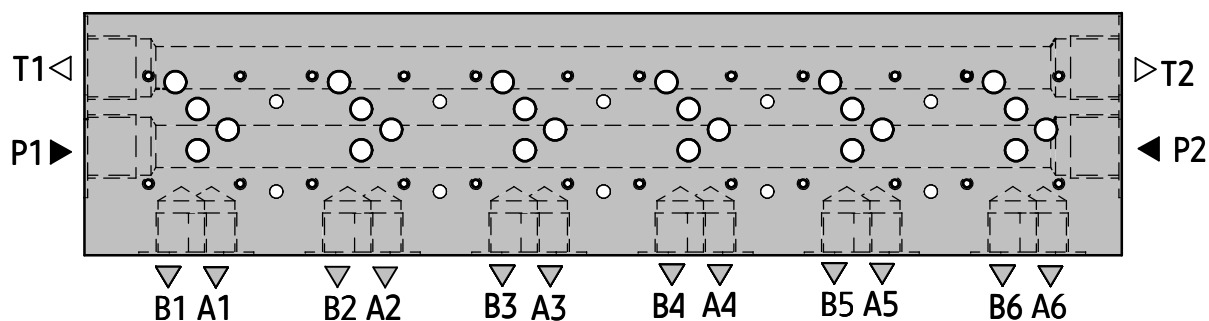
ZASTOSOWANIE

Płyty przyłączeniowe szeregowo typ **ULRA10...** są stosowane do montażu bloków sterowniczych z elementów produkowanych przez Ponar Wadowice S.A.



OPIS DZIAŁANIA

6 ULRA10/12- 01CZ

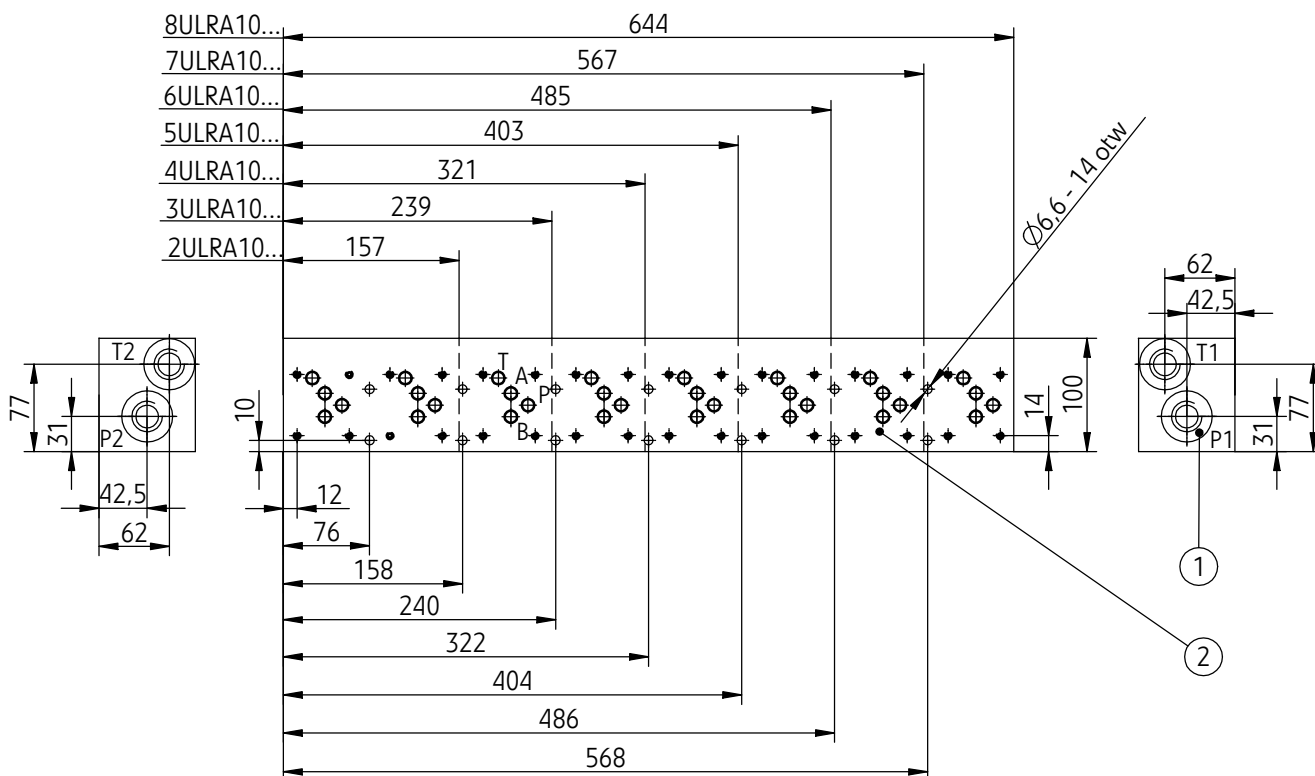
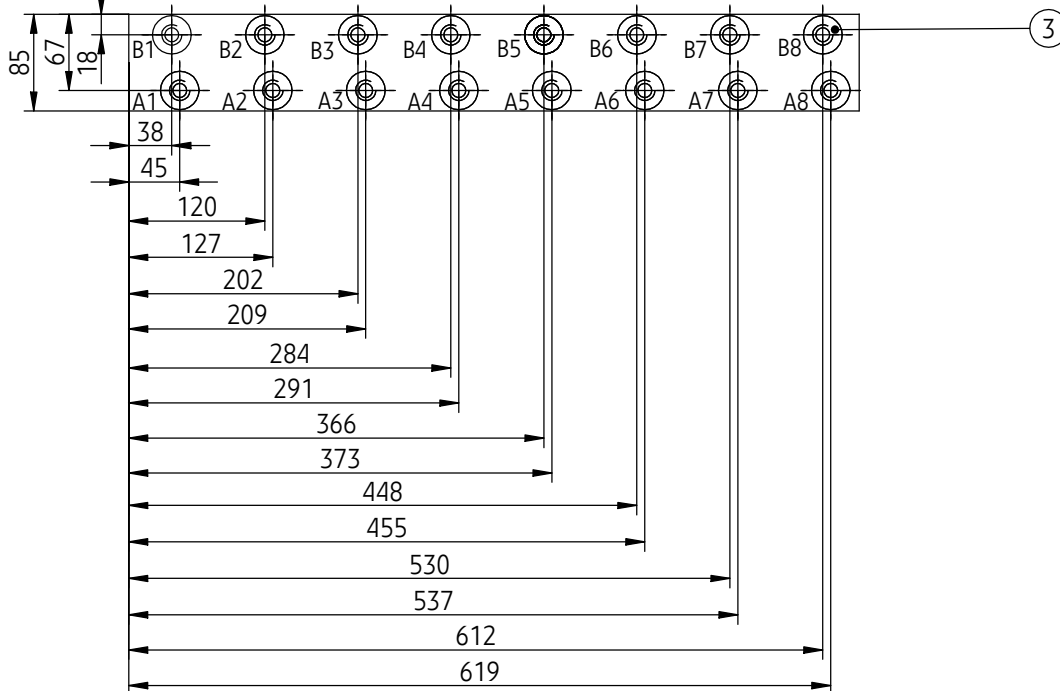


Do zabudowy na płycie typ **ULRA10...** jako elementy bloków sterowniczych w układach hydraulicznych o wspólnym zasilaniu (**P**) i wspólnym odpływie (**T**) oleju hydraulicznego mogą być zastosowane elementy hydrauliczne produkowane przez Ponar Wadowice S.A. wg poniższej tabeli.

Nazwa	Typ	Nr karty katalogowej
rozdzielacze sterowane elektrycznie	WE10	WK 499 495
rozdzielacze sterowane hydraulicznie	WH10	WK 420 180
rozdzielacze sterowane dźwignią	WMM10	WK 420 180
rozdzielacze sterowane pokrętkiem	WMD10	WK 420 180
zawory redukcyjne	UZRC10	WK 494 721
zawory przyłączające	UZKC10	WK 493 720
zawory zwrotne	WZZC10	WK 450 367
zawory zwrotne podwójne sterowane	ZZS10	WK 450 309
zawory zwrotno-dławiczące podwójne	ZZFS10	WK 450 233
przełączniki ciśnienia (wraz z płytą UŁBC 10)	USPH4	WK 450 398

WYMIARY GABARYTOWE I PRZYŁĄCZENIOWE

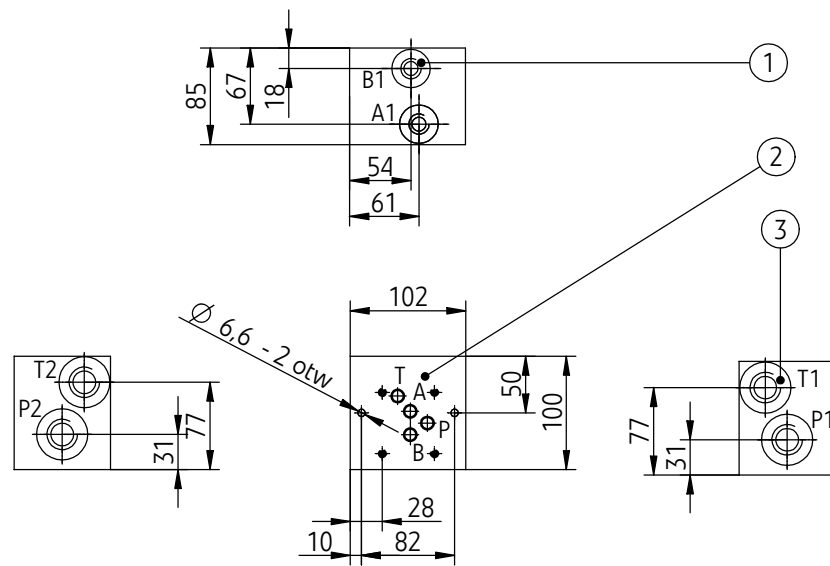
wersje: 2 ULRA 10... do 8 ULRA 10...



- 1 - gniazda przyłączeniowe doprowadzeń do płyty P1, T1, P2, T2 - G3/4
- 2 - powierzchnia przyłączeniowa elementów hydraulicznych konfiguracja otworów przyłącza zgodna z normami:
 - CETOP RP 121H (wielkość nominalna CETOP 05)
 - ISO 4401
- 3 - gniazda przyłączeniowe wyprowadzeń do odbiorników: A1...A8, B1...B8 - G1/2

WYMIARY GABARYTOWE I PRZYŁĄCZENIOWE

wersja 1 ULRA 10...



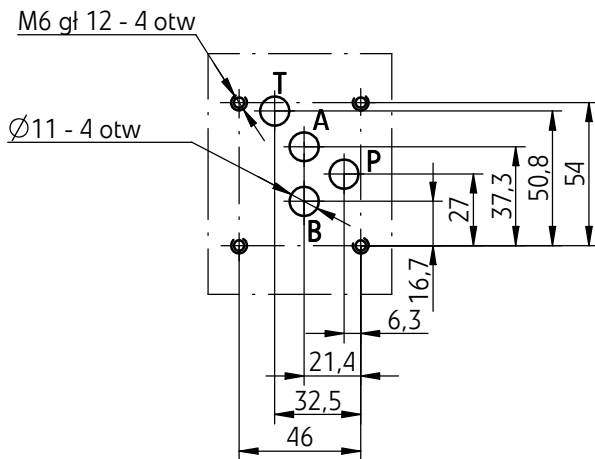
- 1 - gniazda przyłączeniowe doprowadzeń do płyty
P1, T1, P2, T2 - G3/4
- 2 - powierzchnia przyłączeniowa elementów hydraulicznych
konfiguracja otworów przyłącza zgodna z normami:
 - CETOP RP 121H (wielkość nominalna CETOP 05)
 - ISO 4401
- 3 - gniazda przyłączeniowe wyprowadzeń do odbiorników:
A1, B1 - G1/2

WYMIARY GABARYTOWE I PRZYŁĄCZENIOWE

Plan przyłącza elementów hydraulicznych

Konfiguracja otworów przyłącza zgodna normami:

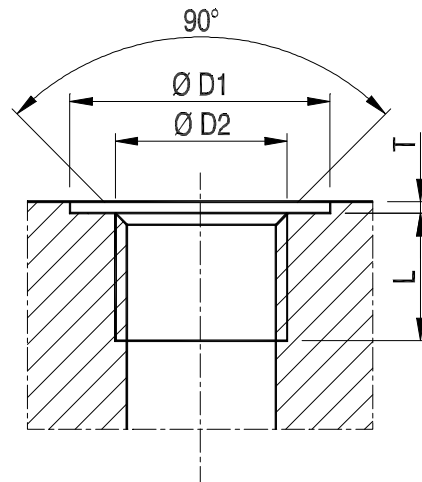
- CETOP RP 121H - oznaczenie CETOP 4.2-4-05-320 (wielkość nominalna CETOP 05)
- ISO 4401 - oznaczenie ISO 4401-05-04-0-94



Wymiary gniazd przyłączeniowych

Gniazda przyłączeniowe doprowadzeń:
P1, T1, P2, T2

Gniazda przyłączeniowe wyprowadzeń
do odbiorników:
A1...A8, B1...B8

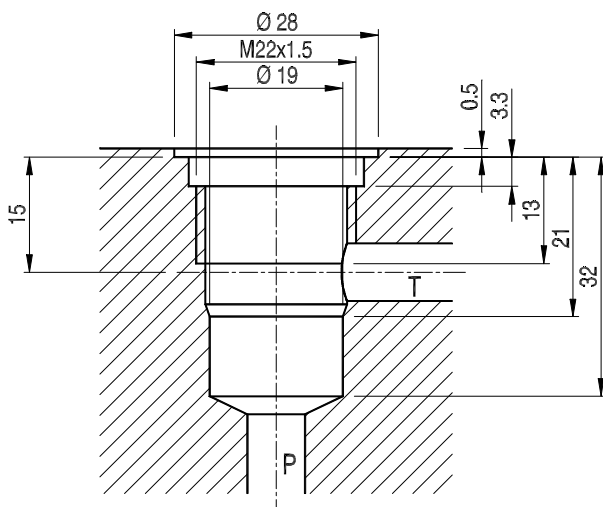


Wymiary gniazda zaworu przelewowego

(dotyczy tylko wersji płyt ...ULRA10/...Z...)

Zawór przelewowy typ UZPS6... wg karty katalogowej WK 492 860 dostarczany jest na oddzielne zamówienie.

wymiar	gniazdo przyłączeniowe	
	A1...A8, B1...B8	P1, P2, T1, T2
ϕ D2	G 1/2	G 3/4
L	14	16
ϕ D1	34	45
T	1	1



SPOSÓB ZAMAWIANIA

	ULRA	10 /	+			*
--	-------------	-------------	----------	--	--	----------

Ilość segmentów 1 segment = 1 2 segmenty = 2 3 segmenty = 3 4 segmenty = 4 5 segmentów = 5 6 segmentów = 6 7 segmentów = 7 8 segmentów = 8						
Wielkość nominalna (WN) WN10 = 10						
Numer serii = 1X (10 - 19) - niezmiennie wymiary przyłącza i zabudowy = 12						
Rodzaj gwintu gniazd przyłączeniowych (P1, T1 ; P2, T2) G 3/4 = 01						
Rodzaj gwintu gniazd przyłączeniowych wyprowadzeń do odbiorników (A1 do A8; B1 do B8) G 1/2 = C						
Gniazdo zaworu przelewowego (typ UZPS6...*) bez gniazda zaworu = bez oznaczenia z gniazdem zaworu = Z						
Ewentualne dodatkowe wymagania określone w sposób opisowy (uzgodnione z producentem)						

UWAGI :

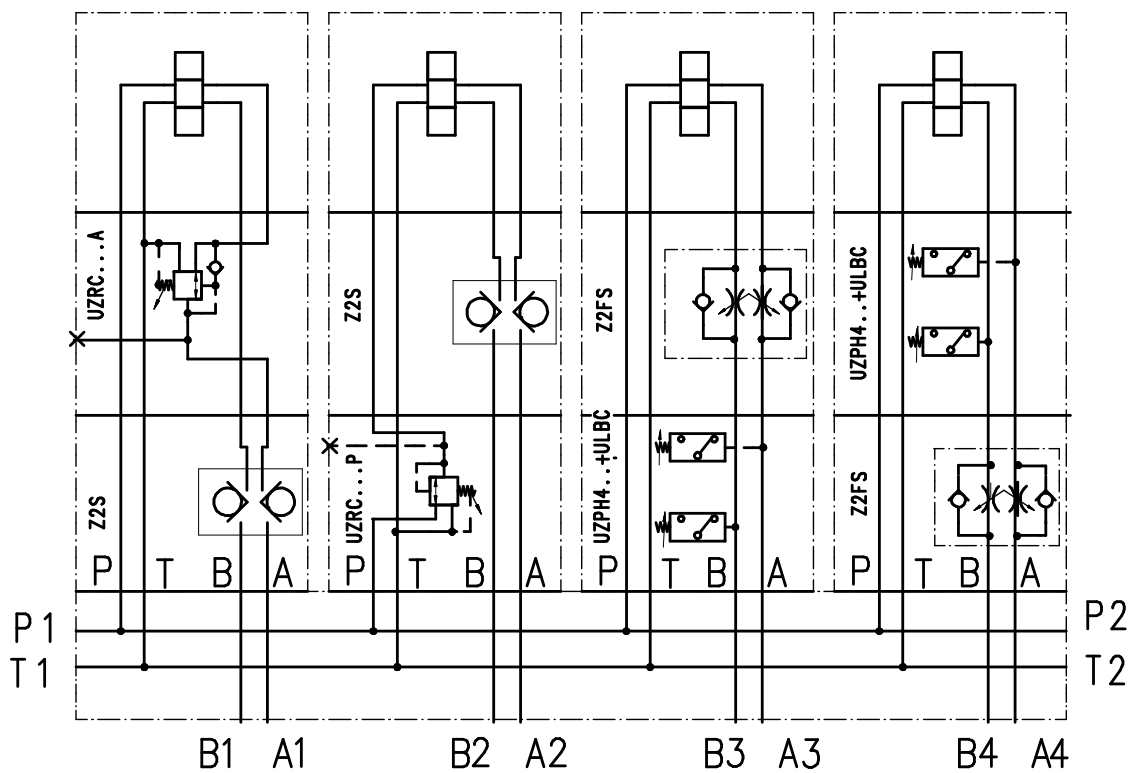
Płytę przyłączeniową należy zamawiać wg kodu, złożonego z symboli wg powyższej tabeli.

(*) - Zawór przelewowy typ UZPS6... dostarczany jest na oddzielne zamówienie - szczególne dane zaworu zawarte są w karcie katalogowej WK 492 860.

Symbole zaznaczone drukiem pogrubionym oznaczają preferowane wersje wykonania dostępne w krótkim terminie dostawy.

Przykład kodu płyty przyłączeniowej w zamówieniu: 8 ULRA 10/12 -01 - C.

**PRZYKŁAD ZASTOSOWANIA
W UKŁADZIE HYDRAULICZNYM**



PONAR Silesia S.A.
ul. Wojska Polskiego 29
34-100 Wadowice
tel. +48 33 823 44 41 - 45
fax. +48 33 823 39 36
www.ponar-silesia.pl

