

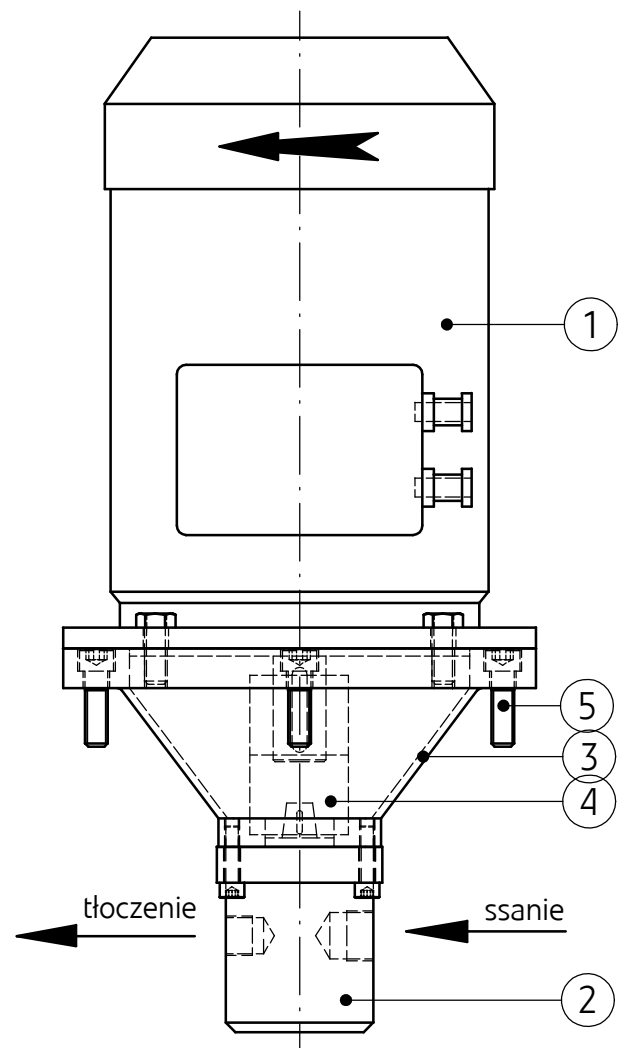
ZASTOSOWANIE

Zespoły pompowe przeznaczone są do stosowania w układach hydraulicznych w których medium roboczym jest olej mineralny. Zadaniem zespołów pompowych jest zasilanie układu hydraulicznego cieczą o odpowiednich parametrach ciśnienia i wydajności.

OPIS DZIAŁANIA

Zespoły pompowe zbudowane są w oparciu o pompy zębate (2) o zazębieniu zewnętrznym. Pompy (2) napędzane są przez silniki asynchroniczne trójfazowe (1) za pośrednictwem sprzęgieł elastycznych (4). Główne elementy zespołu pompowego:

- (1) - silnik elektryczny
- (2) - pompa zębata
- (3) - łącznik
- (4) - sprzęgło elastyczne
- (5) - śruba mocująca



DANE TECHNICZNE

L.p.	Wydajność [cm ³ /obr]	Moc [kW]	Typ silnika (SIEMENS)	Ciśnienie max [Mpa]	Numer katalogowy
Szereg 1					
1	1	0,37	1LA7073-4AB11	12	057 6661
2	1	0,55	1LA7080-4AA11	18	057 6662
3	1	0,75	1LA7083-4AA11	25	057 6663
4	1,25	0,37	1LA7073-4AB11	10	057 6664
5	1,25	0,55	1LA7080-4AA11	15	057 6665
6	1,25	0,75	1LA7083-4AA11	20	057 6666
7	1,25	1,1	1LA7090-4AA11	25	057 6667
8	1,6	0,55	1LA7080-4AA11	12	057 6668
9	1,6	0,75	1LA7083-4AA11	16	057 6669
10	1,6	1,1	1LA7090-4AA11	24	057 6670
11	2	0,55	1LA7080-4AA11	10	057 6671
12	2	0,75	1LA7083-4AA11	13	057 6672
13	2	1,1	1LA7090-4AA11	19	057 6673
14	2	1,5	1LA7096-4AA11	25	057 6674
15	2,5	0,75	1LA7083-4AA11	10	057 6675
16	2,5	1,1	1LA7090-4AA11	16	057 6676
17	2,5	1,5	1LA7096-4AA11	21	057 6677
18	3,15	1,1	1LA7090-4AA11	12	057 6678
19	3,15	1,5	1LA7096-4AA11	17	057 6679
20	3,15	2,2	1LA7106-4AA11	25	057 6680
21	3,65	1,1	1LA7090-4AA11	11	057 6681
22	3,65	1,5	1LA7096-4AA11	15	057 6682
23	3,65	2,2	1LA7106-4AA11	22	057 6683
24	4,2	1,1	1LA7090-4AA11	9,5	057 6684
25	4,2	1,5	1LA7096-4AA11	13	057 6685
26	4,2	2,2	1LA7106-4AA11	19	057 6686
27	4,2	3	1LA7107-4AA11	25	057 6687
28	5	1,5	1LA7096-4AA11	10	057 6688
29	5	2,2	1LA7106-4AA11	15	057 6689
30	5	3	1LA7107-4AA11	21	057 6690
31	5,7	1,5	1LA7096-4AA11	9	057 6691
32	5,7	2,2	1LA7106-4AA11	13	057 6692
33	5,7	3	1LA7107-4AA11	18	057 6693
34	6,1	2,2	1LA7106-4AA11	12	057 6694
35	6,1	3	1LA7107-4AA11	17	057 6695
36	6,1	4	1LA7113-4AA61	20	057 6696
Szereg 2					
1	4,5	1,5	1LA7096-4AA11	11	057 6697
2	4,5	2,2	1LA7106-4AA11	17	057 6698
3	4,5	3	1LA7107-4AA11	23	057 6699
4	6,3	2,2	SKg90L4PC	12	057 6700
5	6,3	2,2	1LA7106-4AA11	12	057 6701
6	6,3	3	1LA7107-4AA11	16	057 6702
7	6,3	4	1LA7113-4AA61	22	057 6703
8	8,2	2,2	SKg90L4PC	9	057 6704
9	8,2	2,2	1LA7106-4AA11	9	057 6705
10	8,2	3	1LA7107-4AA11	12	057 6706
11	8,2	4	1LA7113-4AA61	16	057 6707

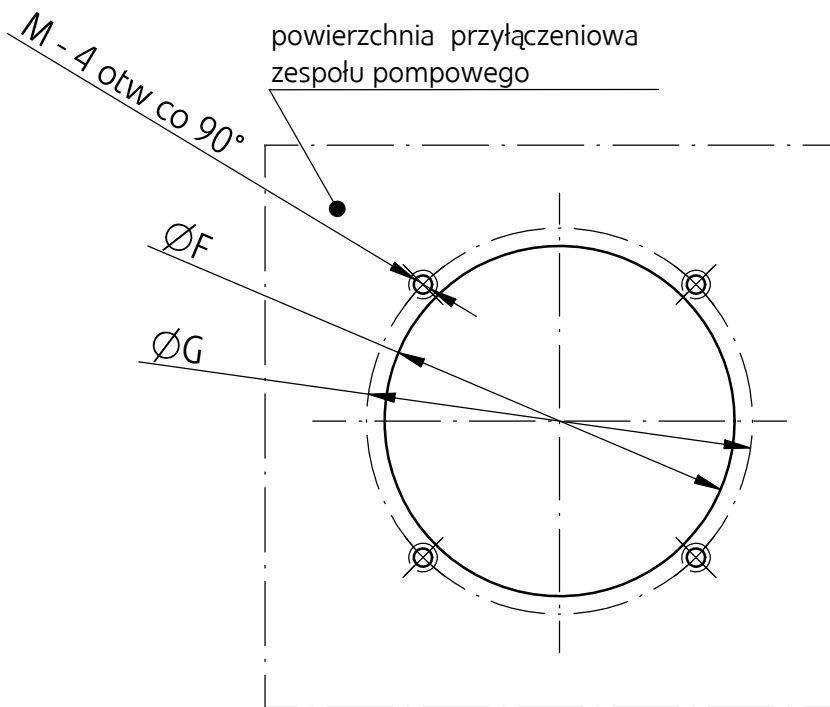
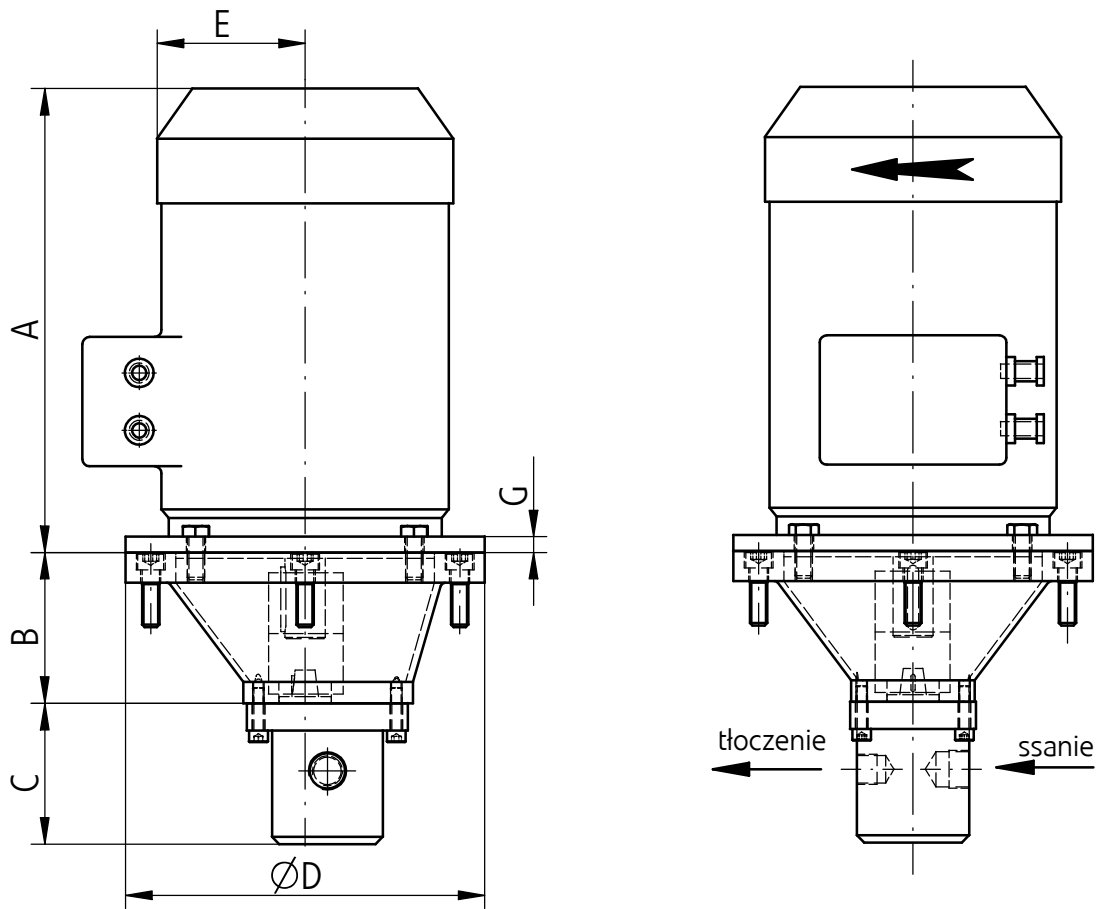
DANE TECHNICZNE

L.p.	Wydajność [cm ³ /obr]	Moc [kW]	Typ silnika (SIEMENS)	Ciśnienie max [Mpa]	Numer katalogowy
Szereg 2 - c.d.					
12	8,2	5,5	1LA9113-4LA61	23	057 6708
13	8,2	5,5	1LA7130-4AA61	23	057 6709
14	10	3	1LA7107-4AA11	10	057 6710
15	10	4	1LA7113-4AA61	13	057 6711
16	10	5,5	1LA9113-4LA61	19	057 6712
17	10	5,5	1LA7130-4AA61	19	057 6713
18	10	7,5	1LA7133-4AA61	25	057 6714
19	11,3	4	1LA7113-4AA61	12	057 6715
20	11,3	5,5	1LA9113-4LA61	16	057 6716
21	11,3	5,5	1LA7130-4AA61	16	057 6717
22	11,3	7,5	1LA7133-4AA61	23	057 6718
23	12	4	1LA7113-4AA61	11	057 6719
24	12	5,5	1LA9113-4LA61	15	057 6720
25	12	5,5	1LA7130-4AA61	15	057 6721
26	12	7,5	1LA7133-4AA61	22	057 6722
27	14	4	1LA7113-4AA61	10	057 6723
28	14	5,5	1LA9113-4LA61	13	057 6724
29	14	5,5	1LA7130-4AA61	13	057 6725
30	14	7,5	1LA7133-4AA61	18	057 6726
31	14	11	1LA9133-4LA61	25	057 6727
32	14	11	1LA7163-4AA61	25	057 6728
33	15	4	1LA7113-4AA61	9	057 6729
34	15	5,5	1LA9113-4LA61	12	057 6730
35	15	5,5	1LA7130-4AA61	12	057 6731
36	15	7,5	1LA7133-4AA61	17	057 6732
37	15	11	1LA9133-4LA61	25	057 6733
38	15	11	1LA7163-4AA61	25	057 6734
39	16	5,5	1LA9113-4LA61	12	057 6735
40	16	5,5	1LA7130-4AA61	12	057 6736
41	16	7,5	1LA7133-4AA61	16	057 6737
42	16	11	1LA9133-4LA61	24	057 6738
43	16	11	1LA7163-4AA61	24	057 6739
44	19	5,5	1LA9113-4LA61	10	057 6740
45	19	5,5	1LA7130-4AA61	10	057 6741
46	19	7,5	1LA7133-4AA61	13	057 6742
47	19	11	1LA9133-4LA61	20	057 6743
48	19	11	1LA7163-4AA61	20	057 6744
49	22	7,5	1LA7133-4AA61	12	057 6745
50	22	11	1LA9133-4LA61	17	057 6746
51	22	11	1LA7163-4AA61	17	057 6747
52	22	15	1LA7166-4AA61	20	057 6748
53	25	7,5	1LA7133-4AA61	10	057 6749
54	25	11	1LA9133-4LA61	15	057 6750
55	25	11	1LA7163-4AA61	15	057 6751
56	25	15	1LA7166-4AA61	20	057 6752

DANE TECHNICZNE

L.p.	Wydajność [cm ³ /obr]	Moc [kW]	Typ silnika (SIEMENS)	Ciśnienie max [Mpa]	Numer katalogowy
Szereg 3					
1	20	5,5	1LA9113-4LA61	9,5	057 6753
2	20	5,5	1LA7130-4AA61	9,5	057 6754
3	20	7,5	1LA7133-4AA61	13	057 6755
4	20	11	1LA7163-4AA61	19	057 6756
5	20	15	1LA7166-4AA61	25	057 6757
6	22,5	5,5	1LA7130-4AA61	85	057 6758
7	22,5	7,5	1LA7133-4AA61	11	057 6759
8	22,5	11	1LA7163-4AA61	17	057 6760
9	22,5	15	1LA7166-4AA61	23	057 6761
10	25	5,5	1LA7130-4AA61	75	057 6762
11	25	7,5	1LA7133-4AA61	10	057 6763
12	25	11	1LA7163-4AA61	15	057 6764
13	25	15	1LA7166-4AA61	20	057 6765
14	25	18,5	1LG4183-4AA61	25	057 6766
15	32	5,5	1LA7130-4AA61	60	057 6767
16	32	7,5	1LA7133-4AA61	8	057 6768
17	32	11	1LA7163-4AA61	11,5	057 6769
18	32	15	1LA7166-4AA61	16	057 6770
19	32	18,5	1LG4183-4AA61	20	057 6771
20	32	22	1LG4186-4AA61	23,5	057 6772
21	36	5,5	1LA7130-4AA61	5	057 6773
22	36	7,5	1LA7133-4AA61	7	057 6774
23	36	11	1LA7163-4AA61	10	057 6775
24	36	15	1LA7166-4AA61	14	057 6776
25	36	18,5	1LG4183-4AA61	17	057 6777
26	36	22	1LG4186-4AA61	21	057 6778
27	42	5,5	1LA7130-4AA61	4,5	057 6779
28	42	7,5	1LA7133-4AA61	6	057 6780
29	42	11	1LA7163-4AA61	9	057 6781
30	42	15	1LA7166-4AA61	12	057 6782
31	42	18,5	1LG4183-4AA61	15	057 6783
32	42	22	1LG4186-4AA61	18	057 6784
33	46	7,5	1LA7133-4AA61	5,5	057 6785
34	46	11	1LA7163-4AA61	8	057 6786
35	46	15	1LA7166-4AA61	11	057 6787
36	46	18,5	1LG4183-4AA61	14	057 6788
37	46	22	1LG4186-4AA61	16	057 6789
38	50	7,5	1LA7133-4AA61	5	057 6790
39	50	11	1LA7163-4AA61	7,5	057 6791
40	50	15	1LA7166-4AA61	10	057 6792
41	50	18,5	1LG4183-4AA61	12,5	057 6793
42	50	22	1LG4186-4AA61	15	057 6794
43	55	11	1LA7163-4AA61	7	057 6795
44	55	15	1LA7166-4AA61	9	057 6796
45	55	18,5	1LG4183-4AA61	11	057 6797
46	55	22	1LG4186-4AA61	13,5	057 6798
47	60	11	1LA7163-4AA61	6	057 6799
48	60	15	1LA7166-4AA61	8,5	057 6800
49	60	18,5	1LG4183-4AA61	10	057 6801
50	60	22	1LG4186-4AA61	12,5	057 6802

WYMIARY GABARYTOWE I PRZYŁĄCZENIOWE



WYMIARY GABARYTOWE I PRZYŁĄCZENIOWE

Numer katalogowy	Wymiary								Wielkość gniazda	
	A	B	C	∅ D	E	∅ F	∅ G	M	ssanie	łóczenie
057 6661	210	70	81	160	145	115	130	M8	G 3/8"	G 3/8"
057 6662	233	95	81	200	120	140	165	M10	G 3/8"	G 3/8"
057 6663	268	95	81	200	154	140	165	M10	G 3/8"	G 3/8"
057 6664	210	70	82	160	145	115	130	M8	G 3/8"	G 3/8"
057 6665	233	95	82	200	120	140	165	M10	G 3/8"	G 3/8"
057 6666	268	95	82	200	154	140	165	M10	G 3/8"	G 3/8"
057 6667	281	95	82	200	128	140	165	M10	G 3/8"	G 3/8"
057 6668	233	95	83,6	200	120	140	165	M10	G 3/8"	G 3/8"
057 6669	268	95	83,6	200	154	140	165	M10	G 3/8"	G 3/8"
057 6670	281	95	83,6	200	128	140	165	M10	G 3/8"	G 3/8"
057 6671	233	95	85,2	200	120	140	165	M10	G 3/8"	G 3/8"
057 6672	268	95	85,2	200	154	140	165	M10	G 3/8"	G 3/8"
057 6673	281	95	85,2	200	128	140	165	M10	G 3/8"	G 3/8"
057 6674	281	95	85,2	200	162	140	165	M10	G 3/8"	G 3/8"
057 6675	268	95	87,2	200	154	140	165	M10	G 3/8"	G 3/8"
057 6676	281	95	87,2	200	128	140	165	M10	G 3/8"	G 3/8"
057 6677	281	95	87,2	200	162	140	165	M10	G 3/8"	G 3/8"
057 6678	281	95	89,8	200	128	140	165	M10	G 1/2"	G 3/8"
057 6679	281	95	89,8	200	162	140	165	M10	G 1/2"	G 3/8"
057 6680	312	105	89,8	250	135	190	215	M12	G 1/2"	G 3/8"
057 6681	281	95	91,9	200	128	140	165	M10	G 1/2"	G 3/8"
057 6682	281	105	91,9	250	162	190	215	M12	G 1/2"	G 3/8"
057 6683	312	105	91,9	250	135	190	215	M12	G 1/2"	G 3/8"
057 6684	281	95	94,1	200	128	140	165	M10	G 1/2"	G 3/8"
057 6685	281	95	94,1	200	162	140	165	M10	G 1/2"	G 3/8"
057 6686	312	105	94,1	250	135	190	215	M12	G 1/2"	G 3/8"
057 6687	312	105	94,1	250	135	190	215	M12	G 1/2"	G 3/8"
057 6688	281	95	97,2	200	162	140	165	M10	G 1/2"	G 3/8"
057 6689	312	105	97,2	250	135	190	215	M12	G 1/2"	G 3/8"
057 6690	312	105	97,2	250	135	190	215	M12	G 1/2"	G 3/8"
057 6691	281	95	100,1	200	162	140	165	M10	G 1/2"	G 3/8"
057 6692	312	105	100,1	250	135	190	215	M12	G 1/2"	G 3/8"
057 6693	312	105	100,1	250	135	190	215	M12	G 1/2"	G 3/8"
057 6694	312	105	101,8	250	135	190	215	M12	G 1/2"	G 3/8"
057 6695	312	105	101,8	250	135	190	215	M12	G 1/2"	G 3/8"
057 6696	333	105	101,8	250	148	190	215	M12	G 1/2"	G 3/8"
057 6697	281	95	89	200	162	140	165	M10	G 1/2"	G 1/2"
057 6698	312	105	89	250	135	190	215	M12	G 1/2"	G 1/2"
057 6699	312	105	89	250	135	190	215	M12	G 1/2"	G 1/2"
057 6700	312	95	92	200	135	140	165	M10	G 1/2"	G 1/2"
057 6701	312	105	92	250	135	190	215	M12	G 1/2"	G 1/2"
057 6702	312	105	92	250	135	190	215	M12	G 1/2"	G 1/2"
057 6703	333	105	92	250	148	190	215	M12	G 1/2"	G 1/2"
057 6704	312	95	94,9	200	135	140	165	M10	G 1/2"	G 1/2"
057 6705	312	105	94,9	250	135	190	215	M12	G 1/2"	G 1/2"
057 6706	312	105	94,9	250	135	190	215	M12	G 1/2"	G 1/2"
057 6707	333	105	94,9	250	148	190	215	M12	G 1/2"	G 1/2"
057 6708	371	105	94,9	250	148	190	215	M12	G 1/2"	G 1/2"
057 6709	372	143	94,9	300	167	245	265	M12	G 1/2"	G 1/2"

WYMIARY GABARYTOWE I PRZYŁĄCZENIOWE

Numer katalogowy	Wymiary								Wielkość gniazda	
	A	B	C	∅ D	E	∅ F	∅ G	M	ssanie	tlóczenie
057 6710	312	105	98	250	135	190	215	M12	G 3/4"	G 1/2"
057 6711	333	105	98	250	148	190	215	M12	G 3/4"	G 1/2"
057 6712	371	105	98	250	148	190	215	M12	G 3/4"	G 1/2"
057 6713	372	143	98	300	167	245	265	M12	G 3/4"	G 1/2"
057 6714	372	143	98	300	167	245	265	M12	G 3/4"	G 1/2"
057 6715	333	105	100,1	250	148	190	215	M12	G 3/4"	G 1/2"
057 6716	371	105	100,1	250	148	190	215	M12	G 3/4"	G 1/2"
057 6717	372	143	100,1	300	167	245	265	M12	G 3/4"	G 1/2"
057 6718	372	143	100,1	300	167	245	265	M12	G 3/4"	G 1/2"
057 6719	333	105	101,3	250	148	190	215	M12	G 3/4"	G 1/2"
057 6720	371	105	101,3	250	148	190	215	M12	G 3/4"	G 1/2"
057 6721	372	143	101,3	300	167	245	265	M12	G 3/4"	G 1/2"
057 6722	372	143	101,3	300	167	245	265	M12	G 3/4"	G 1/2"
057 6723	333	105	104,4	250	148	190	215	M12	G 3/4"	G 1/2"
057 6724	371	105	104,4	250	148	190	215	M12	G 3/4"	G 1/2"
057 6725	372	143	104,4	300	167	245	265	M12	G 3/4"	G 1/2"
057 6726	372	143	104,4	300	167	245	265	M12	G 3/4"	G 1/2"
057 6727	410	143	104,4	300	167	245	265	M12	G 3/4"	G 1/2"
057 6728	478	178	104,4	350	197	260	300	M16	G 3/4"	G 1/2"
057 6729	333	105	105,9	250	148	190	215	M12	G 3/4"	G 1/2"
057 6730	371	105	105,9	250	148	190	215	M12	G 3/4"	G 1/2"
057 6731	372	143	105,9	300	167	245	265	M12	G 3/4"	G 1/2"
057 6732	372	143	105,9	300	167	245	265	M12	G 3/4"	G 1/2"
057 6733	410	143	105,9	300	167	245	265	M12	G 3/4"	G 1/2"
057 6734	478	178	105,9	350	197	260	300	M16	G 3/4"	G 1/2"
057 6735	371	105	107,6	250	148	190	215	M12	G 3/4"	G 1/2"
057 6736	372	143	107,6	300	167	245	265	M12	G 3/4"	G 1/2"
057 6737	372	143	107,6	300	167	245	265	M12	G 3/4"	G 1/2"
057 6738	410	143	107,6	300	167	245	265	M12	G 3/4"	G 1/2"
057 6739	478	178	107,6	350	197	260	300	M16	G 3/4"	G 1/2"
057 6740	371	105	112,5	250	148	190	215	M12	G 3/4"	G 1/2"
057 6741	372	143	112,5	300	167	245	265	M12	G 3/4"	G 1/2"
057 6742	372	143	112,5	300	167	245	265	M12	G 3/4"	G 1/2"
057 6743	410	143	112,5	300	167	245	265	M12	G 3/4"	G 1/2"
057 6744	478	178	112,5	350	197	260	300	M16	G 3/4"	G 1/2"
057 6745	372	143	117,5	300	167	245	265	M12	G 3/4"	G 1/2"
057 6746	410	143	117,5	300	167	245	265	M12	G 3/4"	G 1/2"
057 6747	478	178	117,5	350	197	260	300	M16	G 3/4"	G 1/2"
057 6748	518	178	117,5	350	197	260	300	M16	G 3/4"	G 1/2"
057 6749	372	143	122,4	300	167	245	265	M12	G 3/4"	G 1/2"
057 6750	410	143	122,4	300	167	245	265	M12	G 3/4"	G 1/2"
057 6751	478	178	122,4	350	197	260	300	M16	G 3/4"	G 1/2"
057 6752	518	178	122,4	350	197	260	300	M16	G 3/4"	G 1/2"
057 6753	371	115	112,3	250	148	190	215	M12	G 3/4"	G 3/4"
057 6754	372	143	112,3	300	167	245	265	M12	G 3/4"	G 3/4"
057 6755	372	143	112,3	300	167	245	265	M12	G 3/4"	G 3/4"
057 6756	478	178	112,3	350	197	260	300	M16	G 3/4"	G 3/4"
057 6757	518	178	112,3	350	197	260	300	M16	G 3/4"	G 3/4"
057 6758	372	143	110,9	300	167	245	265	M12	G 3/4"	G 3/4"
057 6759	372	143	110,9	300	167	245	265	M12	G 3/4"	G 3/4"
057 6760	478	178	110,9	350	197	260	300	M16	G 3/4"	G 3/4"
057 6761	518	178	110,9	350	197	260	300	M16	G 3/4"	G 3/4"
057 6762	372	143	112,3	300	167	245	265	M12	G 3/4"	G 3/4"
057 6763	372	143	112,3	300	167	245	265	M12	G 3/4"	G 3/4"
057 6764	478	178	112,3	350	197	260	300	M16	G 3/4"	G 3/4"
057 6765	518	178	112,3	350	197	260	300	M16	G 3/4"	G 3/4"
057 6766	558	178	112,3	350	262	260	300	M16	G 3/4"	G 3/4"

WYMIARY GABARYTOWE I PRZYŁĄCZENIOWE

Numer katalogowy	Wymiary								Wielkość gniazda	
	A	B	C	∅ D	E	∅ F	∅ G	M	ssanie	tłoczenie
057 6767	372	143	128,3	300	167	245	265	M12	G1"	G 3/4"
057 6768	372	143	128,3	300	167	245	265	M12	G1"	G 3/4"
057 6769	478	178	128,3	350	197	260	300	M16	G1"	G 3/4"
057 6770	518	178	128,3	350	197	260	300	M16	G1"	G 3/4"
057 6771	558	178	128,3	350	262	260	300	M16	G1"	G 3/4"
057 6772	558	178	128,3	350	262	260	300	M16	G1"	G 3/4"
057 6773	372	143	131,4	300	167	245	265	M12	G1"	G 3/4"
057 6774	372	143	131,4	300	167	245	265	M12	G1"	G 3/4"
057 6775	478	178	131,4	350	197	260	300	M16	G1"	G 3/4"
057 6776	518	178	131,4	350	197	260	300	M16	G1"	G 3/4"
057 6777	558	178	131,4	350	262	260	300	M16	G1"	G 3/4"
057 6778	558	178	131,4	350	262	260	300	M16	G1"	G 3/4"
057 6779	372	143	137	300	167	245	265	M12	G1"	G 3/4"
057 6780	372	143	137	300	167	245	265	M12	G1"	G 3/4"
057 6781	478	178	137	350	197	260	300	M16	G1"	G 3/4"
057 6782	518	178	137	350	197	260	300	M16	G1"	G 3/4"
057 6783	558	178	137	350	262	260	300	M16	G1"	G 3/4"
057 6784	558	178	137	350	262	260	300	M16	G1"	G 3/4"
057 6785	372	143	140,8	300	167	245	265	M12	G1"	G 3/4"
057 6786	478	178	140,8	350	197	260	300	M16	G1"	G 3/4"
057 6787	518	178	140,8	350	197	260	300	M16	G1"	G 3/4"
057 6788	558	178	140,8	350	262	260	300	M16	G1"	G 3/4"
057 6789	558	178	140,8	350	262	260	300	M16	G1"	G 3/4"
057 6790	372	143	144,4	300	167	245	265	M12	G1"	G 3/4"
057 6791	478	178	144,4	350	197	260	300	M16	G1"	G 3/4"
057 6792	518	178	144,4	350	197	260	300	M16	G1"	G 3/4"
057 6793	558	178	144,4	350	262	260	300	M16	G1"	G 3/4"
057 6794	558	178	144,4	350	262	260	300	M16	G1"	G 3/4"
057 6795	478	178	148,9	350	197	260	300	M16	G1"	G 3/4"
057 6796	518	178	148,9	350	197	260	300	M16	G1"	G 3/4"
057 6797	558	178	148,9	350	262	260	300	M16	G1"	G 3/4"
057 6798	558	178	148,9	350	262	260	300	M16	G1"	G 3/4"
057 6799	478	178	162,4	350	197	260	300	M16	G1"	G3/4"
057 6800	518	178	162,4	350	197	260	300	M16	G1"	G3/4"
057 6801	558	178	162,4	350	262	260	300	M16	G1"	G3/4"
057 6802	558	178	162,4	350	262	260	300	M16	G1"	G3/4"

SPOSÓB ZAMAWIANIA

Zespół pompowy należy zamawiać wg podanego w powyższych tabelach oznaczenia - numeru katalogowego.
Przykład zamówienia: zespół pompowy **057 6767**

PONAR Silesia S.A.
ul. Wojska Polskiego 29
34-100 Wadowice
tel. +48 33 823 44 41 - 45
fax. +48 33 823 39 36
www.ponar-silesia.pl

