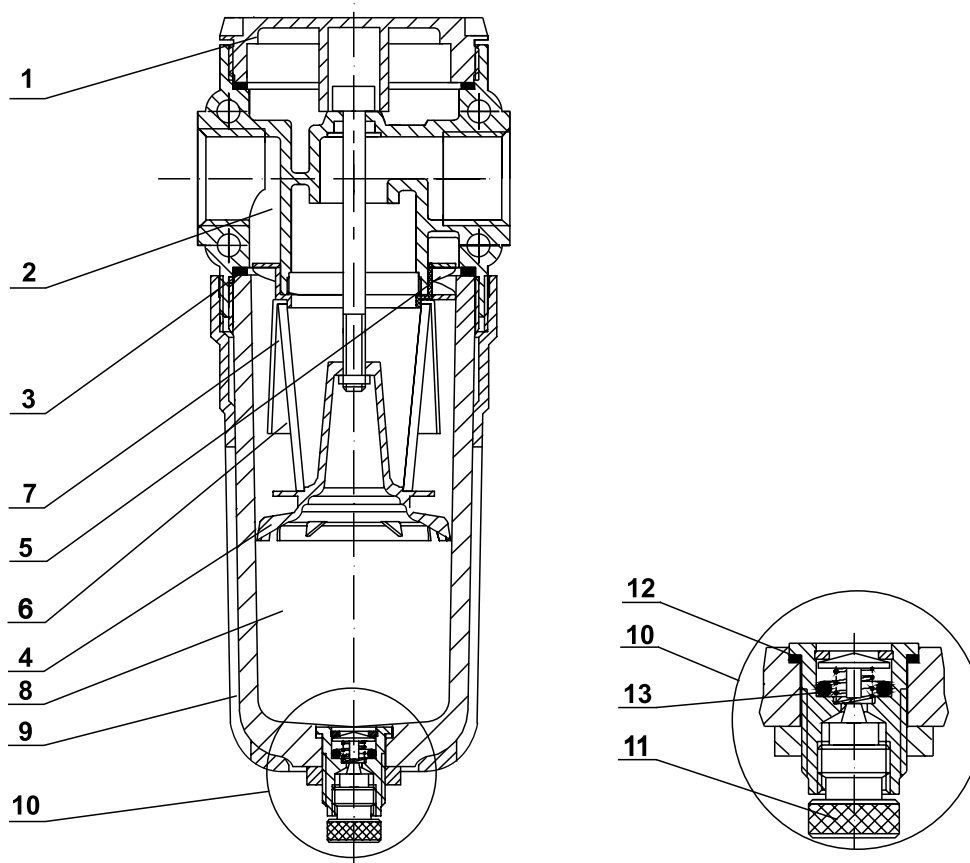


## CZĘŚCI ZAMIENNE I KOMPLETY NAPRAWCZE FILTR G1/2



L.p.	Nazwa części zamiennej	Numer części zamiennej
1	Pokrywa	59.0001.01
2	Korpus	59.0201.23.01
3*	Pierścień uszcz. zbiornika	59.0201.44
4	Okap	59.0201.25
5	Kierownica	59.0201.26
6	Ośłona	59.0201.27
7	Wkład filtrujący	
	- 5 µm	59.0201.11.03
	- 10 µm	59.0201.11.02
	- 40 µm	59.0201.11.01
8	Zbiornik	59.0201.01
9	Ośłona zbiornika	59.0201.73
10	Zawór spustowy	59.0201.02
11*	Korek spustowy	59.0201.03
12*	Podkładka pod korek spust.	59.0201.06
13*	Pierścień uszcz. 6.0x2.0	19.0001.38
<b>KOMPLET NAPRAWCZY</b>		<b>59.0001.KN</b>

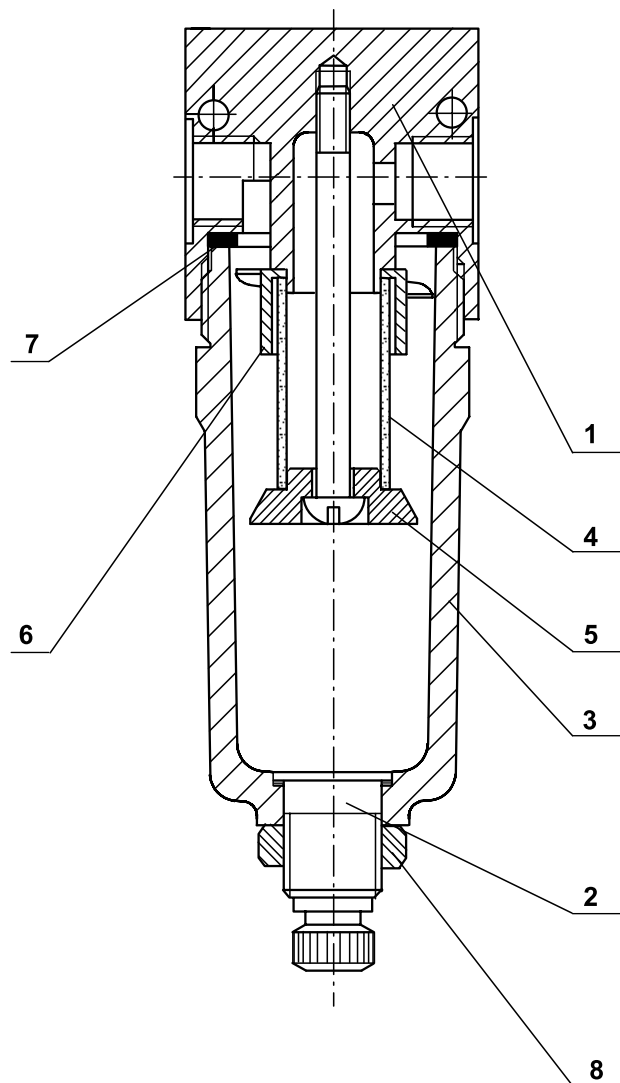
\* - części wchodzące w skład kompletu naprawczego

### SPOSÓB ZAMAWIANIA

Części zamienne występują w kompletach naprawczych, można je również zamawiać osobno, zgodnie ze specyfikacją. W zamówieniu należy podać: nazwę części zamiennej lub kompletu naprawczego, numer zamówieniowy oraz ilość sztuk np:

**Wkład filtrujący do filtra G1/2 dokładność oczyszczania 40 mm nr 59.0201.11.01 15 szt.**

## CZĘŚCI ZAMIENNE I KOMPLETY NAPRAWCZE FILTR G1/4



L.p.	Nazwa części zamiennej	Numer części zamiennej
1	Korpus	
2*	Zawór spustowy kompletny	59.0201.02
3	Zbiornik	59.0201.01.18
4	Wkład filtrujący	
	- 5 µm	59.0201.49
	-10 µm	59.0201.51
	- 40 µm	59.0201.46
5	Okap	59.0201.61
6	Ośłona z kierownicą	59.0201.62
7*	Podkładka uszczelniająca	59.0201.66
8	Nakrętka M14x1.5	59.0201.45
<b>KOMPLET NAPRAWCZY</b>		<b>59.0102.KN</b>

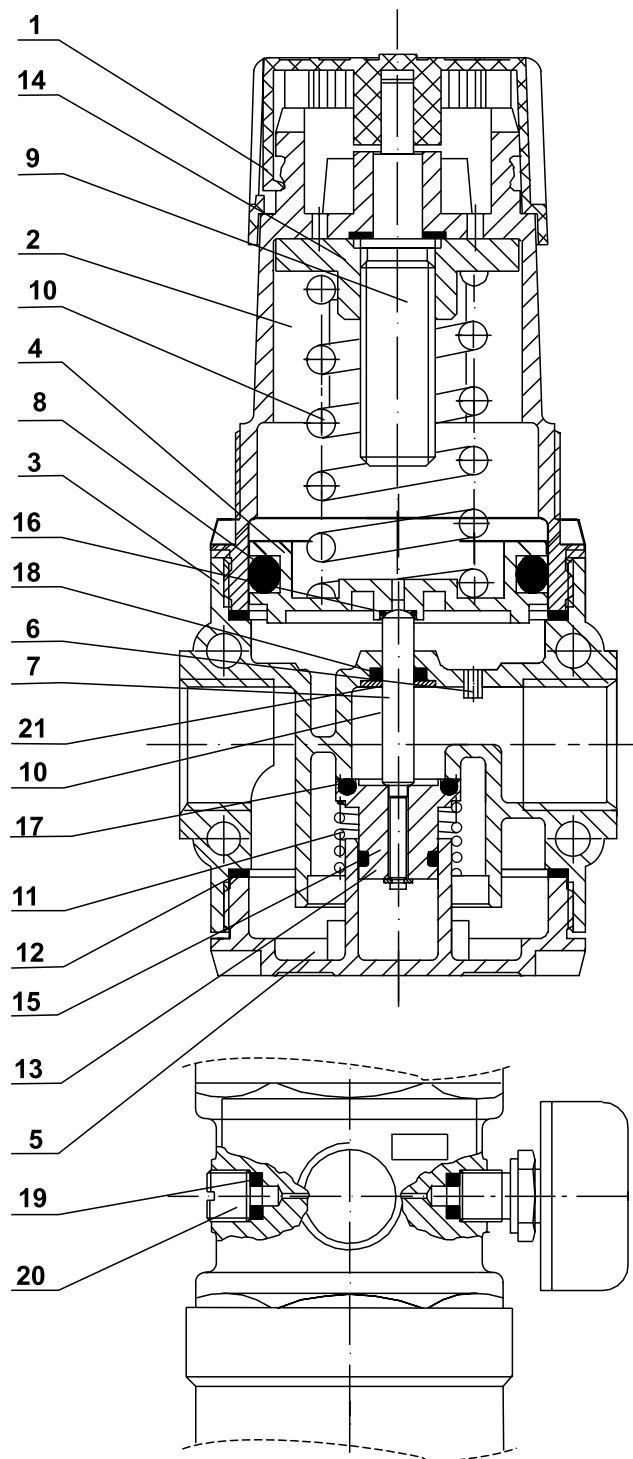
\* - części wchodzące w skład kompletu naprawczego

### SPOSÓB ZAMAWIANIA

Części zamienne występują w kompletach naprawczych, można je również zamawiać osobno, zgodnie ze specyfikacją. W zamówieniu należy podać: nazwę części zamiennej lub kompletu naprawczego, numer zamówieniowy oraz ilość sztuk np:

**Ośłona z kierownicą do filtra G1/4 nr 59.0201.62 15 szt.**

## CZĘŚCI ZAMIENNE I KOMPLETY NAPRAWCZE ZAWÓR REDUKCYJNY G1/2



L.p.	Nazwa części zamiennej	Numer części zamiennej
1	Pokrętko	59.0201.41.02
2	Kołpak	59.0201.23.03
3	Korpus	59.0201.69
4	Tłoczek	59.0201.15
5	Pokrywa	
6	Dysza	59.0201.33
7*	Popychacz	
8*	Pierścień uszcz. 37.47x5.33	
9	Śruba regulacyjna	59.0201.5212
10	Sprężyna regulacyjna	
	- 0.3 MPa	59.0201.12
	- 0.7 MPa	59.0201.13
	- 1.2 MPa	59.0201.14
11	Sprężyna	59.0201.09
12	Podkładka uszcz. zbiornika	59.0201.44
13	Grzybek kompletny	59.0201.07
14	Nakrętka regulacyjna	59.0201.53.12
15*	Pierścień uszcz. 9.0x2.0	
16*	Pierścień uszcz. 2.75x1.6	
17*	Pierścień uszcz. 13.9x2.6	
18*	Pierścień uszcz. 4.0x2.0	
19	Podkładka pod manometr	59.0201.28
20	Korek zaślepiający	59.0201.59
21*	Podkładka	
<b>KOMPLET NAPRAWCZY</b>		<b>59.0101.KN</b>

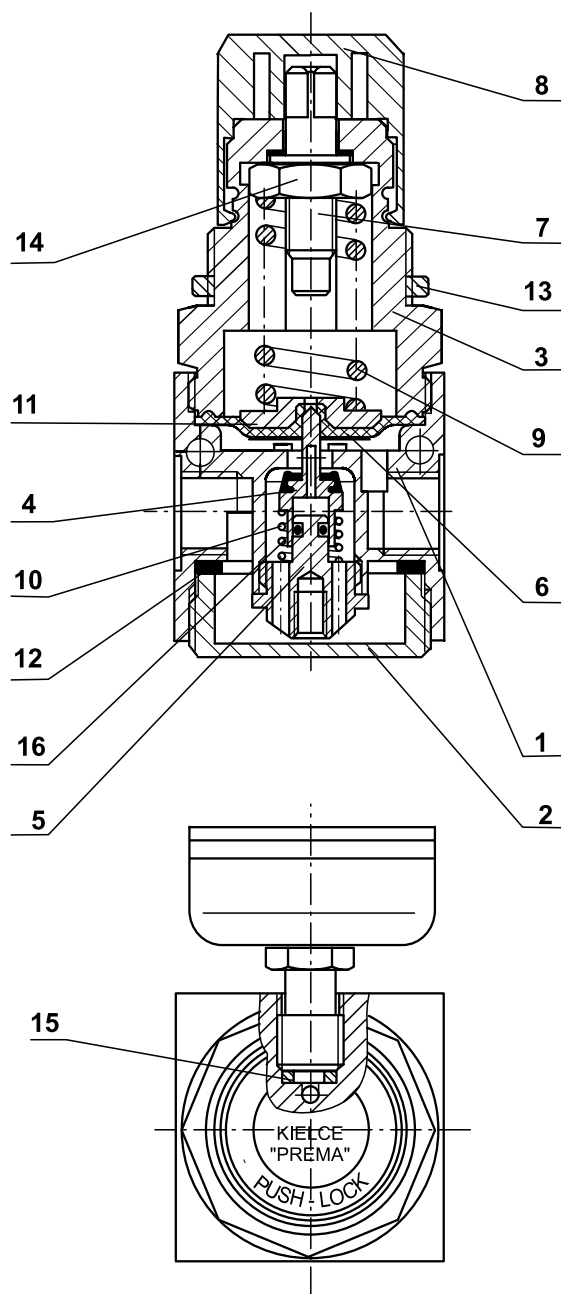
\* - części wchodzące w skład kompletu naprawczego

### SPOSÓB ZAMAWIANIA

Części zamienne występują w kompletach naprawczych, można je również zamawiać osobno, zgodnie ze specyfikacją. W zamówieniu należy podać: nazwę części zamiennej lub kompletu naprawczego, numer zamówieniowy oraz ilość sztuk np:

**Grzybek kompletny do zaworu redukcyjnego G1/2 nr 59.0201.07 15 szt.**

## CZĘŚCI ZAMIENNE I KOMPLETY NAPRAWCZE ZAWÓR REDUKCYJNY G1/4



L.p.	Nazwa części zamiennej	Numer części zamiennej
1	Korpus	59.0201.75
2	Pokrywa	
3	Kołpak	59.0201.23.04
4*	Grzybek kompletny	59.0201.07.18
5	Łącznik	59.0201.63
6*	Membrana	59.0201.48
7	Śruba regulacyjna M8×1L	59.0201.52.18
8	Pokrętło	59.0201.41.01
9	Sprężyna	
	- 0.3 MPa	59.0201.54.01
	- 0.7 MPa	59.0201.54.02
	- 1.0 MPa	59.0201.54.03
10	Sprężyna	59.0201.50
11	Podkładka dociskowa	59.0201.64
12*	Podkładka uszczelniająca	59.0201.66
13	Nakrętka okrągła M32×1.5	59.0201.74
14	Nakrętka M8×1L	59.0201.53.18
15	Podkładka uszcz. 8.5×3.5 pod manometr	59.0201.28
16*	Pierścień uszcz. "O" 2.9 × 1.78	19.0001.0062
<b>KOMPLET NAPRAWCZY</b>		<b>59.0102.KN</b>

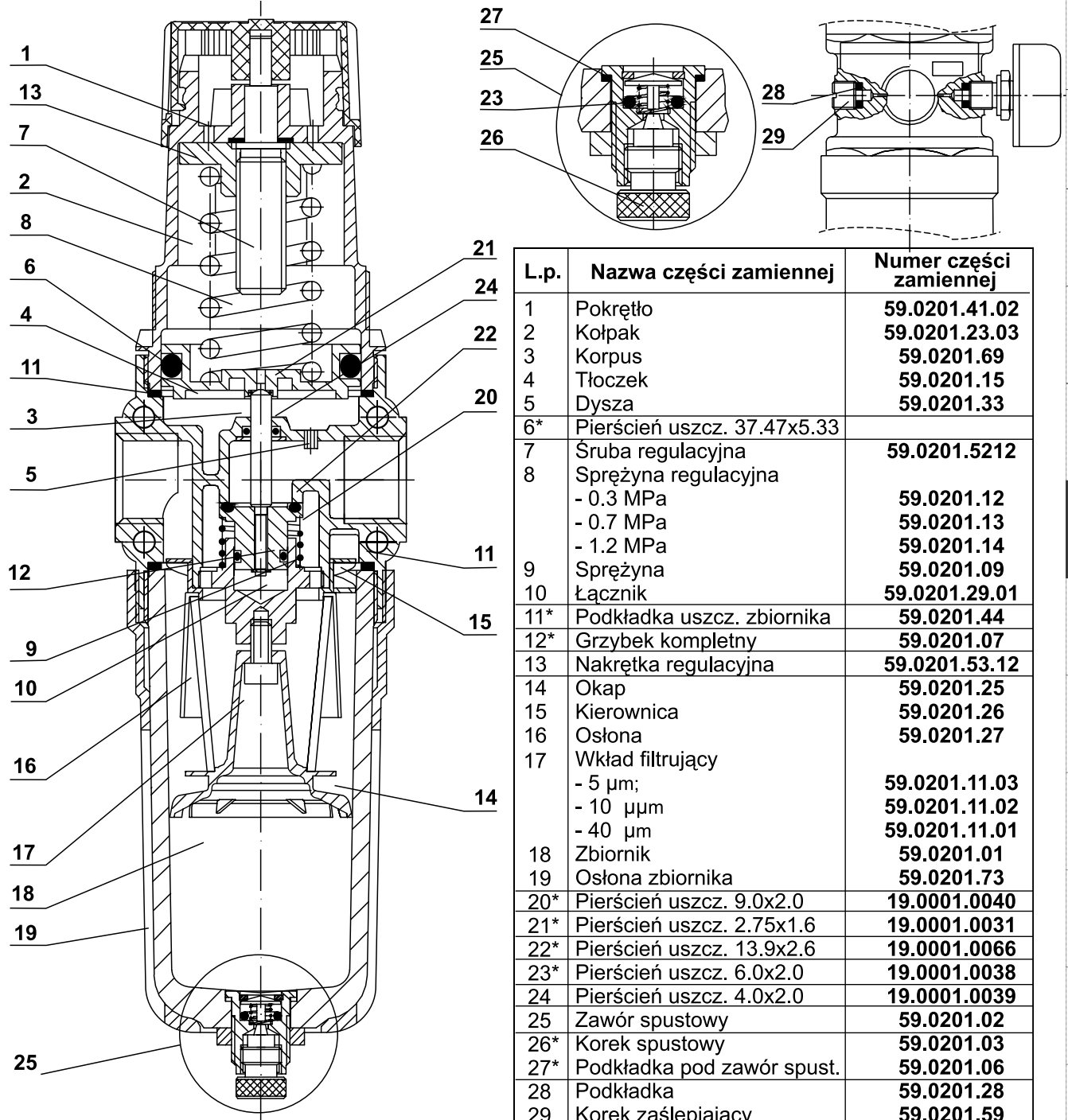
\* - części wchodzące w skład kompletu naprawczego

### SPOSÓB ZAMAWIANIA

Części zamienne występują w kompletach naprawczych, można je również zamawiać osobno, zgodnie ze specyfikacją. W zamówieniu należy podać: nazwę części zamiennej lub kompletu naprawczego, numer zamówieniowy oraz ilość sztuk np:

**Grzybek kompletny do zaworu redukcyjnego G1/4 nr 59.0201.07.18 15 szt.**

## CZĘŚCI ZAMIENNE I KOMPLETY NAPRAWCZE ZESPÓŁ FILTRUJĄCO-REDUKCYJNY G1/2



L.p.	Nazwa części zamiennej	Numer części zamiennej
1	Pokrętło	59.0201.41.02
2	Kołpak	59.0201.23.03
3	Korpus	59.0201.69
4	Tłoczek	59.0201.15
5	Dysza	59.0201.33
6*	Pierścień uszcz. 37.47x5.33	
7	Śruba regulacyjna	59.0201.5212
8	Sprężyna regulacyjna - 0.3 MPa - 0.7 MPa - 1.2 MPa	59.0201.12 59.0201.13 59.0201.14
9	Sprężyna	59.0201.09
10	Łącznik	59.0201.29.01
11*	Podkładka uszcz. zbiornika	59.0201.44
12*	Grzybek kompletny	59.0201.07
13	Nakrętka regulacyjna	59.0201.53.12
14	Okap	59.0201.25
15	Kierownica	59.0201.26
16	Ostona	59.0201.27
17	Wkład filtrujący - 5 µm; - 10 µm - 40 µm	59.0201.11.03 59.0201.11.02 59.0201.11.01
18	Zbiornik	59.0201.01
19	Ostona zbiornika	59.0201.73
20*	Pierścień uszcz. 9.0x2.0	19.0001.0040
21*	Pierścień uszcz. 2.75x1.6	19.0001.0031
22*	Pierścień uszcz. 13.9x2.6	19.0001.0066
23*	Pierścień uszcz. 6.0x2.0	19.0001.0038
24	Pierścień uszcz. 4.0x2.0	19.0001.0039
25	Zawór spustowy	59.0201.02
26*	Korek spustowy	59.0201.03
27*	Podkładka pod zawór spust.	59.0201.06
28	Podkładka	59.0201.28
29	Korek zaślepiający	59.0201.59
<b>KOMPLET NAPRAWCZY</b>		<b>59.0201.KN</b>

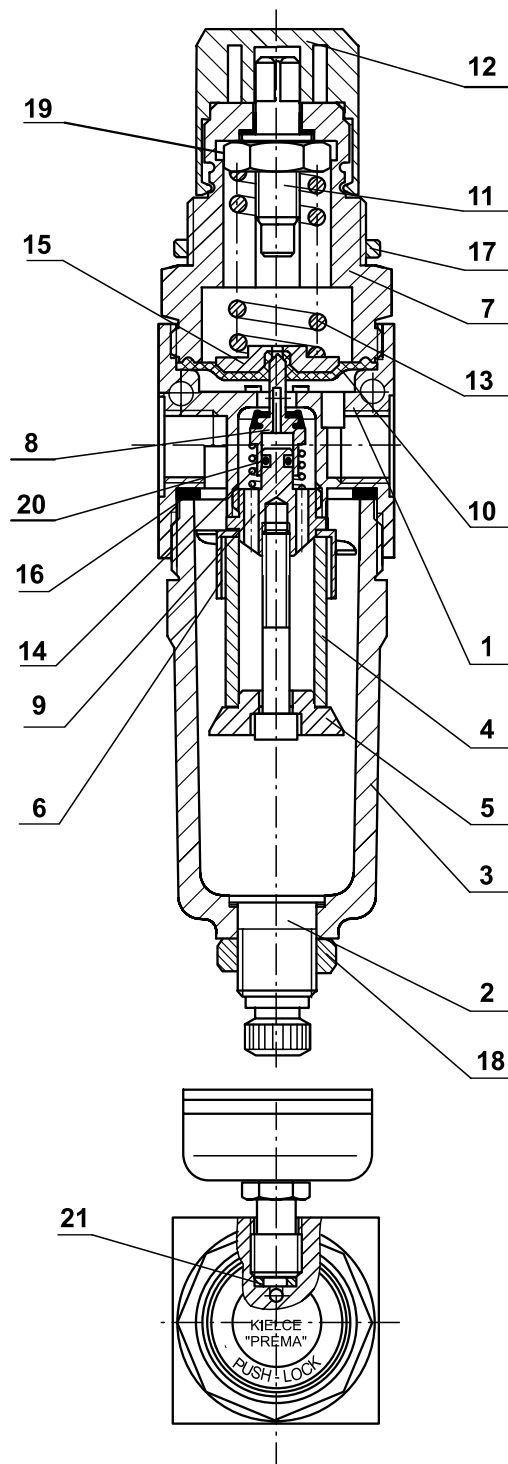
\* - części wchodzące w skład kompletu naprawczego

### SPOSÓB ZAMAWIANIA

Części zamienne występują w kompletach naprawczych, można je również zamawiać osobno, zgodnie ze specyfikacją. W zamówieniu należy podać: nazwę części zamiennej lub kompletu naprawczego, numer zamówieniowy oraz ilość sztuk np:

**Okap do zespołu filtrująco-redukcyjnego nr 59.0201.25 5 szt.**

## CZĘŚCI ZAMIENNE I KOMPLETY NAPRAWCZE ZESPÓŁ FILTRUJĄCO-REDUKCYJNY G1/4



L.p.	Nazwa części zamiennej	Numer części zamiennej
1	Korpus	59.0201.75
2	Zawór spustowy	59.0201.02
3	Zbiornik	59.0201.01.18
4	Wkład filtrujący	
	- 5 $\mu\text{m}$	59.0201.49
	- 10 $\mu\text{m}$	59.0201.51
	- 40 $\mu\text{m}$	59.0201.46
5	Okap	59.0201.61
6	Ośłona z kierownicą	59.0201.62
7	Kołpak	59.0201.23.04
8*	Grzybek kompletny	59.0201.07.18
9	Łącznik	59.0201.63
10*	Membrana	59.0201.48
11	Śruba regulacyjna M8×1L	59.0201.52.18
12	Pokrętko	59.0201.41.01
13	Sprężyna	
	- 0.3 MPa	59.0201.54.01
	- 0.7 MPa	59.0201.54.02
	- 1.0 MPa	59.0201.54.03
14	Sprężyna	59.0201.50
15	Podkładka dociskowa	59.0201.64
16*	Podkładka uszczelniająca	59.0201.66
17	Nakrętka okrągła M32×1.5	59.0201.74
18	Nakrętka M14×1.5	59.0201.45
19	Nakrętka M8×1L	59.0201.53.18
20*	Pierścień uszcz. "O" 2.9 × 1.78	19.0001.0062
21	Podkładka uszcz. 8.5×3.5 pod manometr	59.0201.28
<b>KOMPLET NAPRAWCZY</b>		<b>59.0102.KN</b>

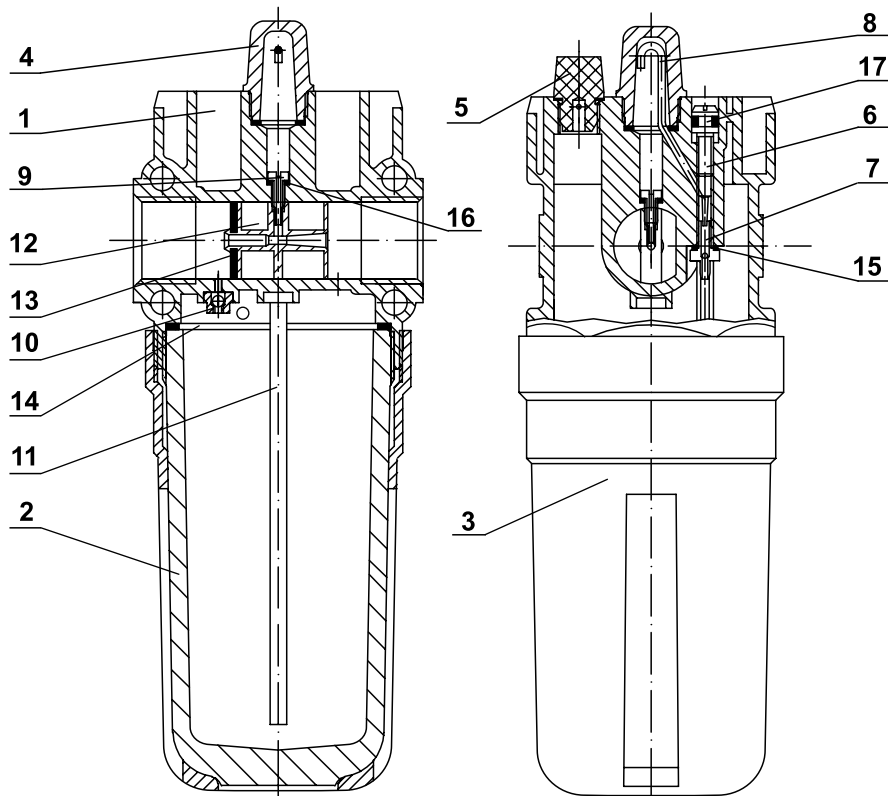
\* - części wchodzące w skład kompletu naprawczego

### SPOSÓB ZAMAWIANIA

Części zamienne występują w kompletach naprawczych, można je również zamawiać osobno, zgodnie ze specyfikacją. W zamówieniu należy podać: nazwę części zamiennej lub kompletu naprawczego, numer zamówieniowy oraz ilość sztuk np:

**Pokrętko do zespołu filtrującego redukcyjnego G1/4 nr 59.0201.41.01 15 szt.**

## CZĘŚCI ZAMIENNE I KOMPLETY NAPRAWCZE SMAROWNICA G1/2



L.p.	Nazwa części zamiennej	Numer części zamiennej
1	Korpus	
2	Zbiornik	59.0301.01
3	Ostona zbiornika	59.0201.73
4	Kopułka	59.0301.02
5	Korek	59.0301.19
6	Dławik	59.0301.08
7	Łącznik	59.0301.11
8	Rurka Kropląca	59.0301.12
9	Wkręt	59.0301.13
10	Korpus zaworu zwrotnego	59.0301.14
11*	Rurka ssąca	59.0301.15
12	Dysza	59.0301.16
13*	Membrana	59.0301.03
14*	Uszczelka	59.0201.44
15	Podkładka uszczelniająca	59.0301.17
16	Podkładka uszczelniająca	59.0301.07
17*	Pierścień uszcz. 3.0x2.0	19.0001.56
<b>KOMPLET NAPRAWCZY</b>		<b>59.0301.KN</b>

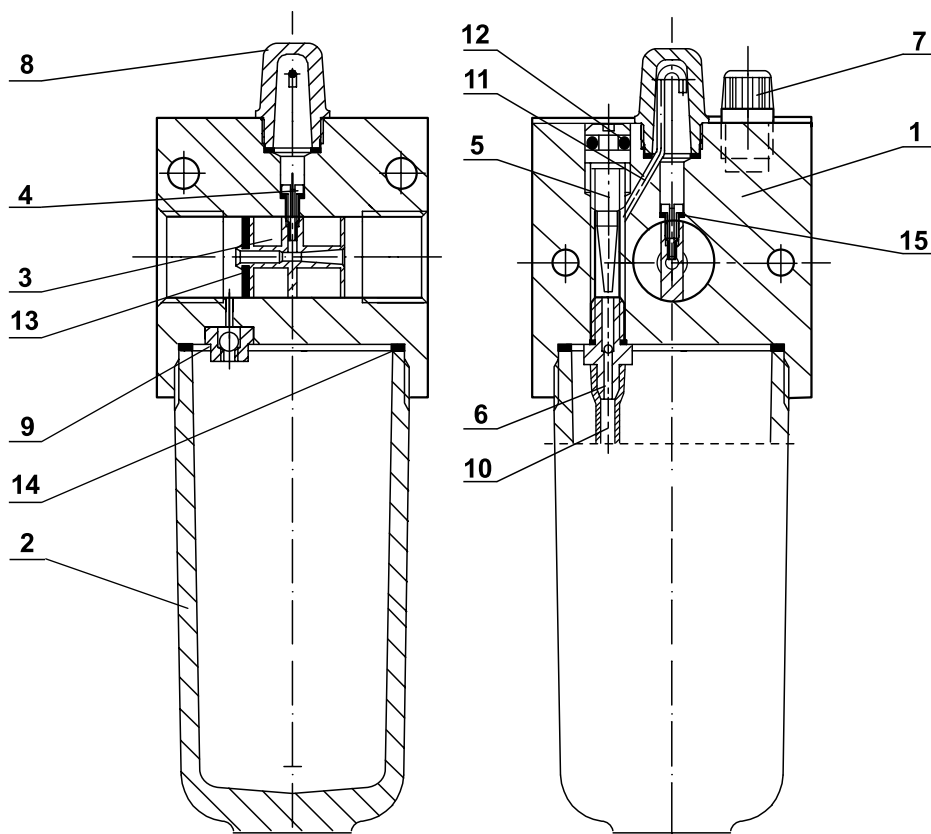
\* - części wchodzące  
w skład kompletu  
naprawczego

### SPOSÓB ZAMAWIANIA

Części zamienne występują w kompletach naprawczych, można je również zamawiać osobno, zgodnie ze specyfikacją. W zamówieniu należy podać: nazwę części zamiennej lub kompletu naprawczego, numer zamówieniowy oraz ilość sztuk np:

**Membrana do smarownicy nr 59.0301.03 5 szt.**

## CZĘŚCI ZAMIENNE I KOMPLETY NAPRAWCZE SMAROWNICA G1/4



L.p.	Nazwa części zamiennej	Numer części zamiennej
1	Korpus	
2	Zbiornik	59.0301.01.18
3	Dysza	59.0301.16
4	Wkręt	59.0301.13
5	Dławik	59.0301.08
6	Łącznik	59.0301.11
7	Korek	59.0301.19
8	Kopułka	59.0301.02
9	Korpus zaworu zwrotnego	59.0301.14
10	Rurka ssąca	59.0301.
11	Rurka kropląca	59.0301.12
12*	Pierścień uszcz. 3x2	59.0301.56
13*	Membrana	59.0201.03
14*	Podkładka uszczelniająca	59.0301.18
15	Podkładka uszczelniająca	59.0301.07
<b>KOMPLET NAPRAWCZY</b>		<b>59.0301.KN.18</b>

\* - części wchodzące  
w skład kompletu  
naprawczego

### SPOSÓB ZAMAWIANIA

Części zamienne występują w kompletach naprawczych, można je również zamawiać osobno, zgodnie ze specyfikacją. W zamówieniu należy podać: nazwę części zamiennej lub kompletu naprawczego, numer zamówieniowy oraz ilość sztuk np:

**Membrana do smarownicy G1/4 nr 59.0301.03 5 szt.**