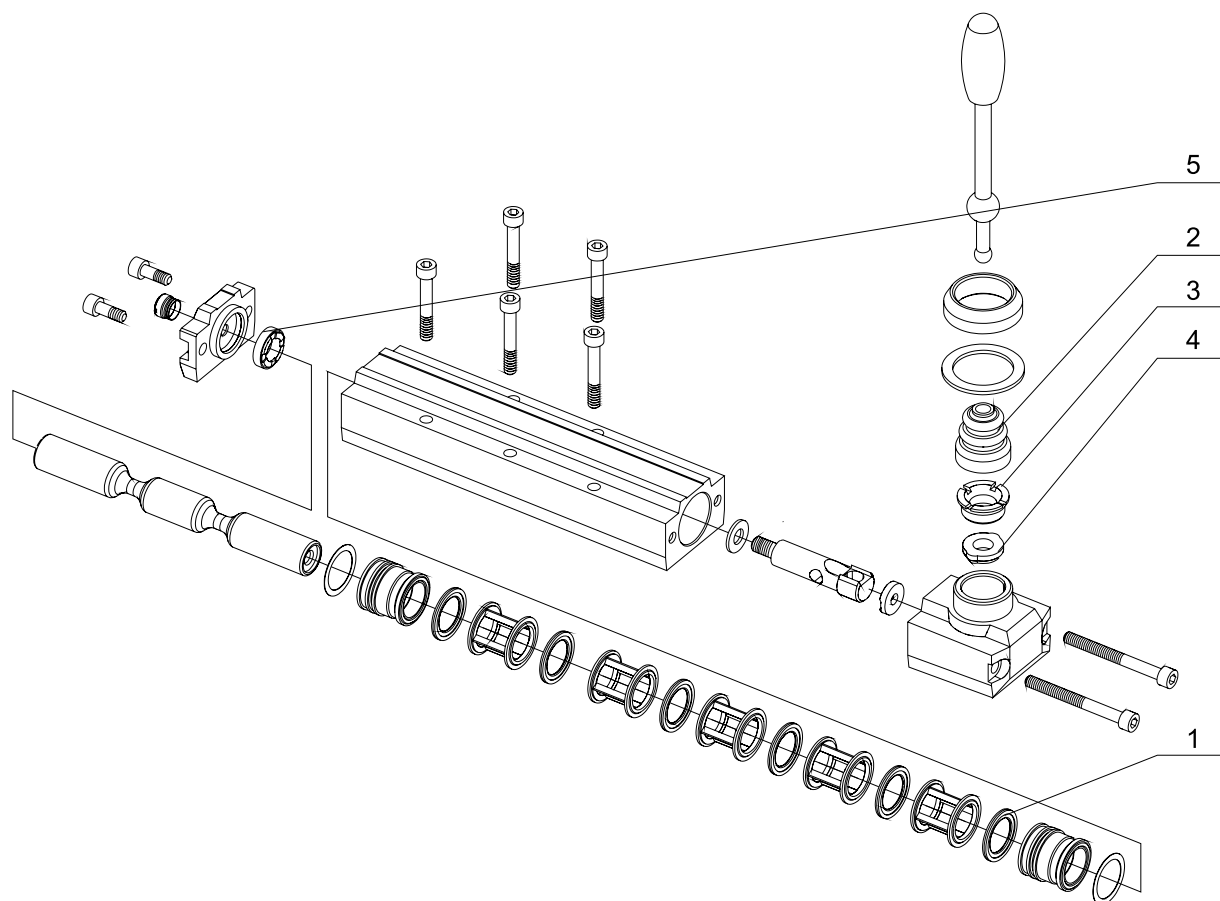


CZĘŚCI ZAMIENNE I KOMPLETY NAPRAWCZE
zaworów rozdzielających 3/2, 3/3, 5/2, 5/3 – G1/8-G3/4
sterowanych ręcznie dźwignią
Seria DTM



Poz.	Nazwa części	Ilość sztuk w zaworze	
		5/2 , 5/3	3/2 , 3/3
1	Uszczelka suwaka	6	4
2	Mieszek	1	1
3	Gniazdo górne	1	1
4	Gniazdo dolne	1	1
5	Zderzak	1	1

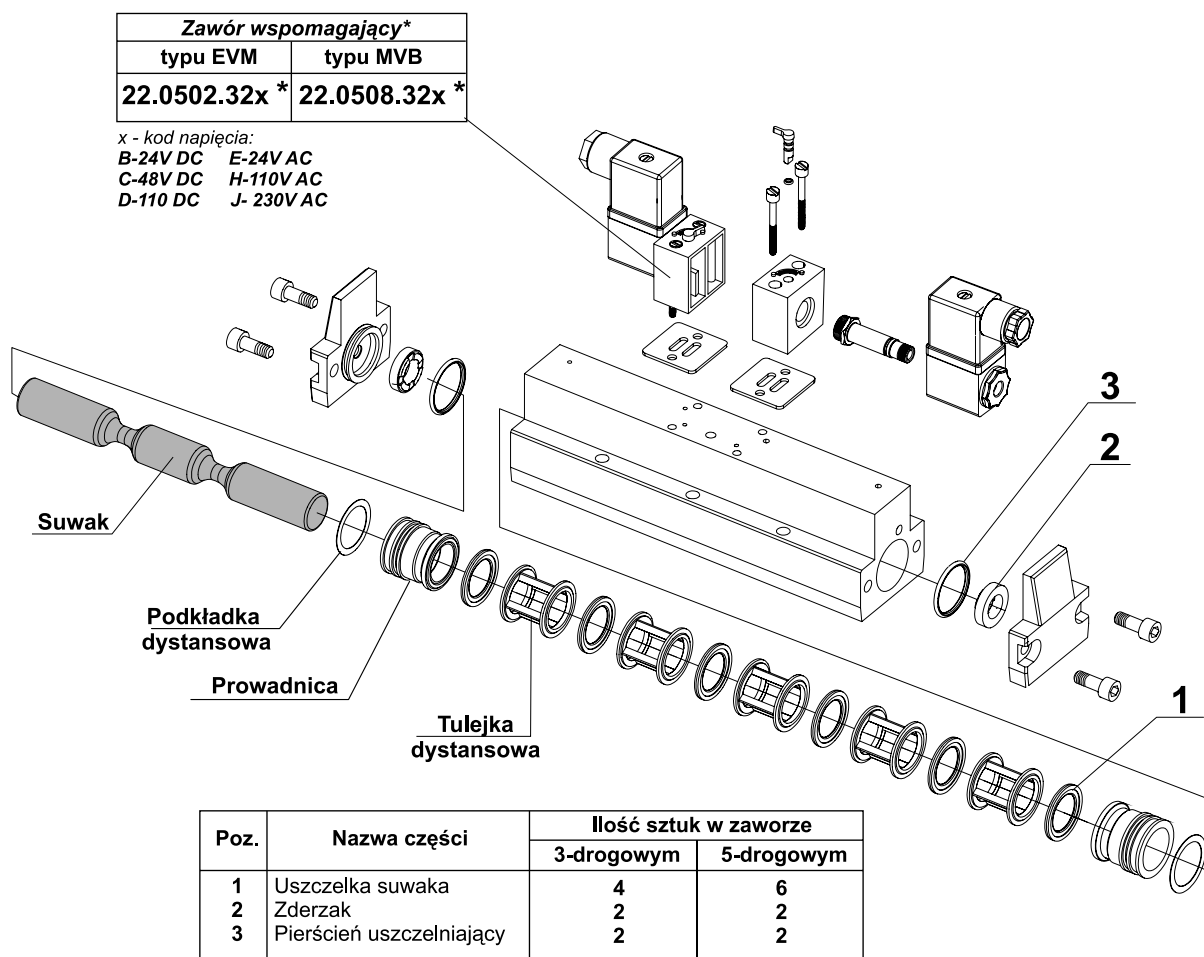
Nazwa i numer części zamiennej					Numer kompletu naprawczego	
Uszczelka suwaka	Mieszek	Gniazdo górne	Gniazdo dolne	Zderzak	3/2, 3/3	5/2, 5/3
29.0105	29.0109	29.0108	29.0107	29.0103	29.2401.3KND	29.2401.5KND

SPOSÓB ZAMAWIANIA

Części zamienne do zaworu występują w kompletach naprawczych, można je również zamawiać osobno. W zamówieniu należy podać: nazwę, numer zamówieniowy oraz ilość sztuk np:

Uszczelka suwaka do zaworu DTM 5/2 G1/2 ster. dźwignią nr 29.0105 10 szt.

CZĘŚCI ZAMIENNE I KOMPLETY NAPRAWCZE do zaworów rozdzielających 3-drogowych i 5-drogowych – G1/8-G3/4 przewodowych i płytowych, sterowanych elektromagnetycznie Seria DTE



Nazwa i numer części zamiennej			Numer kompletu naprawczego do zaworu	
Uszczelka suwaka	Zderzak	Pierścień uszczelniający	3-drogowego	5-drogowego
29.0105	29.0103	19.0001.0008	29.2201.3KN	29.2201.5KN

***) UWAGA: ZAWÓR WSPOMAGAJĄCY NIE JEST ELEMENTEM KOMPLETU NAPRAWCZEGO**

Parametry techniczne zaworów wspomagających typu EVM i MVB znajdują się na stronach katalogowych 2.001.7-2.001.8. Pozostałe, zaznaczone na rysunku, części zaworu znajdują się w ofercie handlowej.

SPOSÓB ZAMAWIANIA

Części zamienne do zaworu występują w kompletach naprawczych, można je również zamawiać osobno. W zamówieniu należy podać: nazwę, numer zamówieniowy oraz ilość sztuk np:

Uszczelka suwaka do zaworu DTE nr 29.0105 10 szt.

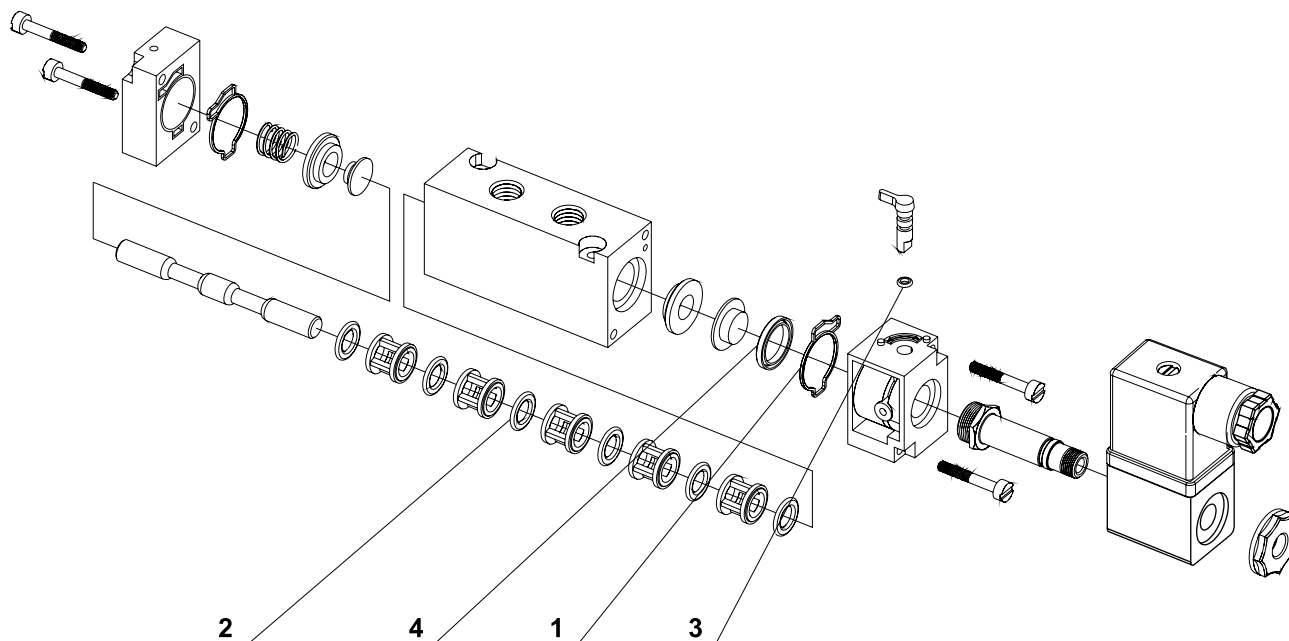
CZĘŚCI ZAMIENNE I KOMPLETY NAPRAWCZE

zaworów rozdzielających 3/2 , 5/2 – G1/8-G1/4

– sterowanych elektromagnetycznie,

– sterowanych elektromagnetycznie z powrotem ciśnieniem i sprężyną

Seria ZMG



Poz.	Nazwa części	Ilość sztuk w zaworze 5-drogowym	Ilość sztuk w zaworze 3-drogowym
1	Uszczelka pokrywy	2	2
2	Uszczelka suwaka	6	4
3	Pierścień uszczelniający	2	2
4	Uszczelka tłoka	2	2

Nazwa i numer części zamiennej				Numer kompletu naprawczego	
Uszczelka pokrywy	Uszczelka suwaka	Pierścień uszczelniający	Uszczelka tłoka	Zawór 5/2	Zawór 3/2
29.0706.01	29.0706.02	19.0001.0033	19.018B.04	29.2207.5KN	29.2207.3KN

SPOSÓB ZAMAWIANIA

Części zamienne do zaworu występują w kompletach naprawczych, można je również zamawiać osobno. W zamówieniu należy podać: nazwę, numer zamówieniowy oraz ilość sztuk np.:

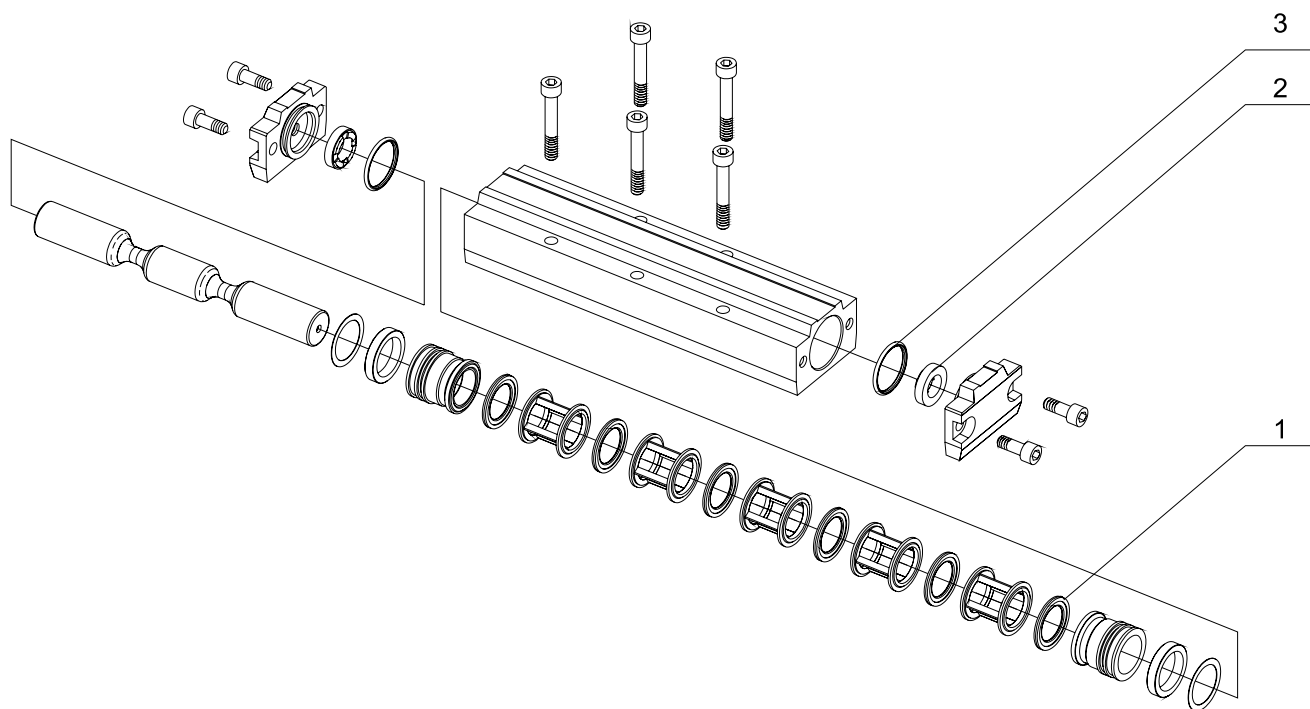
Uszczelka pokrywy do zaworu ZMG 5/2 G1/8 sterowany elektromagnetycznie nr 29.0706.01 -10 szt.

CZĘŚCI ZAMIENNE I KOMPLETY NAPRAWCZE

– zaworów rozdzielających 3/2, 3/3, 5/2, 5/3 G1/8-G3/4

– sterowanych pneumatycznie

Seria DTP



Poz.	Nazwa części	Ilość sztuk w zaworze	
		3/2, 3/3	5/2, 5/3
1	Uszczelka suwaka	4	6
2	Zderzak	2	2
3	Pierścień uszczelniający	2	2

Nazwa i numer części zamiennej			Numer kompletu naprawczego	
Uszczelka suwaka	Zderzak	Pierścień uszczelniający	3/2, 3/3	5/2, 5/3
29.0105	29.0103	19.0001.0008	29.2201.3KN	29.2201.5KN

SPOSÓB ZAMAWIANIA

Części zamienne do zaworu występują w kompletach naprawczych, można je również zamawiać osobno. W zamówieniu należy podać: nazwę, numer zamówieniowy oraz ilość sztuk np:

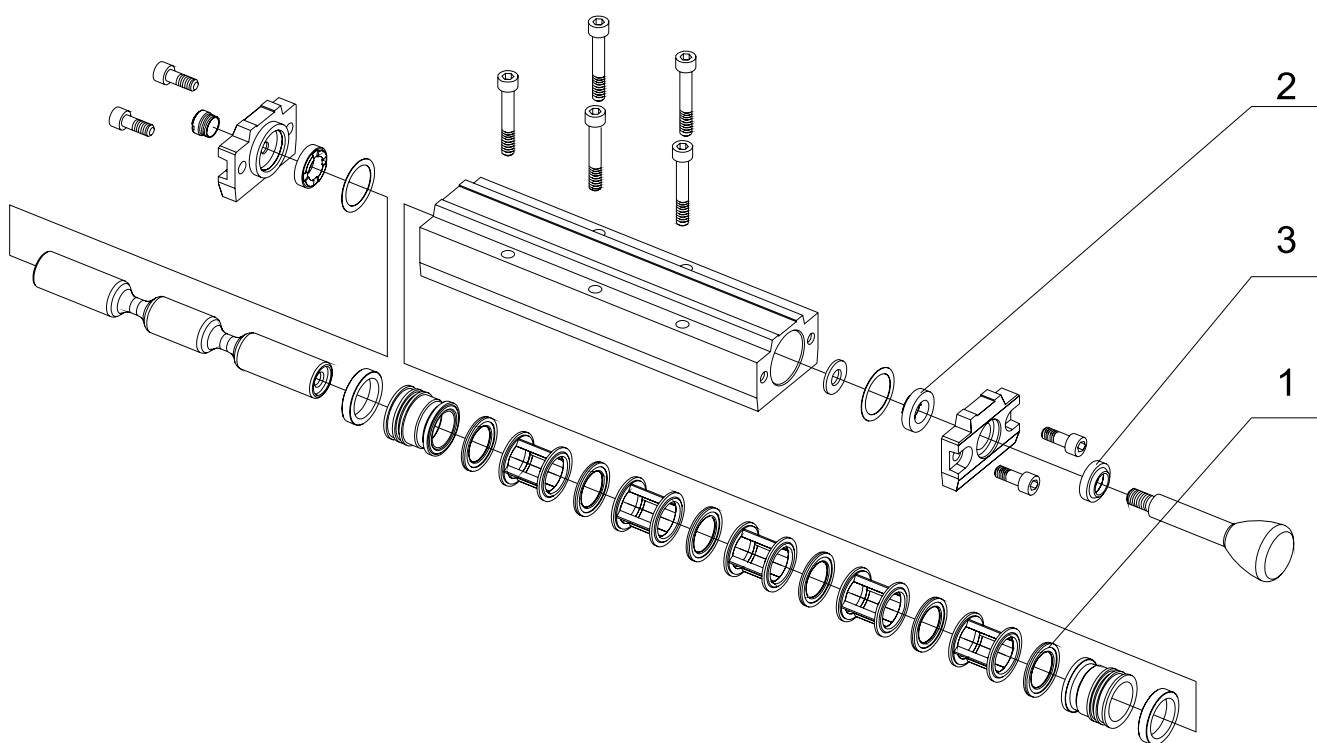
Uszczelka suwaka do zaworu DTP 5/2 G1/2 sterowanego pneumatycznie nr 29.0105 10 szt.

CZĘŚCI ZAMIENNE I KOMPLETY NAPRAWCZE

– zaworów rozdzielających 3/2, 3/3, 5/2, 5/3 G1/8-G3/4

– sterowanych ręcznie ciąglem

Seria DTM



Poz.	Nazwa części	Ilość sztuk w zaworze	
		3/2, 3/3	5/2, 5/3
1	Uszczelka suwaka	4	6
2	Zderzak	2	2
3	Pierścień zgarniający	1	1

Nazwa i numer części zamiennej			Numer kompletu naprawczego	
Uszczelka suwaka	Zderzak	Pierścień zgarniający	3/2, 3/3	5/2, 5/3
29.0105	29.0103	29.0205.01	29.2401.3KNC	29.2401.5KNC

SPOSÓB ZAMAWIANIA

Części zamienne do zaworu występują w kompletach naprawczych, można je również zamawiać osobno. W zamówieniu należy podać: nazwę, numer zamówieniowy oraz ilość sztuk np:

Uszczelka suwaka do zaworu DTP 5/2 G1/2 sterowanego ciąglem nr 29.0105 10 szt.