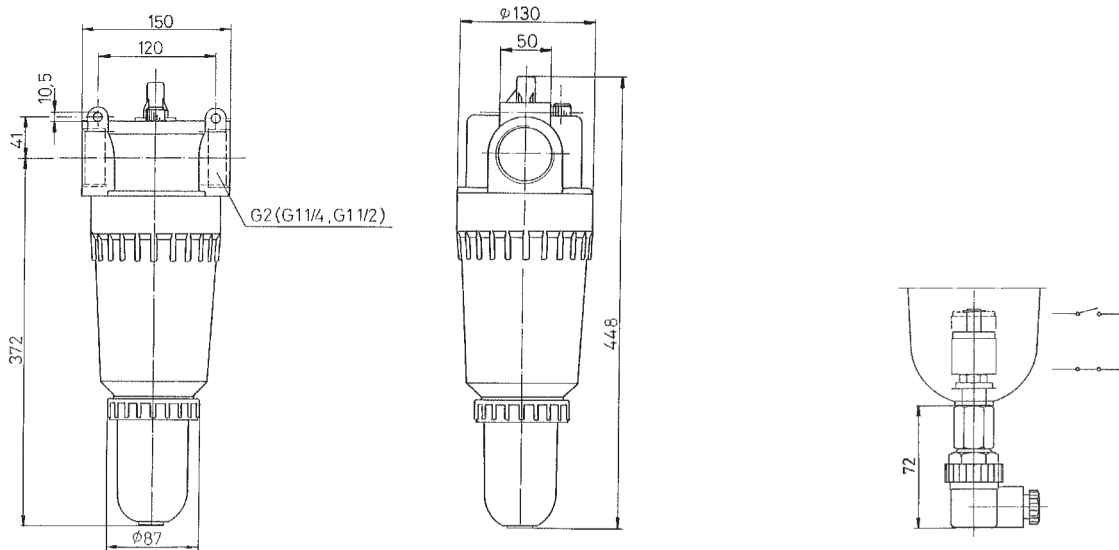


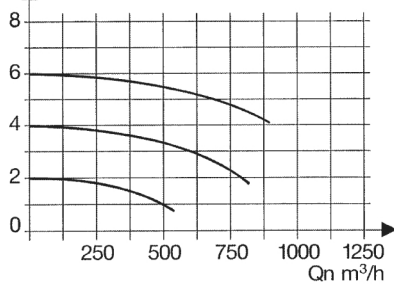
Wymiary (mm)



Przepływy

PNDO.86

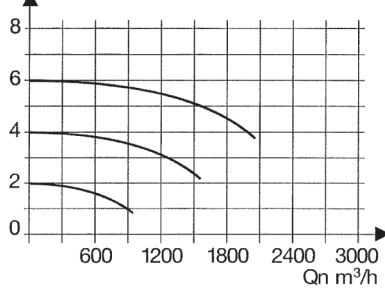
p_2 [bar]



Przepływy

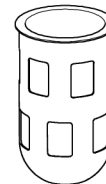
PNDO.87, PNDO.88

p_2 [bar]



Akcesoria

osłona



model: DF.33-1

zbiornik z metalu



model: DO.33 M

Zakres pracy smarownicy

p_2 [bar]

