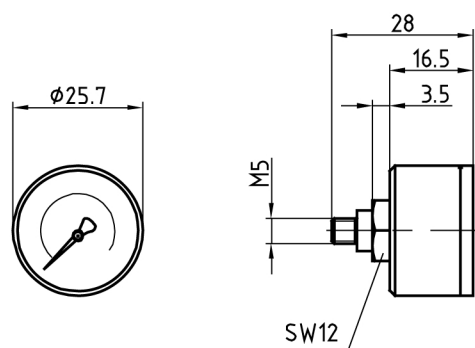




króciec (mosiądz), położenie króćca - radialne



króciec (poliamid), położenie króćca - radialne

