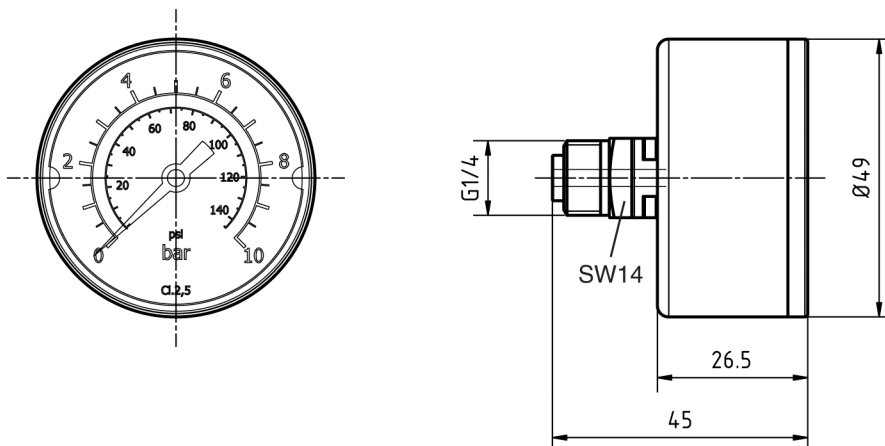




pryłącze radialne



króciec (miedź), położenie króćca - radialne