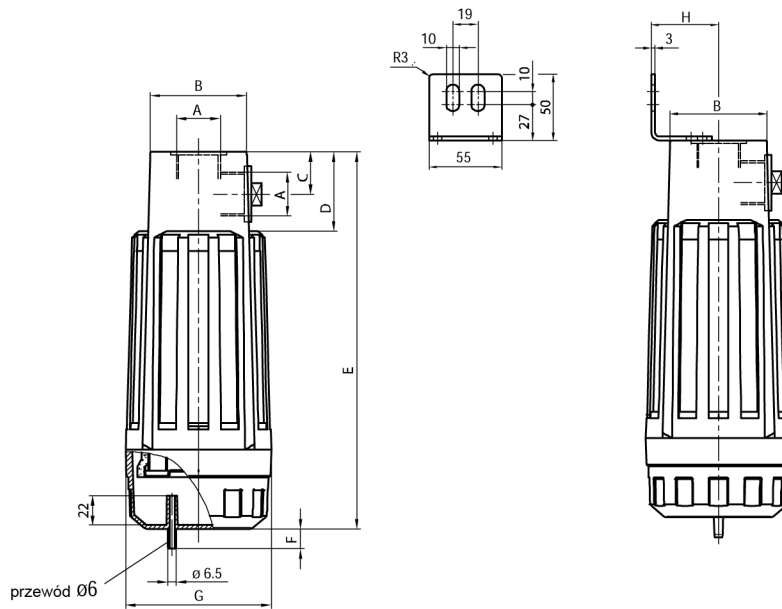
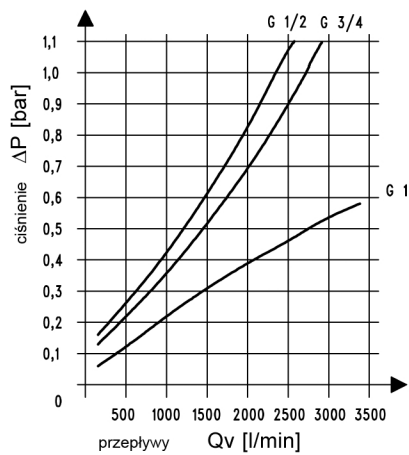


Wymiary (mm)

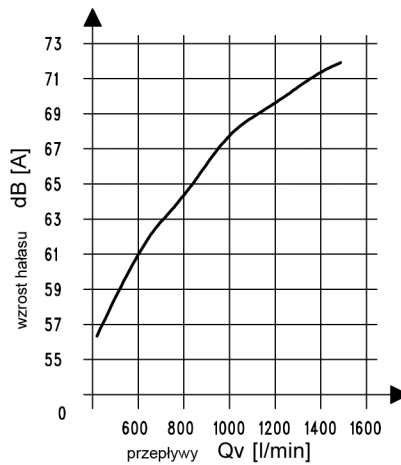


Type	A	B	C	D	E	F	G	H
FSD.33	G 1/2	62	26	48	215	15	ø90	51
FSD.34	G 3/4							
FSD.55	G 1	73	32	60	300		ø110	60

Przepływy



Wzrost hałasu



Akcesoria

