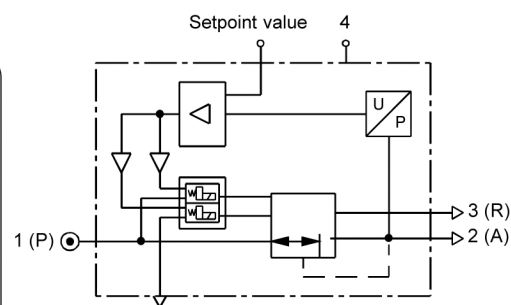


	PNER.22 AV	PNER.22 A mA
gwint przyłączeniowy	G 3/8	G 3/8
wylot powietrza	NW 12	NW 12
opis	elektryczny reduktor ciśnienia	
media	sprężone powietrze 5µm, nasmarowane lub bezsmarowe	
pozycja pracy	dowolna	
ciśnienie pracy	Pe max. 12 bar	
zakres regulacji ciśnienia	Pa 0,25 - 10 bar	
mocowanie	dwa gwintowane otwory	
temperatura pracy	0°C do 50°C	
waga	1,1 kg	
pobór mocy	max. 150 mA	
zasilanie	24V DC	



Części zamienne

nr	Nazwa części	Materiał	Nr zamówieniowy
1	korpus	Al	---
2	złącze elektryczne		---
3	membrana	NBR - Ms	---
4	uszczelka	NBR - Ms	---
5	sprężyna regulacyjna	stop cynku	---
6	sworzeń	NBR Ms	---
7	sworzeń	NBR	---
8	uszczelka	Ms - NBR	---
9	obudowa	Al	---
10	pierścień	stal	



seria 2
sposób zamawiania

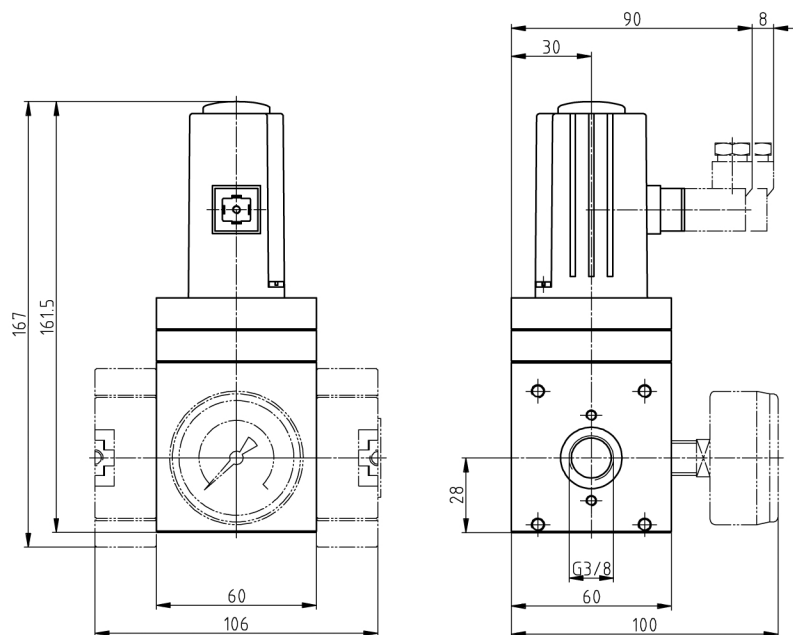
PNER. 22 A x x

model		zakres ciśnienia
1 gwint przyłącz.		2 akcesoria

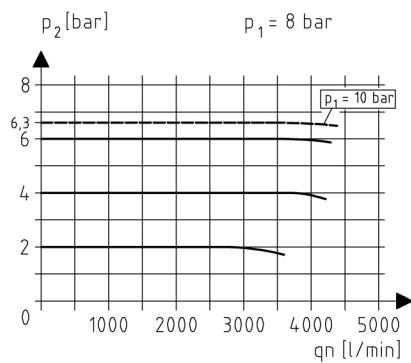
Przykład : **PNER.22 A V**

Gwint przyłączeniowy	
1	22 G 3/8
Akcesoria	
2	V 0 - 10 V
	mA 4 - 20 mA

Wymiary (mm)

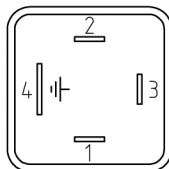


Przepływy



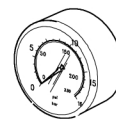
Wtyczka

- 1 = 24V DC
- 2 = 0V DC (GND)
- 3 = wyjście
- 4 = uziemienie



Akcesoria

manometr



model:
G 50.10/16 R

Opcje

- zwarte konstrukcje
- możliwość sterowania analogowego
- brak zapotrzebowania w lokalne powietrze
- w przypadku zaniku zasilania ciśnienie jest zatrzymywane
- wtyczka 4 pinowa
- możliwość zmontowania układu w serię 33
- wymagana płyta łączeniowa ERAP.33