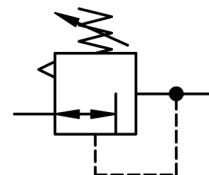


	PNDR.76	PNDR.77	
gwint przyłączeniowy	G 1 1/4	G 1 1/2	
przyłącze manometru			
opis	membranowy reduktor ciśnienia		
media	powietrze, niekorozyjne gazy		
pozycja pracy	dowolna		
ciśnienie pracy	Pe max. 25 bar		
zakres regulacji ciśnienia	Pa 0,5-10 bar standard, 0,5-3 bar, 0,5-6 bar, 0,5-16 bar		
mocowanie	do korpusu		
temperatura pracy	max. 80 °C		
waga	2,600 kg		



Części zamienne

nr	Nazwa części	Materiał	Nr zamówieniowy
1	korpus	Al	---
2	komora sprężyny	Al - Ms	---
3	membrana	NBR - Ms	---
4	sworzeń	NBR - Ms	---
5	sprężyna regulacyjna	stop cynku	---
6	sprężyna	inox	---



seria 7
sposób zamawiania

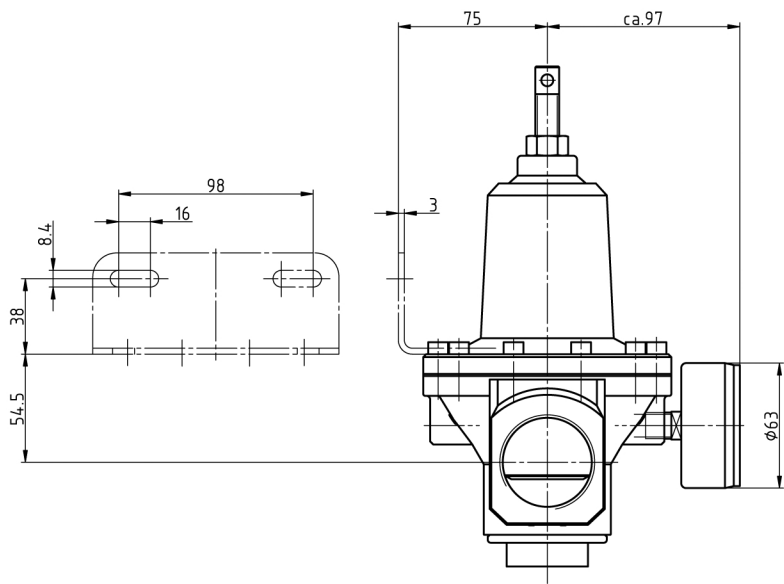
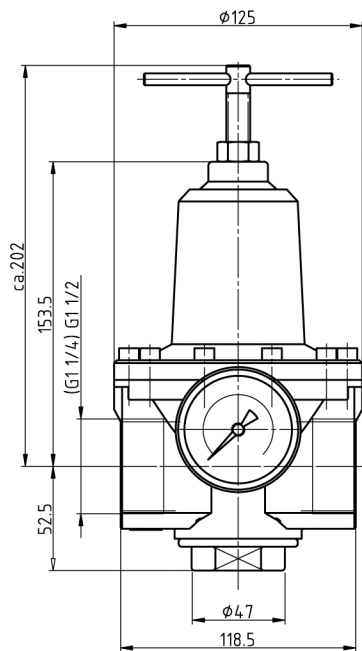
PNDR. xx x x

model		zakres ciśnienia
1 gwint przyłącz.		2 akcesoria

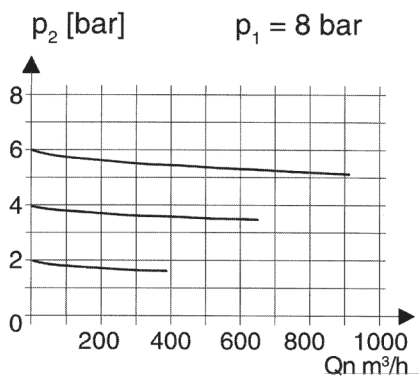
Przykład : PNDR.77 G 0,5-3

Gwint przyłączeniowy	
1	76 G 1 1/4
	77 G 1 1/2
Akcesoria	
2	G manometr Ø63

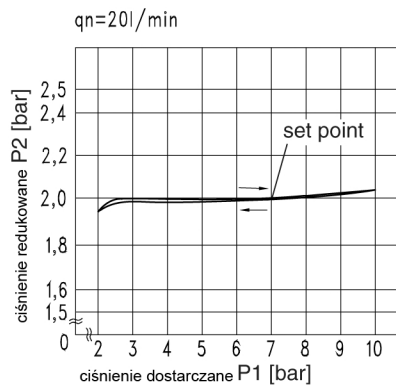
Wymiary (mm)



Przepływy

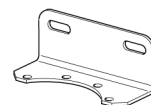


Charakterystyka ciśnienia



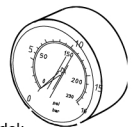
Akcesoria

mocowanie



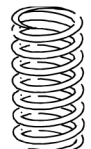
model: BW.50

manometr



model:
G 63.6 R
G 63.10 R
G 63.16 R
G 63.25 R

sprężyna



model:
0,5- 3: DR.55-29
0,5- 6: DR.55-30
0,5-16: DR.55-28