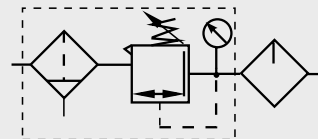


BLOK PRZYGOTOWANIA SPRĘŻONEGO POWIETRZA G1/4 dwuelementowy zespół filtrująco-redukcyjny, smarownica



ZASTOSOWANIE

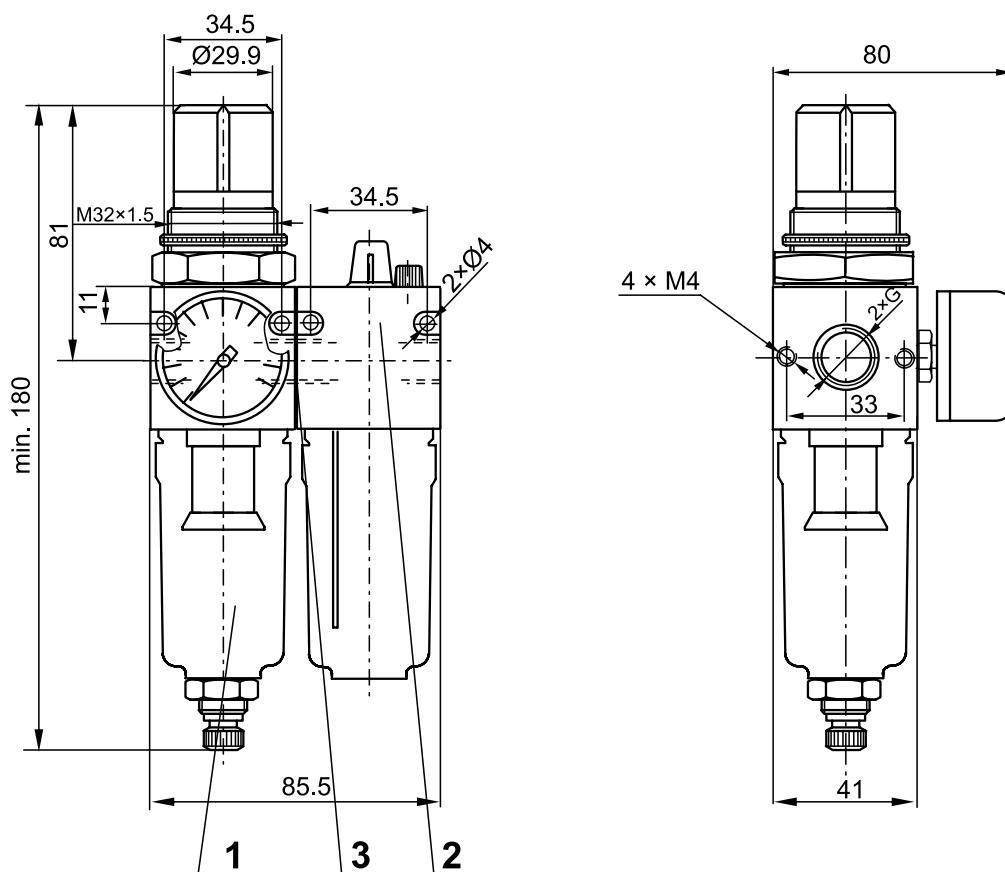
Blok przygotowania sprężonego powietrza służy do usuwania z czynnika roboczego zanieczyszczeń stałych i ciekłych, nastawiania i utrzymywania stałego ciśnienia czynnika roboczego oraz do nasycania sprężonego powietrza olejem, w celu zapewnienia poprawnej pracy elementów wykonawczych i sterujących.

DANE TECHNICZNE

Czynnik roboczy:	Sprężone powietrze lub inny gaz techniczny neutralny w stosunku do użytych materiałów konstrukcyjnych
Maksymalne ciśnienie wejściowe:	1.2 MPa
Zakres ciśnień wyjściowych:	0.05 ÷ 0.3 MPa , 0.1 ÷ 0.7 MPa , 0.1 ÷ 1.0 MPa
Zakres temperatur pracy:	od 0 do +65°C
Pozycja pracy:	pionowa, zbiornikami do dołu
Sposób zasilania:	przewodowy
Gwint przyłączy w korpusach:	G1/4
Początek kroplenia smarownicy:	1 m ³ /h
Zalecany olej:	olej hydrauliczny HL32 lub inny olej mineralny, wolny od wody i kwasów, o lepkości 2-4°E/50°C
Przygotowanie powietrza:	w klasie 8 wg PN-82/M-73740 co odpowiada wielkości cząstek stałych max 40 µm w klasie 4 co odpowiada wielkości cząstek stałych max 10 µm w klasie 2 co odpowiada wielkości cząstek stałych max 5 µm przy smarowaniu mgłą olejową 2 ÷ 5 kropli/m ³
Masa bloku:	0.5 kg
Materiały konstrukcyjne:	Korpusy, kołpaki - stop aluminium, zbiorniki - poliwęglan przezroczysty, wkład filtrujący - spiek brązu, element zawirowujący strugę - tworzywo sztuczne, uszczelki, membrana - guma olejoodporna (NBR)

UWAGA: Gwint przyłącza G1/8 uzyskuje się poprzez wkrętkę redukcyjną R1/4xG1/8

WYMIARY



Podstawowymi elementami dwuelementowego bloku przygotowania sprężonego powietrza G1/4 są: zespół filtrująco redukcyjny 1, smarownica sprężonego powietrza 2, podkładki uszczelniające 3

NUMERY ZAMÓWIENIOWE

Gwint przyłącza	Zakres ciśnień wyjściowych [MPa]	Dokładność oczyszczania [μm]	Numer zamówieniowy
G1/4	0.05 ÷ 0.3	5	50.0502.1403.05
	0.1 ÷ 0.7		50.0502.1407.05
	0.1 ÷ 1.0		50.0502.1410.05
	0.05 ÷ 0.3	10	50.0502.1403.10
	0.1 ÷ 0.7		50.0502.1407.10
	0.1 ÷ 1.0		50.0502.1410.10
	0.05 ÷ 0.3	40	50.0502.1403.40
	0.1 ÷ 0.7		50.0502.1407.40
	0.1 ÷ 1.0		50.0502.1410.40
Wkrętka redukcyjna R1/4xG1/8			60.0111.1418

SPOSÓB ZAMAWIANIA

W zamówieniu należy podać nazwę, gwint przyłącza, numer zamówieniowy oraz ilość sztuk np:

Blok przygotowania sprężonego powietrza dwuelementowy G1/4 nr 50.0502.1407.40 4 szt.

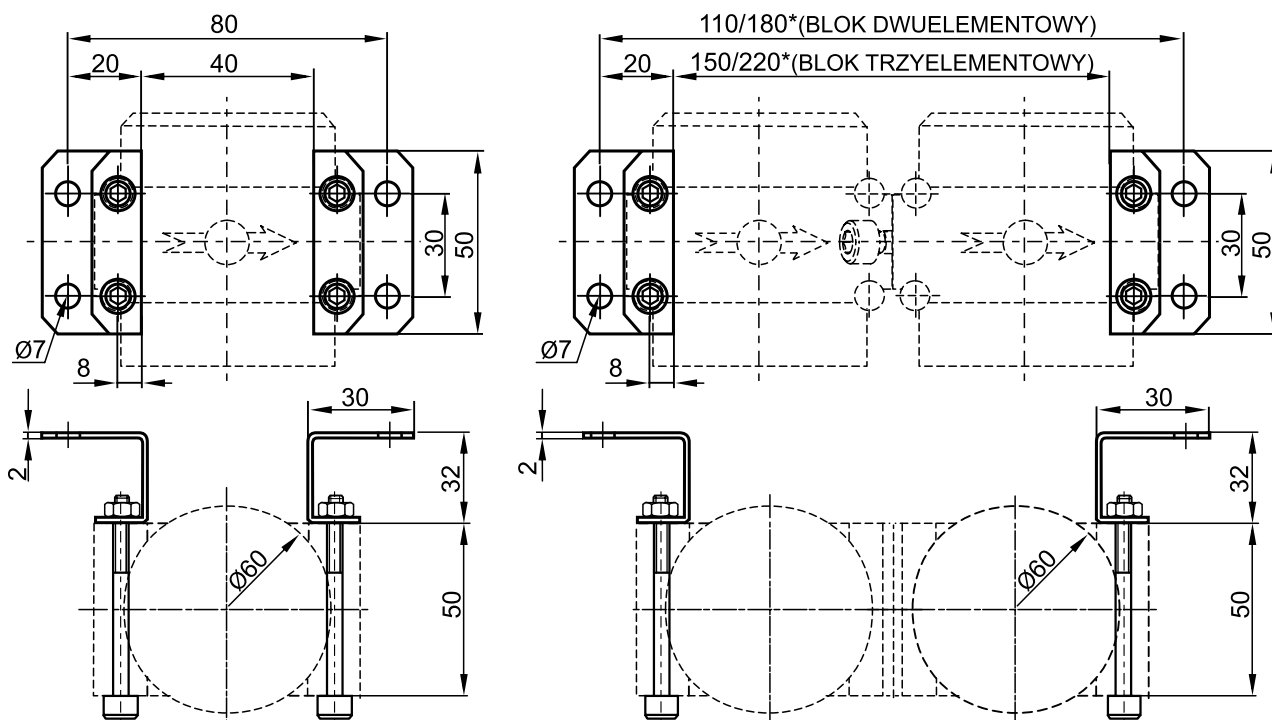
UCHWYTY MOCUJĄCE do elementów przygotowania sprężonego powietrza G1/4-G3/4

ZASTOSOWANIE

Uchwyty służą do mocowania elementów przygotowania sprężonego powietrza.

WYMIARY MONTAŻOWE

UCHWYT DO ELEMENTÓW PRZYGOTOWANIA POWIETRZA G1/2



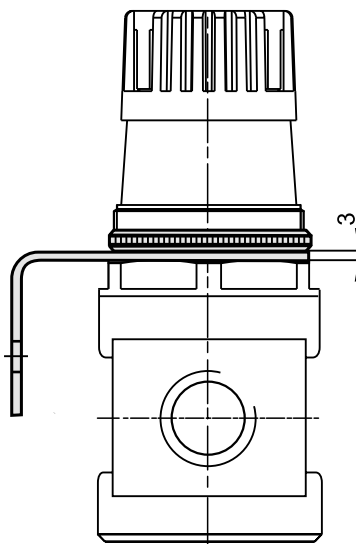
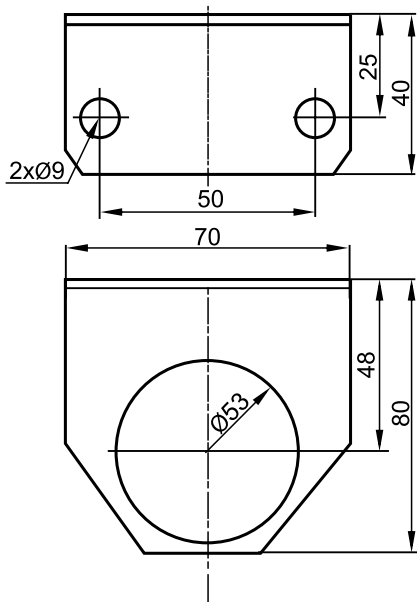
MONTAŻ INDYWIDUALNYCH ELEMENTÓW

MONTAŻ BŁOKÓW PRZYGOTOWANIA POWIETRZA

UWAGA: komplet stanowią dwa uchwyty wraz ze śrubami mocującymi, podkładkami i nakrętkami

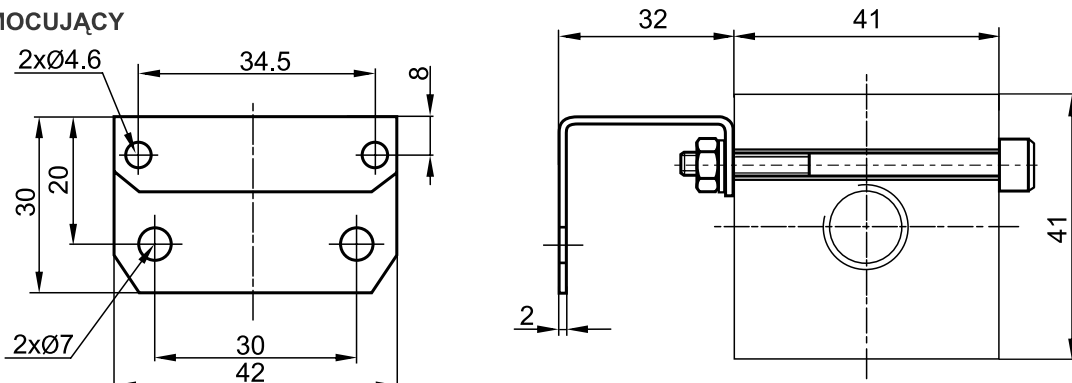
UCHWYT TYPU KĄTOWNIK

UCHWYT KOMPLETNY Z NAKRĘTKĄ TYPU KĄTOWNIK



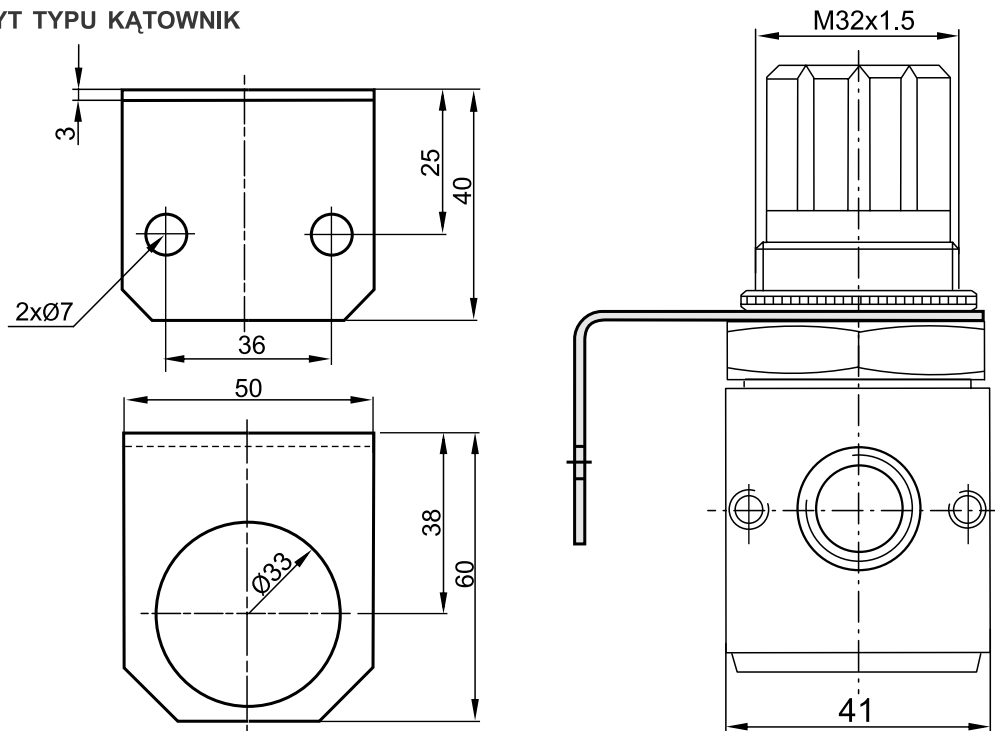
UCHWYTY DO ELEMENTÓW PRZYGOTOWANIA POWIETRZA G1/4

UCHWYT MOCUJĄCY



UWAGA: komplet stanowi uchwyt wraz ze śrubami mocującymi, podkładkami i nakrętkami

UCHWYT TYPU KĄTOWNIK



NUMERY ZAMÓWIENIOWE

NAZWA ELEMENTU	SCHEMAT	NUMERY ZAMÓWIENIOWE
uchwyt typu kątownik do zaworu redukcyjnego G1/2		50.0504.12.01
uchwyt typu kątownik do zaworu redukcyjnego G1/2 kompletny z nakrętką		50.0504.12.11
uchwyt typu kątownik do zaworu redukcyjnego G1/4		50.0504.14.01
uchwyt do elementów przygotowania powietrza G1/2		50.0504.12.12
uchwyt do elementów przygotowania powietrza G1/4		50.0504.14.12