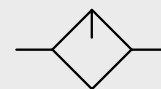


SMAROWNICA SPRĘŻONEGO POWIETRZA G1/4



ZASTOSOWANIE

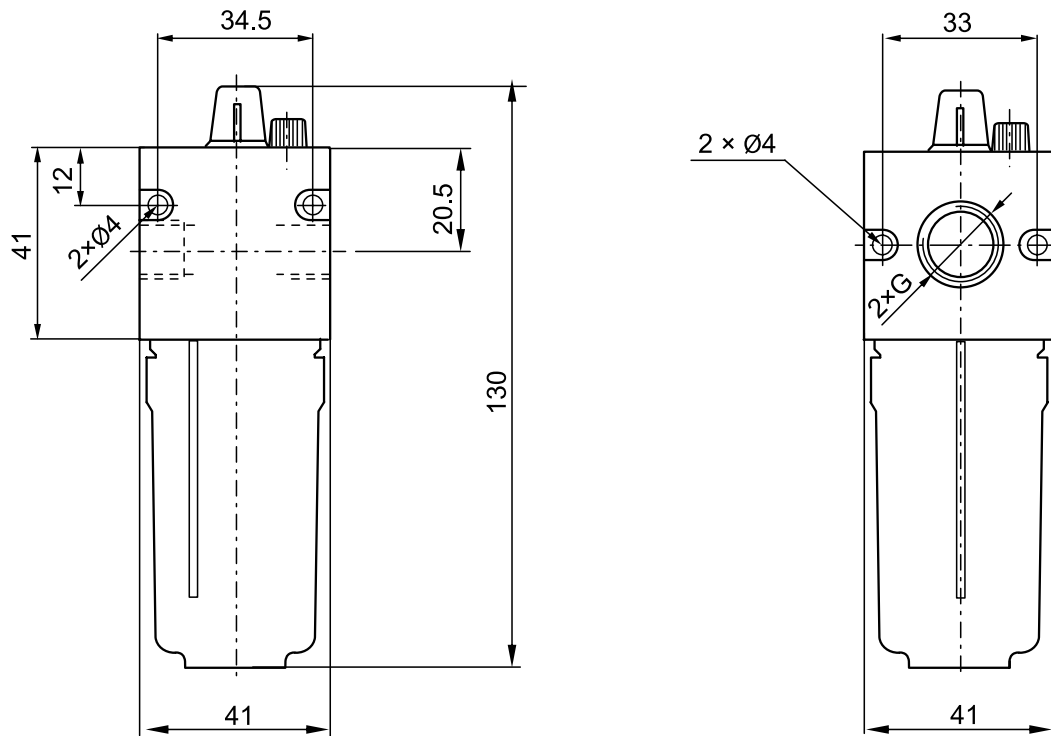
Smarownica sprężonego powietrza służy do nasycania olejem czynnika roboczego w celu ochrony przed korozją i zmniejszenia zużycia współpracujących detali elementów pneumatyki. Smarownica zwykła wytwarza mgłę olejową o wielkości $2 \div 20 \mu\text{m}$ i stosowana jest do układów prostych o krótkich przewodach (do około 10 m).

DANE TECHNICZNE

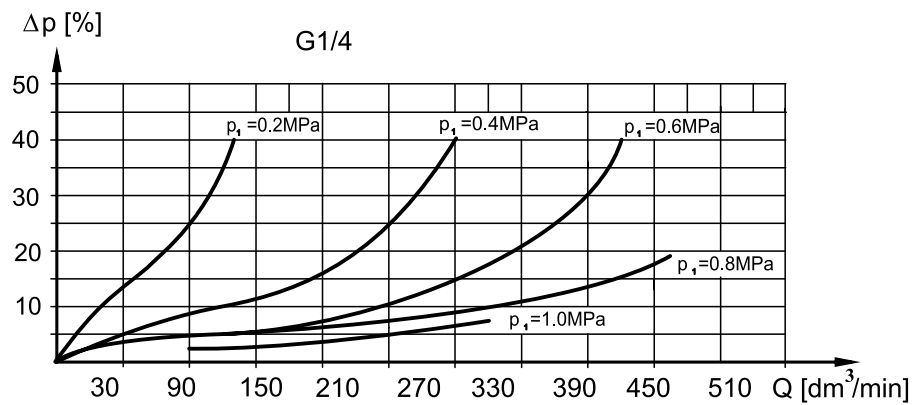
Czynnik roboczy:	Sprężone powietrze lub inny gaz techniczny neutralny w stosunku do użytych materiałów konstrukcyjnych
Pozycja pracy:	pionowa, zbiornikiem do dołu
Maksymalne ciśnienie wejściowe:	1,2 MPa
Kierunek przepływu:	zgodnie ze strzałką na korpusie
Zalecany olej:	olej hydrauliczny HL32 lub inny olej mineralny, wolny od wody i kwasów, o lepkości 2-4° E/50°
Zakres temperatur pracy:	od 0 do +65° C
Sposób zasilania:	przewodowy
Rodzaj konstrukcji:	zwykła
Gwint przyłączy w korpusach:	G1/4
Początek kroplenia:	1 m ³ /h
Masa:	0.20 kg
Materiały konstrukcyjne:	Korpus - stop aluminium, zbiornik i kopolka - poliwęglan przezroczysty, dysze, rurka ssąca - tworzywo sztuczne, uszczelnienia, membrana -guma olejoodporna (NBR)

UWAGA: Gwint przyłącza G1/8 uzyskuje się poprzez wkrętkę redukcyjną R1/4xG1/8

WYMIARY



CHARAKTERYSTYKI PRZEPLYWOWE



NUMERY ZAMÓWIENIOWE

Gwint przyłączeniowy	Numer zamówieniowy
G1/4	50.0301.14
Wkrętka redukcyjna R1/4×G1/8	60.0111.1418

SPOSÓB ZAMAWIANIA

W zamówieniu należy podać nazwę, gwint przyłącza, numer zamówieniowy oraz ilość sztuk np:

Smarownica sprężonego powietrza G1/4 nr 50.0301.14

5 szt.

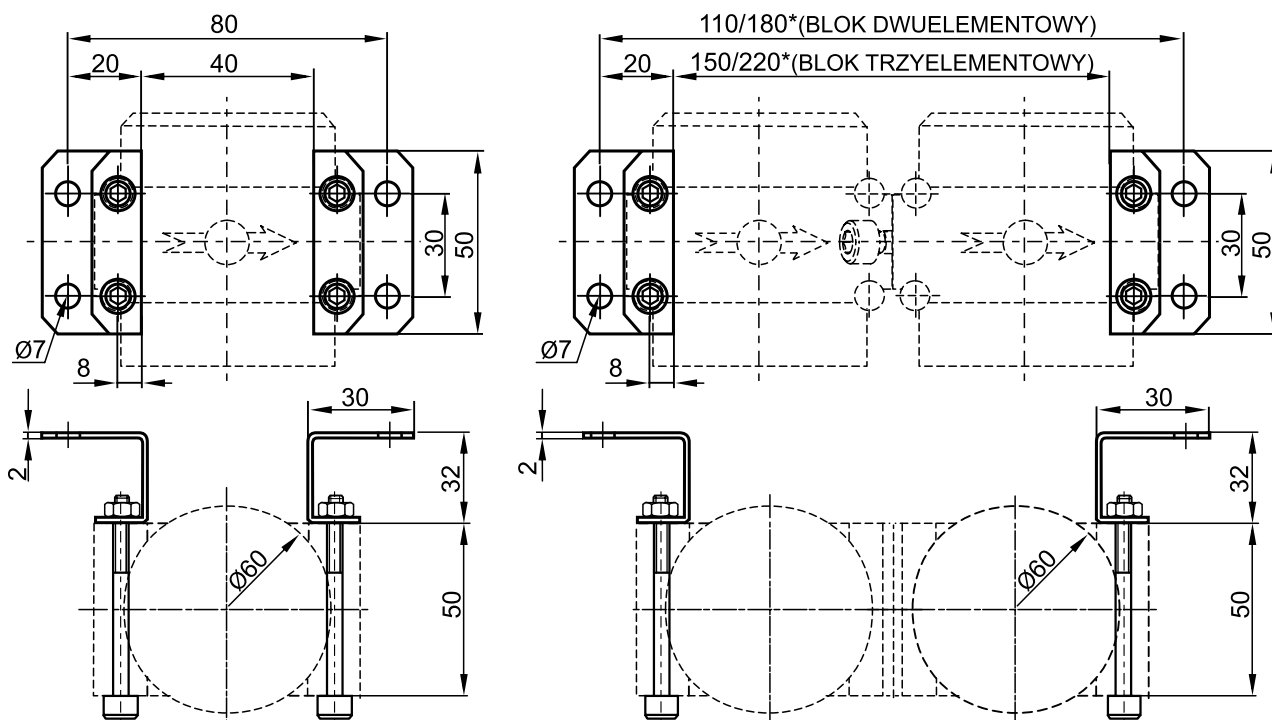
UCHWYTY MOCUJĄCE do elementów przygotowania sprężonego powietrza G1/4-G3/4

ZASTOSOWANIE

Uchwyty służą do mocowania elementów przygotowania sprężonego powietrza.

WYMIARY MONTAŻOWE

UCHWYT DO ELEMENTÓW PRZYGOTOWANIA POWIETRZA G1/2



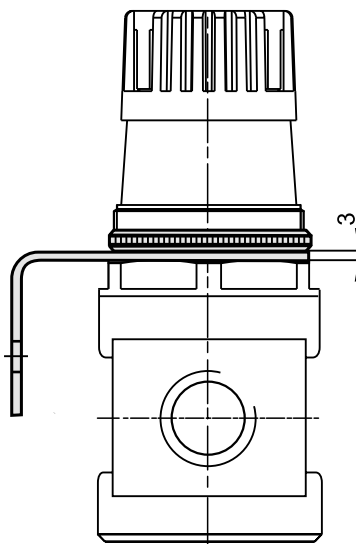
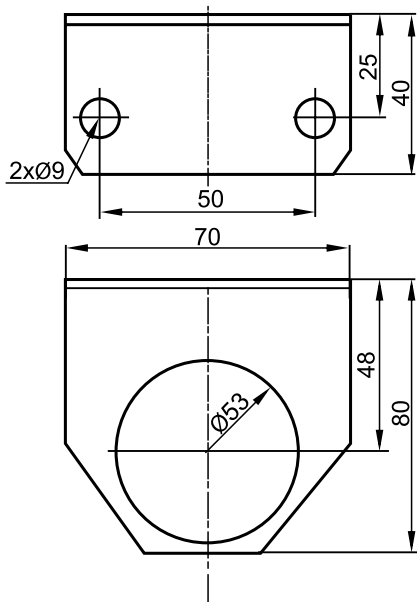
MONTAŻ INDYWIDUALNYCH ELEMENTÓW

MONTAŻ BŁOKÓW PRZYGOTOWANIA POWIETRZA

UWAGA: komplet stanowią dwa uchwyty wraz ze śrubami mocującymi, podkładkami i nakrętkami

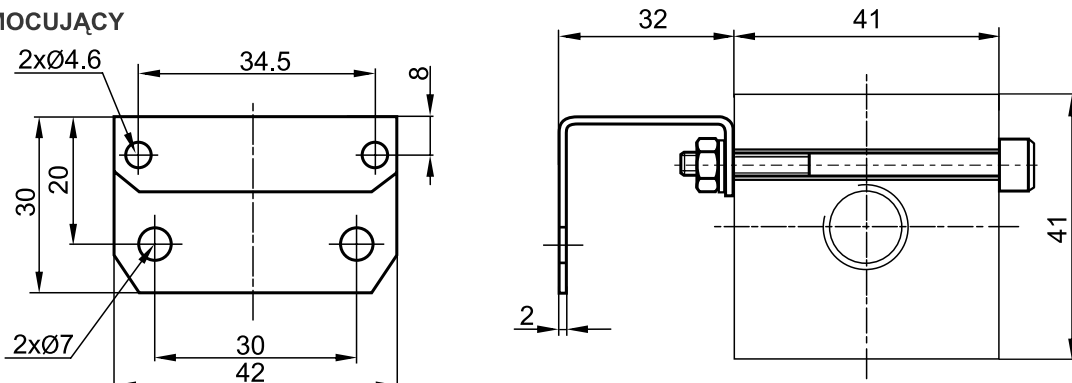
UCHWYT TYPU KĄTOWNIK

UCHWYT KOMPLETNY Z NAKRĘTKĄ TYPU KĄTOWNIK



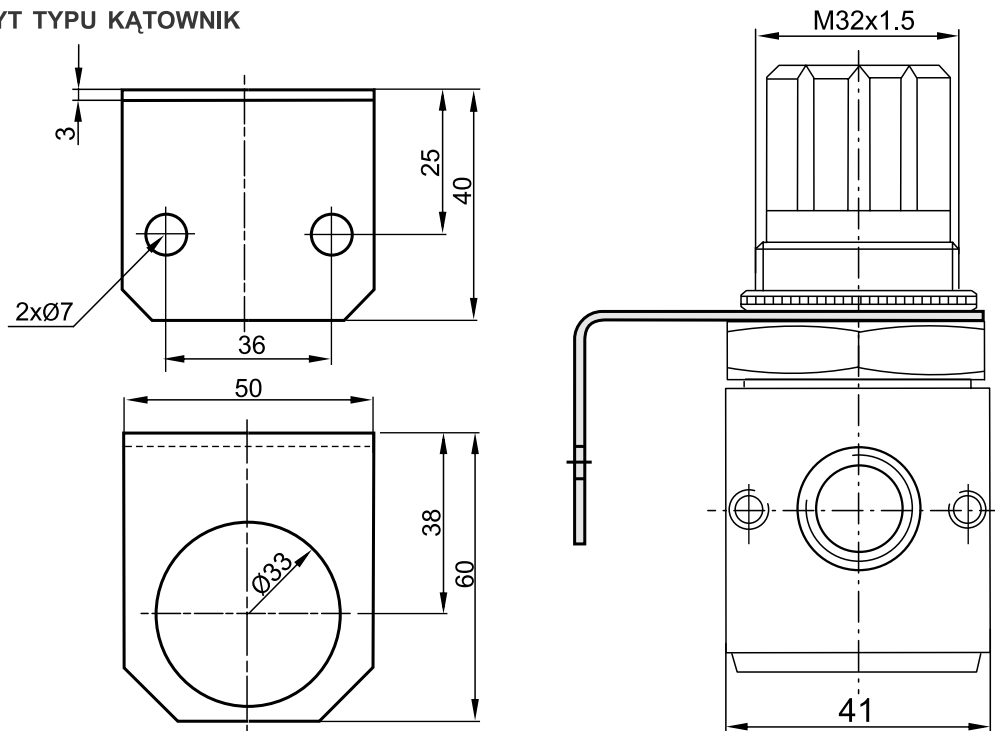
UCHWYTY DO ELEMENTÓW PRZYGOTOWANIA POWIETRZA G1/4

UCHWYT MOCUJĄCY



UWAGA: komplet stanowi uchwyt wraz ze śrubami mocującymi, podkładkami i nakrętkami

UCHWYT TYPU KĄTOWNIK



NUMERY ZAMÓWIENIOWE

NAZWA ELEMENTU	SCHEMAT	NUMERY ZAMÓWIENIOWE
uchwyt typu kątownik do zaworu redukcyjnego G1/2		50.0504.12.01
uchwyt typu kątownik do zaworu redukcyjnego G1/2 kompletny z nakrętką		50.0504.12.11
uchwyt typu kątownik do zaworu redukcyjnego G1/4		50.0504.14.01
uchwyt do elementów przygotowania powietrza G1/2		50.0504.12.12
uchwyt do elementów przygotowania powietrza G1/4		50.0504.14.12