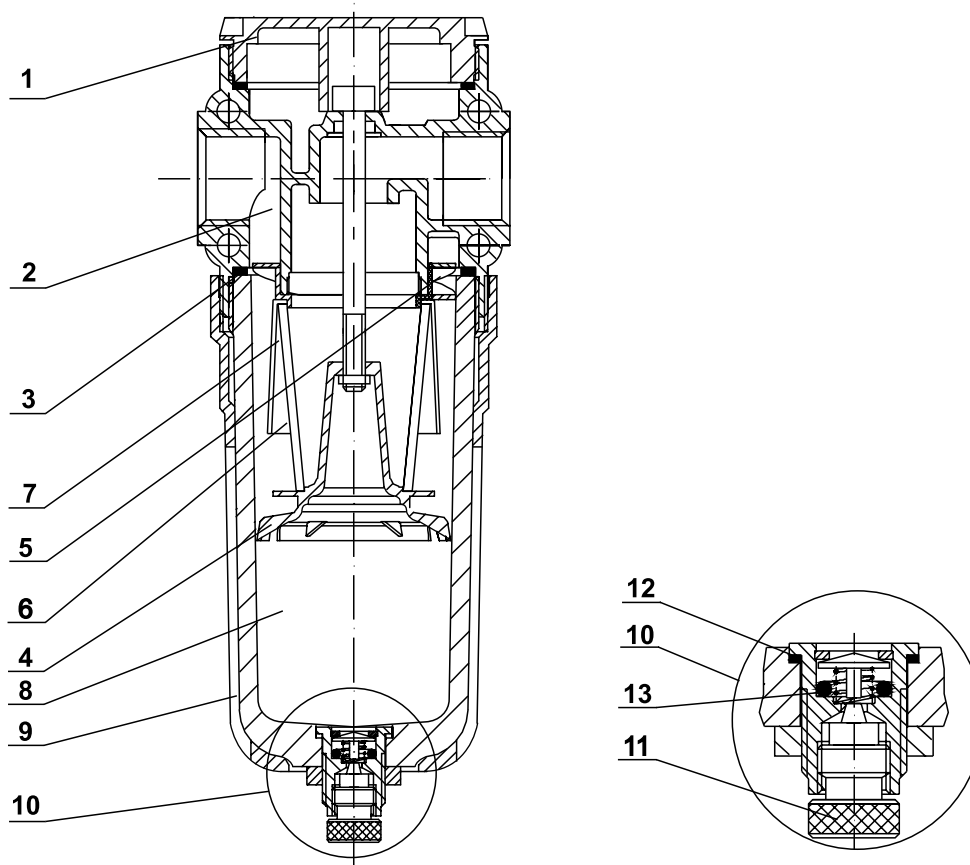


## CZĘŚCI ZAMIENNE I KOMPLETY NAPRAWCZE FILTR G1/2



L.p.	Nazwa części zamiennej	Numer części zamiennej
1	Pokrywa	59.0001.01
2	Korpus	59.0201.23.01
3*	Pierścień uszcz. zbiornika	59.0201.44
4	Okap	59.0201.25
5	Kierownica	59.0201.26
6	Ośłona	59.0201.27
7	Wkład filtrujący	
	- 5 µm	59.0201.11.03
	- 10 µm	59.0201.11.02
	- 40 µm	59.0201.11.01
8	Zbiornik	59.0201.01
9	Ośłona zbiornika	59.0201.73
10	Zawór spustowy	59.0201.02
11*	Korek spustowy	59.0201.03
12*	Podkładka pod korek spust.	59.0201.06
13*	Pierścień uszcz. 6.0x2.0	19.0001.38
<b>KOMPLET NAPRAWCZY</b>		<b>59.0001.KN</b>

\* - części wchodzące w skład kompletu naprawczego

### SPOSÓB ZAMAWIANIA

Części zamienne występują w kompletach naprawczych, można je również zamawiać osobno, zgodnie ze specyfikacją. W zamówieniu należy podać: nazwę części zamiennej lub kompletu naprawczego, numer zamówieniowy oraz ilość sztuk np:

**Wkład filtrujący do filtra G1/2 dokładność oczyszczania 40 mm nr 59.0201.11.01 15 szt.**