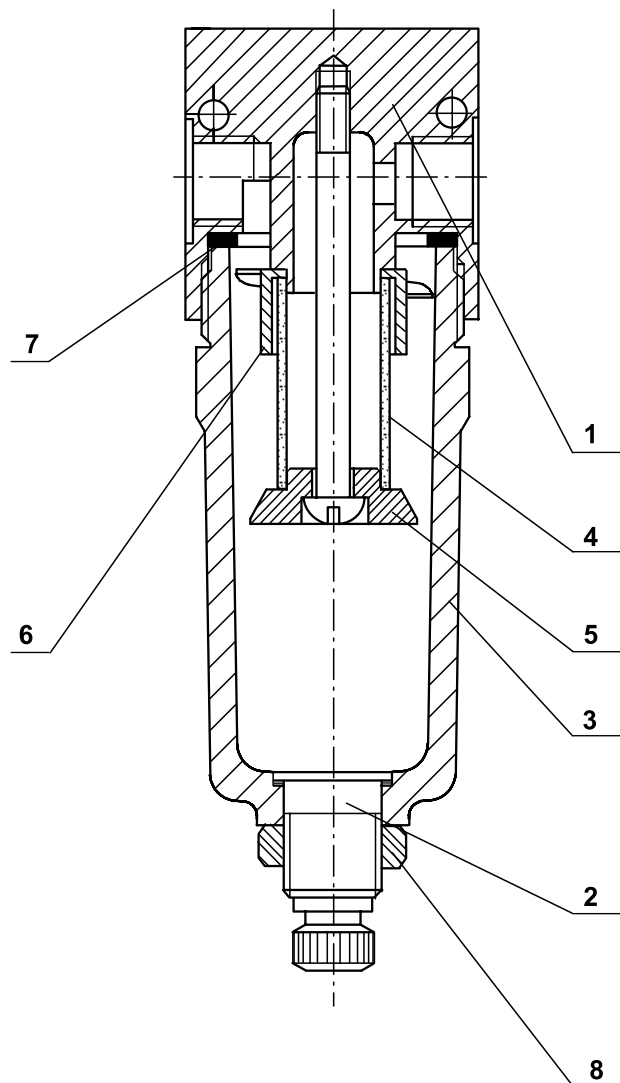


CZĘŚCI ZAMIENNE I KOMPLETY NAPRAWCZE FILTR G1/4



L.p.	Nazwa części zamiennej	Numer części zamiennej
1	Korpus	
2*	Zawór spustowy kompletny	59.0201.02
3	Zbiornik	59.0201.01.18
4	Wkład filtrujący	
	- 5 µm	59.0201.49
	-10 µm	59.0201.51
	- 40 µm	59.0201.46
5	Okap	59.0201.61
6	Ośłona z kierownicą	59.0201.62
7*	Podkładka uszczelniająca	59.0201.66
8	Nakrętka M14x1.5	59.0201.45
KOMPLET NAPRAWCZY		59.0102.KN

* - części wchodzące w skład kompletu naprawczego

SPOSÓB ZAMAWIANIA

Części zamienne występują w kompletach naprawczych, można je również zamawiać osobno, zgodnie ze specyfikacją. W zamówieniu należy podać: nazwę części zamiennej lub kompletu naprawczego, numer zamówieniowy oraz ilość sztuk np:

Ośłona z kierownicą do filtra G1/4 nr 59.0201.62 15 szt.