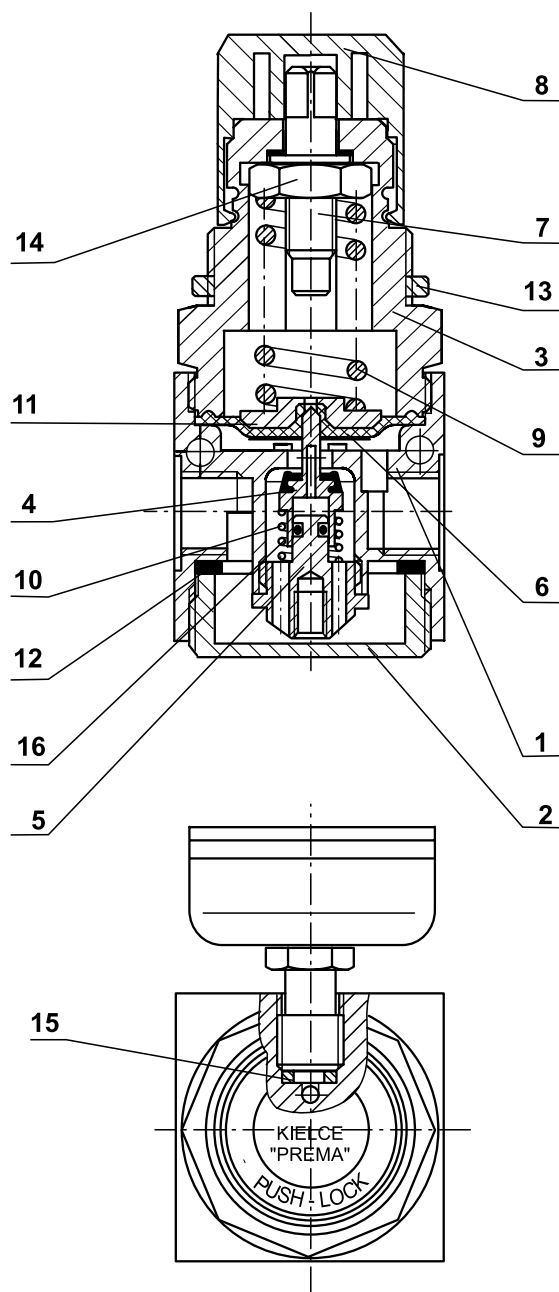


## CZĘŚCI ZAMIENNE I KOMPLETY NAPRAWCZE ZAWÓR REDUKCYJNY G1/4



L.p.	Nazwa części zamiennej	Numer części zamiennej
1	Korpus	59.0201.75
2	Pokrywa	
3	Kołpak	59.0201.23.04
4*	Grzybek kompletny	59.0201.07.18
5	Łącznik	59.0201.63
6*	Membrana	59.0201.48
7	Śruba regulacyjna M8×1L	59.0201.52.18
8	Pokrętło	59.0201.41.01
9	Sprężyna	
	- 0.3 MPa	59.0201.54.01
	- 0.7 MPa	59.0201.54.02
	- 1.0 MPa	59.0201.54.03
10	Sprężyna	59.0201.50
11	Podkładka dociskowa	59.0201.64
12*	Podkładka uszczelniająca	59.0201.66
13	Nakrętka okrągła M32×1.5	59.0201.74
14	Nakrętka M8×1L	59.0201.53.18
15	Podkładka uszcz. 8.5×3.5 pod manometr	59.0201.28
16*	Pierścień uszcz. "O" 2.9 × 1.78	19.0001.0062
<b>KOMPLET NAPRAWCZY</b>		<b>59.0102.KN</b>

\* - części wchodzące w skład kompletu naprawczego

### SPOSÓB ZAMAWIANIA

Części zamienne występują w kompletach naprawczych, można je również zamawiać osobno, zgodnie ze specyfikacją. W zamówieniu należy podać: nazwę części zamiennej lub kompletu naprawczego, numer zamówieniowy oraz ilość sztuk np:

**Grzybek kompletny do zaworu redukcyjnego G1/4 nr 59.0201.07.18 15 szt.**