

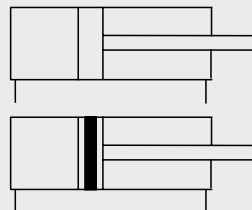
SIŁOWNIKI PNEUMATYCZNE D32

dwustronnego działania

z jednostronnym tłoczyskiem,

– smarowane mgłą olejową, - uszczelnienie NBR,

– bezsmarowe i z BSPT, - uszczelnienie PU



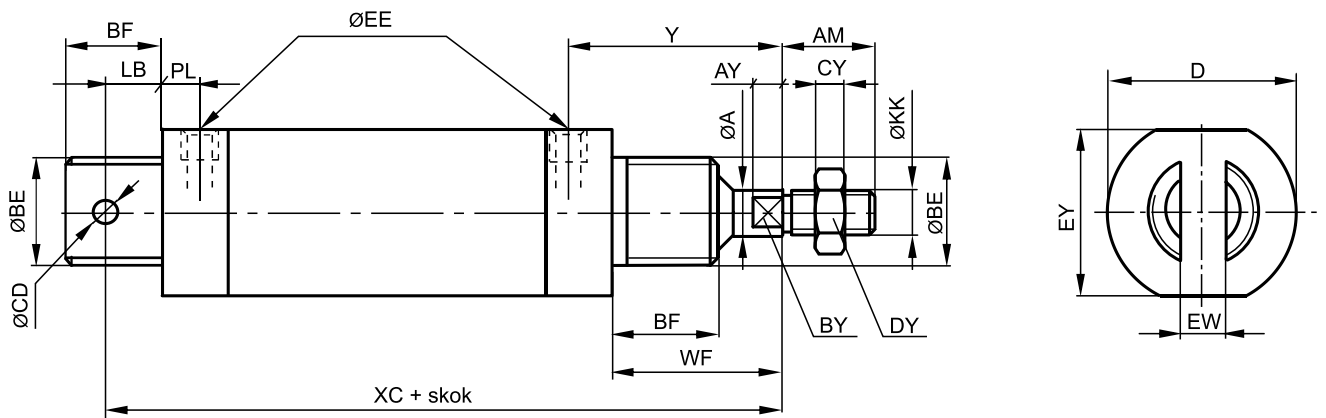
ZASTOSOWANIE

Minisiłowniki pneumatyczne dwustronnego działania o standardowej konstrukcji służące jako elementy wykonawcze w układach pneumatycznych. Uszczelnienia typu "U" z kauczuku nitylowo-butadienowego (NBR) zapewniają długotrwałą bezawaryjność przy zasilaniu siłownika powietrzem smarowanym mgłą olejową umożliwiając jednocześnie pracę w szerokim zakresie temperatur. Wersja z uszczelnieniami PU nie wymaga smarowania mgłą olejową. Siłowniki w wersji bezsmarowej mogą posiadać zabudowany magnes w tłoku (tzw. BSPT - Bezdotykowa Sygnalizacja Położenia Tłoka) do współpracy z czujnikiem pola magnetycznego

DANE TECHNICZNE

Maksymalne ciśnienie pracy:	1,0 MPa
Zakres temperatur pracy:	NBR od -20 do +90°C, PU od -20 do +80°C
Standardowe skoki robocze:	0 ÷ 400 mm Uwaga: Inne skoki wykonywane są na zamówienie
Pozycja pracy:	dowolna
Sposób zasilania:	przewodowo sprężonym powietrzem o maksymalnej wielkości cząstek stałych 40 mm, smarowanym mgłą olejową 2 ÷ 5 kropli/m ³ lub sprężonym powietrzem o maksymalnej wielkości cząstek stałych 10 mm (nie wymaga smarowania) - PU
Materiały konstrukcyjne:	Pokrywy, tłok - stop aluminium Tłoczysko - stal węglowa z chromowaną powierzchnią zewnętrzną Tuleja - stop aluminium Uszczelnienia - kauczuk nitylowo-butadienowy (NBR) lub poliuretan PU dla wersji bezsmarowej

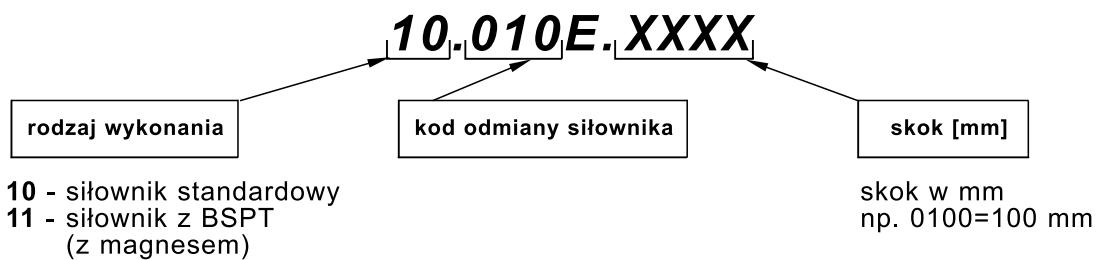
WYMIARY



Średnica siłownika [mm]	Wymiary [mm]																		MASA [kg]		
	ØA	AM	AY	ØBE	BF	BY	ØCDH10	CY	D	DY	ØEE	EWd13	EY	ØKK	LB	PL	WF	XC	Y	1	2
32	10	15	4	M24×1.5	15	9	6	5	42	13	G1/8	8	38	M8×1	9	11	22	110	33	0.280	0.015

*) Dla siłowników z jednostronnym tłoczyskiem z tuleją aluminiową
 (1) Masa siłownika o skoku 0 mm (2) Przyrost masy na każde następne 10 mm skoku

SPOSÓB BUDOWY NUMERU ZAMÓWIENIOWEGO



SPOSÓB ZAMAWIANIA

W zamówieniu należy podać: nazwę, średnicę nominalną, skok siłownika, numer zamówieniowy oraz ilość sztuk np:

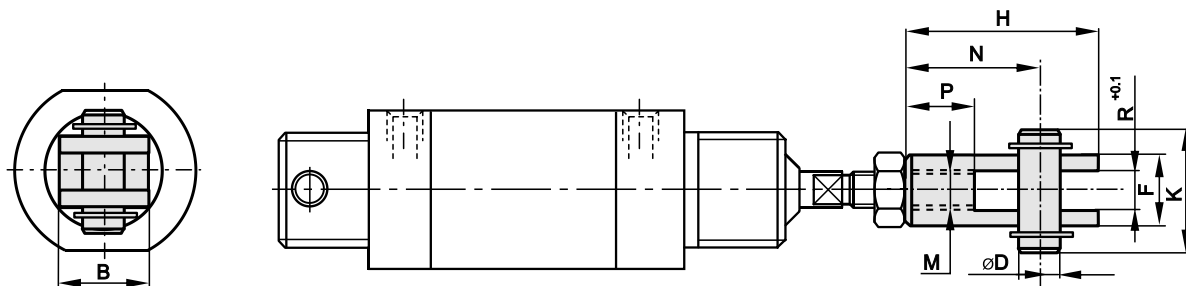
Minisiłownik dwustronnego działania D32 × 100 nr 10.010E.0100 5 szt.

ELEMENTY MOCUJĄCE DO SIŁOWNIKÓW PNEUMATYCZNYCH D32 SERII: 10.008E, 10.009E, 10.010E

ZASTOSOWANIE

Elementy mocujące służą do montażu siłowników w maszynach i urządzeniach zapewniając ich prawidłową zabudowę.

KOŃCÓWKA WIDEŁKOWA



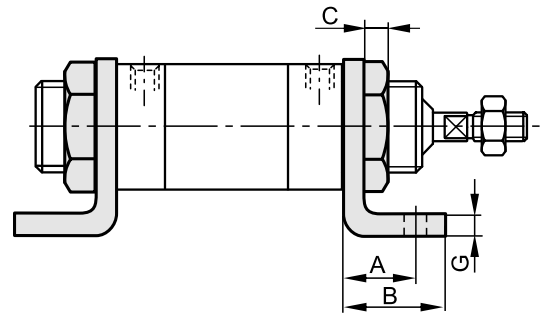
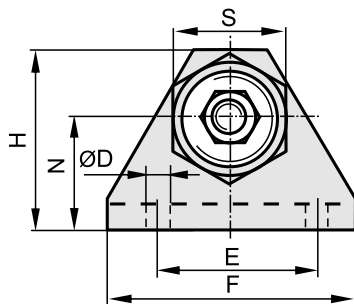
Średnica siłownika [mm]	Wymiary [mm]									Numer zamówieniowy
	B	ØD	F	H	K	M	N	P	R	
32	14	6	14	30	28	M8×1	22	13	8.1	10.011E.02.

SPOSÓB ZAMAWIANIA

W zamówieniu należy podać: nazwę elementu, średnicę siłownika, numer zamówieniowy oraz ilość sztuk np.:

Końcówka widełkowa D32 nr 10.011E.02. 3 szt.

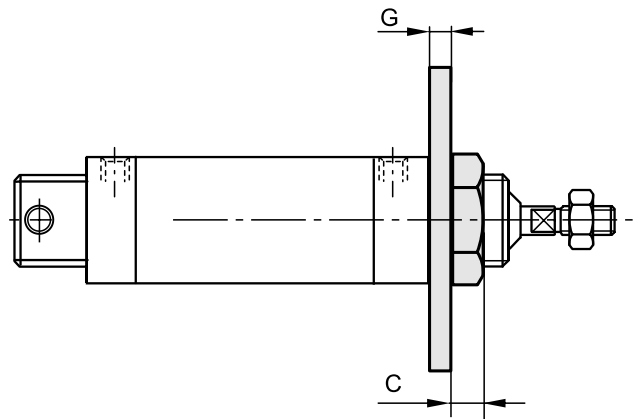
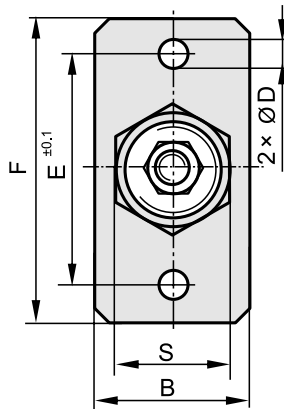
ŁAPA



Średnica siłownika [mm]	Wymiary [mm]									Numer zamówieniowy	
	A	B	C	ØD	E	F	G	H	N		S
32	12	18	7	6.6	45	58	3	46	26	32	10.011E.03.

W skład kompletu wchodzi łapa wraz z nakrętką.

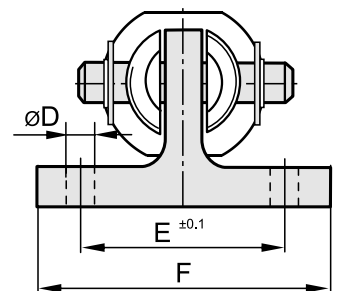
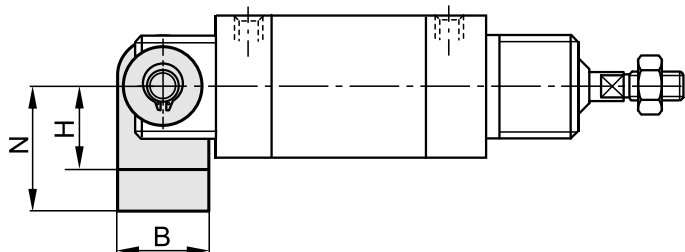
KOŁNIERZ



Średnica siłownika [mm]	Wymiary [mm]							Numer zamówieniowy
	B	C	ØD	E	F	G	S	
32	42	7	6.6	68	80	4	32	10.011E.04.

W skład kompletu wchodzi kołnierz wraz z nakrętką.

UCHO ZE SWORZNIEM



Średnica siłownika [mm]	Wymiary [mm]						Numer zamówieniowy
	B	ØD	E	F	H	N	
32	17	6.6	40	60	19	25	10.011E.01.