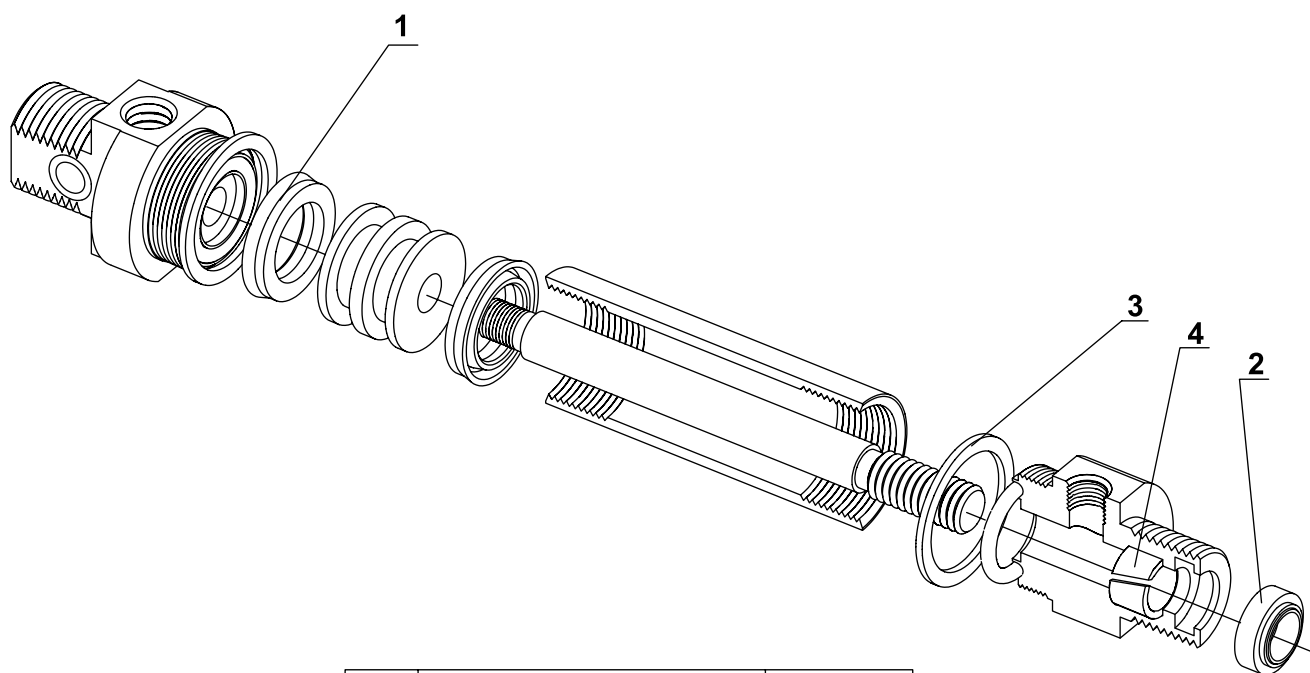


CZĘŚCI ZAMIENNE I KOMPLETY NAPRAWCZE
siłowników pneumatycznych D12 ÷ D25
dwustronnego działania
zgodnych Z ISO 6432 bezsmarowych
Seria 10.018X. ...



Poz.	Nazwa części	Ilość sztuk w siłowniku
1	Uszczelka tłoka	2
2	Uszczelka tłoczyska	1
3	Podkładka uszczelniająca	2
4	Pierścień prowadzący tłoczyska	1

Średnica D siłownika	Nazwa i numer części zamiennej				
	Uszczelka tłoka	Pierścień pr.	Uszczelka tłoczyska	Podkładka uszczelniająca	Numer kompletu naprawczego
D12	19.018A.04	19.018B.22	19.018B.05	19.006A.08	19.018A.KN
D16	19.018B.04			19.006B.08	19.018B.KN
D20	19.018C.04	19.018D.22	19.018D.05	19.006C.08	19.018C.KN
D25	19.018D.04			19.006D.08	19.018D.KN

SPOSÓB ZAMAWIANIA

Części zamienne do siłownika o danej średnicy występują w kompletach naprawczych, można je również zamawiać osobno, zgodnie ze specyfikacją.
 W zamówieniu należy podać: nazwę części zamiennej lub kompletu naprawczego, numer zamówieniowy oraz ilość sztuk np:

Komplet naprawczy do siłownika D25 ISO bezsmarowego nr 19.018D.KN 5 szt.