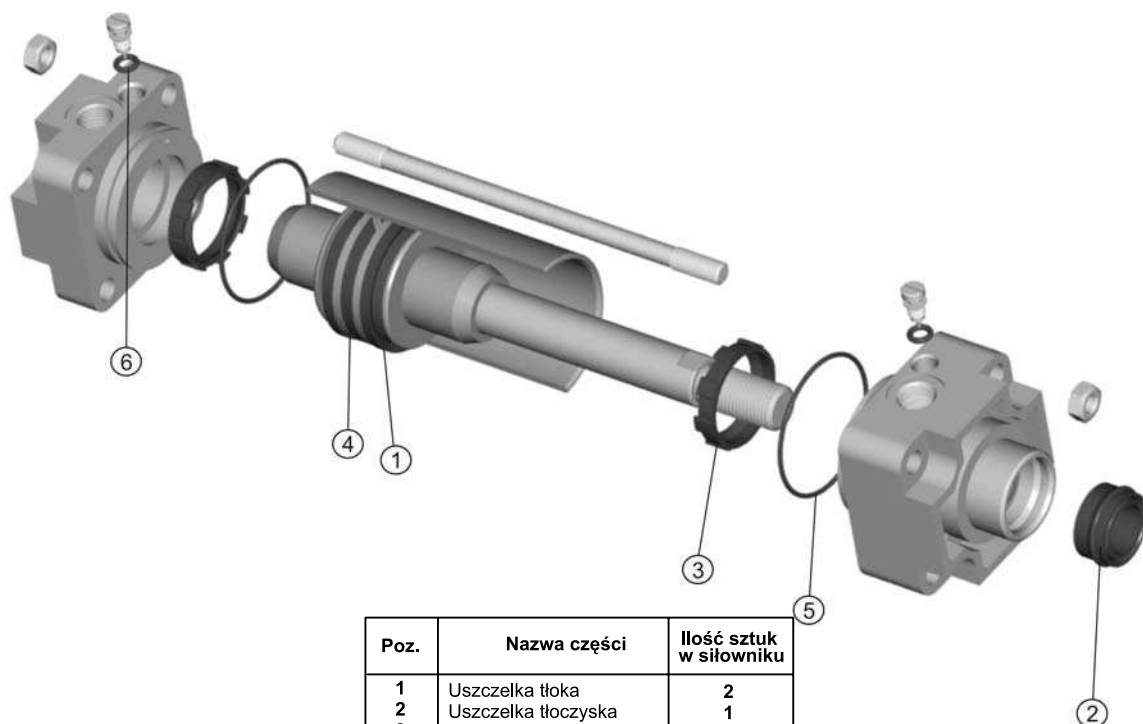


**CZĘŚCI ZAMIENNE I KOMPLETY NAPRAWCZE**  
siłowników pneumatycznych D32 ÷ D200 zmodernizowanych (od 1998 r.)  
dwustronnego działania  
z amortyzacją pneumatyczną SERIA CNOMO  
Seria 10.001X. ...



Poz.	Nazwa części	Ilość sztuk w siłowniku
1	Uszczelka tłoka	2
2	Uszczelka tłoczyśka	1
3	Uszczelka amortyzacji	2
4	Pierścień prowadzący	1
5	Pierścień uszczelniający	1
6	Pierścień uszczelniający amortyzacji	2

Nazwa i numer części zamiennej							
Średnica D siłownika	Uszczelka tłoka	Uszczelka tłoczyśka	Uszczelka amortyzacji	Pierścień prowadzący	Pierścień uszczelniający	Pierścień uszczelniający amortyzacji	Numer kompletu naprawczego
D32	13.011E.04	13.011E.05	13.011E.09	13.013E.01	19.0001.0009	19.0001.0002	13.001E.KN.
D40	13.011F.04	13.001G.05	13.011F.09	13.013F.01	19.0001.0011		13.001F.KN.
D50	13.011G.04		13.011H.09	13.013G.01	19.0001.0013		13.001G.KN.
D63	13.011H.04	13.001J.05	13.011J.09	13.013H.01	19.0001.0015		13.001H.KN.
D80	13.011J.04		13.011J.09	13.013J.01	19.0001.0017	13.001J.KN.	
D100	13.011K.04		13.001L.05	13.011K.09	13.013K.01	19.0001.0001	13.001K.KN.
D125	13.011L.04	13.011L.09		13.013L.01	19.0001.0020	13.001L.KN.	
D160	13.011M.04	13.001N.05		19.011N.09	13.013M.01	19.0001.0021	13.001M.KN.
D200	13.011N.04			13.013N.01	19.0001.0035	19.0001.0003	13.001N.KN.

## SPOSÓB ZAMAWIANIA

Części zamienne do siłownika o danej średnicy występują w kompletach naprawczych, można je również zamawiać osobno, zgodnie ze specyfikacją.  
W zamówieniu należy podać: nazwę części zamiennej lub kompletu naprawczego, numer zamówieniowy oraz ilość sztuk np:

**Komplet naprawczy siłownika D50 CNOMO nr 13.001G.KN 10 szt.**