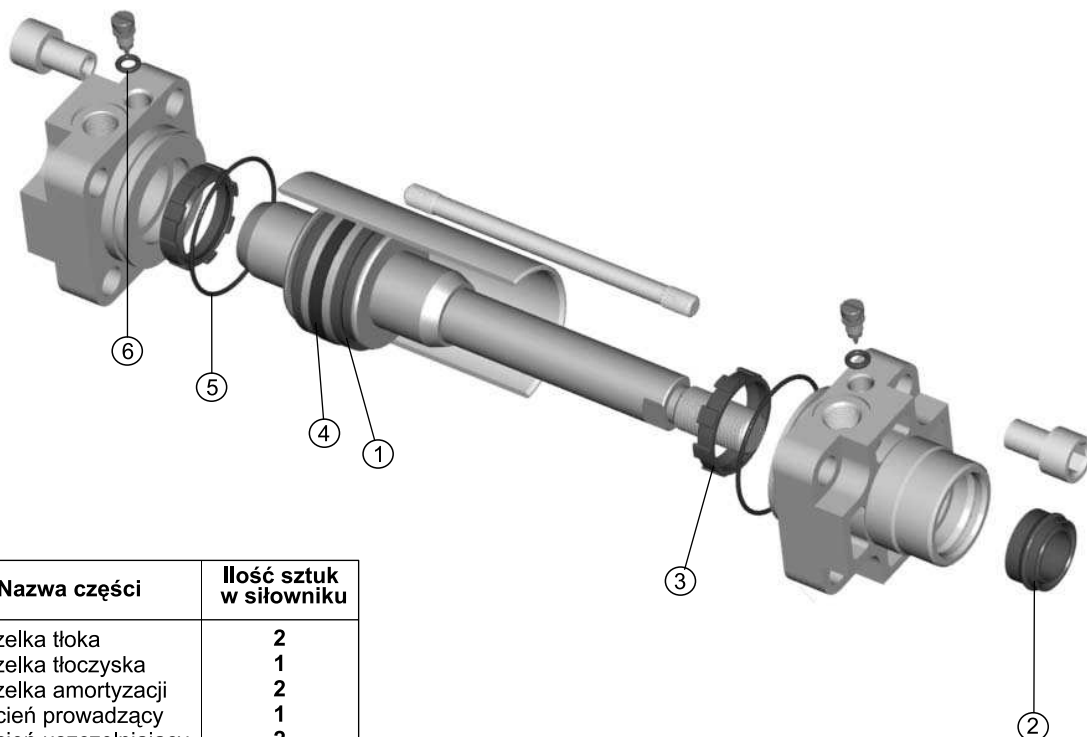


CZĘŚCI ZAMIENNE I KOMPLETY NAPRAWCZE
siłowników pneumatycznych D32 ÷ D320
dwustronnego działania z amortyzacją pneumatyczną
zgodnych z ISO 6431, VDMA 24562
Seria 10.016X. ...



Poz.	Nazwa części	Ilość sztuk w siłowniku
1	Uszczelka tłoka	2
2	Uszczelka tłocyska	1
3	Uszczelka amortyzacji	2
4	Pierścień prowadzący	1
5	Pierścień uszczelniający	2
6	Pierścień uszczelniający dławika amortyzacji	2

Średnica D siłownika	Nazwa i numer części zamiennej						Numer kompletu naprawczego
	Uszczelka tłoka	Uszczelka tłocyska	Uszczelka amortyzacji	Pierścień prowadzący	Pierścień uszczelniający	Pierścień uszczelniający dławika amortyzacji	
D32	13.011E.04	13.011E.05	13.011E.09	13.013E.01	19.0001.0009	19.0001.0002	13.016E.KN
D40	13.011F.04	13.016F.05	13.011F.09	13.013F.01	19.0001.0011		13.016F.KN
D50	13.011G.04	13.016H.05	13.011H.09	13.013G.01	19.0001.0013		13.016G.KN
D63	13.011H.04		13.011H.09	13.013H.01	19.0001.0015		13.016H.KN
D80	13.011J.04	13.016K.05	13.011J.09	13.013J.01	19.0001.0017	19.0001.0003	13.016J.KN
D100	13.011K.04		13.011K.09	13.013K.01	19.0001.0001		13.016K.KN
D125	13.011L.04		13.011L.05	13.013L.01	19.0001.0020		13.016L.KN
D160	13.011M.04	13.011N.05	13.011N.09	13.013M.01	19.0001.0021		13.016M.KN
D200	13.011N.04			13.013N.01	19.0001.0035		13.016N.KN
D250	13.016P.04	13.016P.05	13.016P.09	13.013P.01	19.0001.0022		13.016P.KN
D320	13.016R.04	13.016R.05	13.016R.09	13.013R.01	19.0001.0072	13.016R.KN	

SPOSÓB ZAMAWIANIA

Części zamienne do siłownika o danej średnicy występują w kompletach naprawczych, można je również zamawiać osobno, zgodnie ze specyfikacją.

W zamówieniu należy podać: nazwę, numer zamówieniowy oraz ilość sztuk np:

Uszczelka tłoka do siłownika D50 ISO nr 13.011G.04 10 szt.