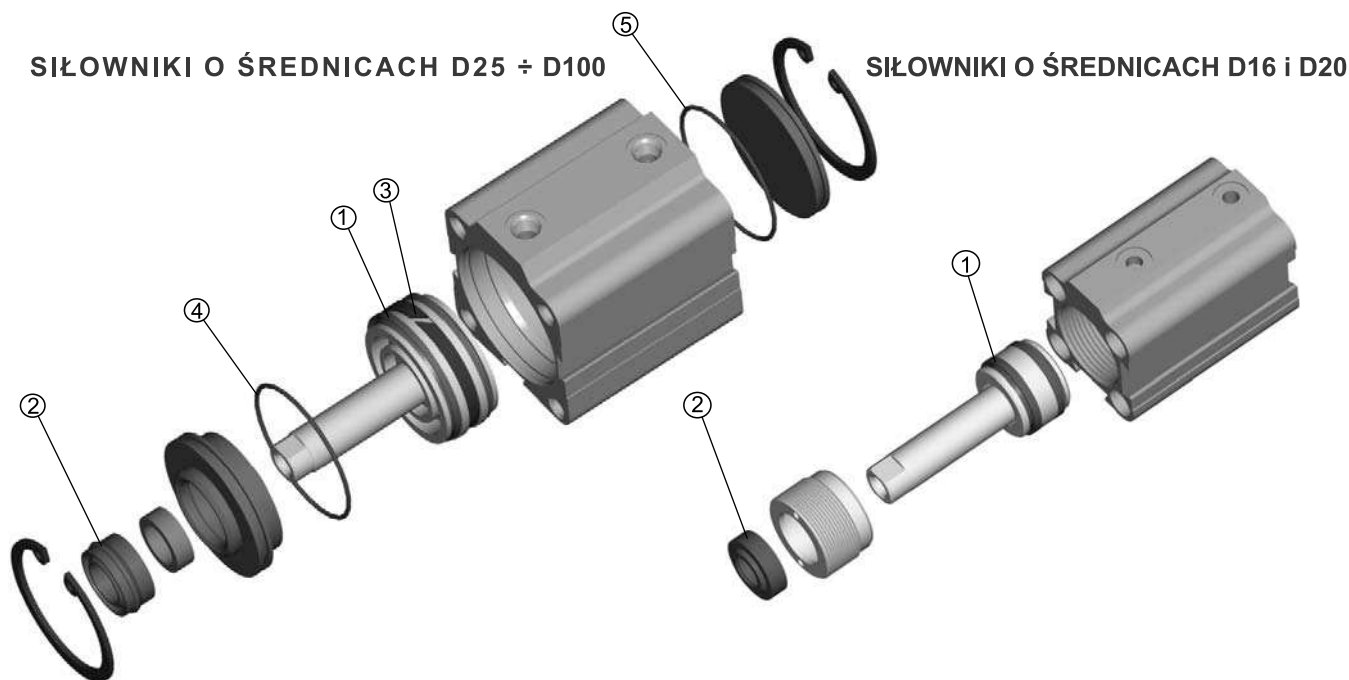


CZĘŚCI ZAMIENNE I KOMPLETY NAPRAWCZE siłowników pneumatycznych dociskowych D16 ÷ D100 dwustronnego działania, bezsmarowych serii 10.030X. ...



Poz.	Nazwa części zamiennej	Ilość sztuk w siłowniku D25 ÷ D100	Ilość sztuk w siłowniku D16 i D20
1	Uszczelka tłoka	2	2
2	Uszczelka tłoczyśka	1	1
3	Pierścień prowadzący tłoka	1	-
4	Pierścień uszczelniający	1	-

Nazwa i numer części zamiennej					
Średnica D siłownika	Uszczelka tłoka	Uszczelka tłoczyśka	Pierścień prowadzący tłoka	Wymiar pierścienia Uszczelniającego typu "O"	Numer kompletu naprawczego
D16	19.018B.04	13.030B.05	-	-	13.030B.KN
D20	19.018C.04	19.018D.05	-	-	13.030C.KN
D25	19.018D.04		13.013D.01	"O" 25 x 1,8	13.030D.KN
D32	13.030E.04	13.030F.05	13.013E.01	"O" 30 x 2.0	13.030E.KN
D40	13.030F.04		13.013F.01	"O" 39 x 1.6	13.030F.KN
D50	13.030G.04	13.016F.05	13.013G.01	"O" 50 x 2.0	13.030G.KN
D63	13.030H.04		13.013H.01	"O" 63 x 2.0	13.030H.KN
D80	13.030J.04	13.016H.05	13.013J.011	"O" 80 x 2.0	13.030J.KN
D100	13.030K.04	13.016K.05	13.013K.01	"O" 100 x 2.0	13.030K.KN

SPOSÓB ZAMAWIANIA

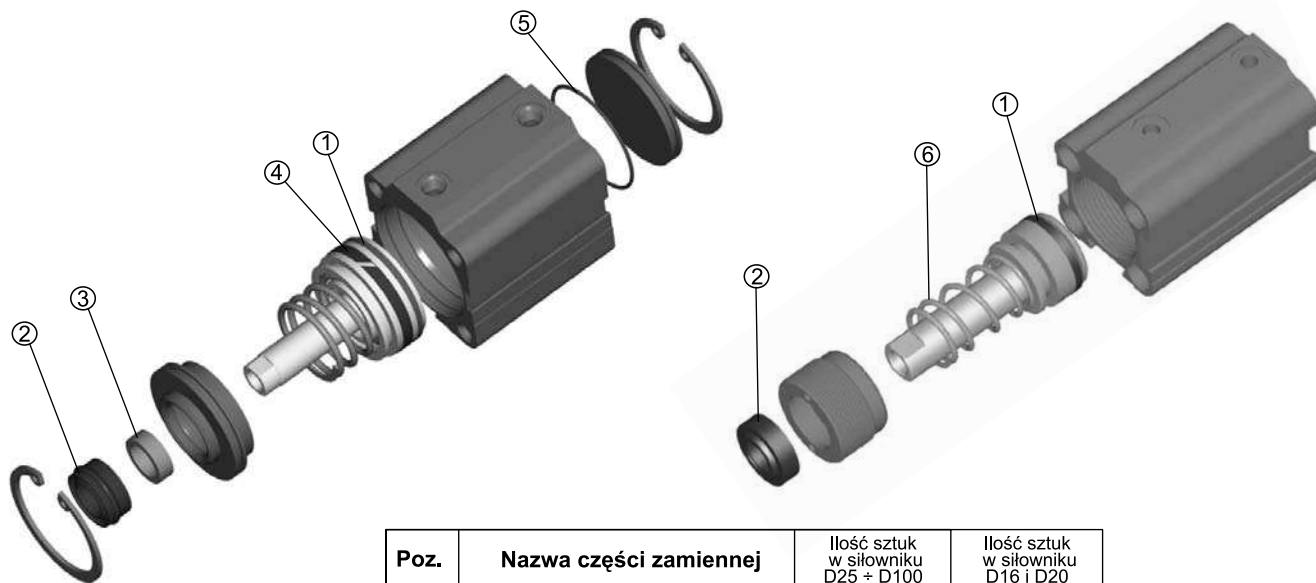
Części zamienne do siłownika o danej średnicy występują w kompletach naprawczych, można je również zamawiać osobno, zgodnie ze specyfikacją.
W zamówieniu należy podać: nazwę części zamiennej lub kompletu naprawczego, numer zamówieniowy oraz ilość sztuk np:

Uszczelka tłoczyśka do siłownika dociskowego D63 nr 13.016F.05 5 szt.

CZĘŚCI ZAMIENNE i KOMPLETY NAPRAWCZE siłowników pneumatycznych dociskowych D16 ÷ D100 jednostronnego działania, bezsmarowych SERII 10.031X. ...

SIŁOWNIKI O ŚREDNICACH D25 ÷ D100

SIŁOWNIKI O ŚREDNICACH D16 i D20



Poz.	Nazwa części zamiennej	Ilość sztuk w siłowniku D25 ÷ D100	Ilość sztuk w siłowniku D16 i D20
1	Uszczelka tłoka	1	1
2	Uszczelka tłoczyška	1	1
3	Pierścień prowadzący tłoczyška	1	-
4	Pierścień prowadzący tłoka	1	-
5	Pierścień uszczelniający	1	-
6	Sprężyna	1	1

Średnica D siłownika	Nazwa i numer części zamiennej					Numer kompletu naprawczego
	Uszczelka tłoka	Uszczelka tłoczyška	Pierścień prowadzący tłoka	Sprężyna	Wymiar pierścienia Uszczelniającego typu "O"	
D16	19.018B.04	-	-	13.031B.19	-	13.031B.KN
D20	19.018C.04	-	-	13.031C.19	-	13.031C.KN
D25	19.018D.04	19.018D.05	13.013D.01	13.031D.19	"O" 25 x 1,8	13.031D.KN
D32	13.030E.04	13.030F.05	13.013E.01	13.031E.19	"O" 30 x 2,0	13.031E.KN
D40	13.030F.04		13.013F.01	13.031F.19	"O" 39 x 1,6	13.031F.KN
D50	13.030G.04	13.016F.05	13.013G.01	13.031G.19	"O" 50 x 2,0	13.031G.KN
D63	13.030H.04		13.013H.01	13.031H.19	"O" 63 x 2,0	13.031H.KN
D80	13.030J.04	13.016H.05	13.013J.011	13.031J.19	"O" 80 x 2,0	13.031J.KN
D100	13.030K.04	13.016K.05	13.013K.01	13.031K.19	"O" 100 x 2,0	13.031K.KN

SPOSÓB ZAMAWIANIA

Części zamienne do siłownika o danej średnicy występują w kompletach naprawczych, można je również zamawiać osobno, zgodnie ze specyfikacją.
W zamówieniu należy podać: nazwę części zamiennej lub kompletu naprawczego, numer zamówieniowy oraz ilość sztuk np:

Sprężyna do siłownika dociskowego bezsmarowego D63 nr 13.031H.19 5 szt.