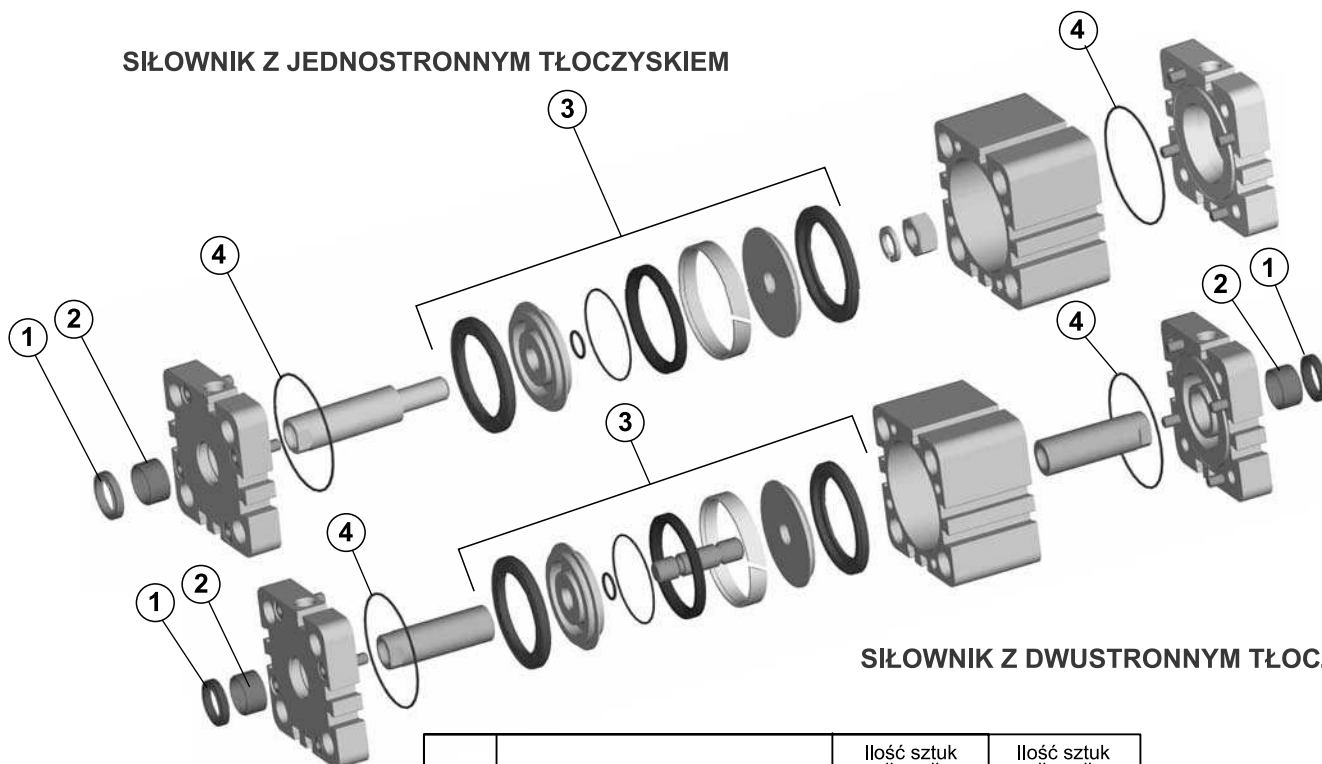


CZĘŚCI ZAMIENNE I KOMPLETY NAPRAWCZE siłowników pneumatycznych kompaktowych D32 ÷ D100 dwustronnego działania, bezsmarowych serii 10.050X. ...

SIŁOWNIK Z JEDNOSTRONNYM TŁOCZYKIEM



SIŁOWNIK Z DWUSTRONNYM TŁOCZYKIEM

Poz.	Nazwa części zamiennej	Ilość sztuk w siłowniku z jednostronnym tłoczyskiem	Ilość sztuk w siłowniku z dwustronnym tłoczyskiem
1	Uszczelka tłoczyska	1	2
2	Tulejka prowadząca tłoczyska	1	2
3	Tłok kompletny PNEUKO	1	1
4	Pierścień uszczelniający "O"	2	2

Średnica D siłownika	Nazwa i numer części zamiennej				Numer kompletu naprawczego
	Uszczelka tłoczyska	Tłok kompletny	Tulejka prowadząca tłoczysko	Wymiar pierścienia uszczelniającego typu "O" i jego numer zamówieniowy	
D32	13.050F.05	13.050E.14	13.013F.151	"O" 31x0,85 19.0001.0075	13.050E.KN
D40		13.050F.14		"O" 40x1,5 19.0001.0076	13.050F.KN
D50	13.050H.05	13.050G.14	13.013H.151	"O" 51x1,5 19.0001.0077	13.050G.KN
D63		13.050H.14		"O" 64x1,4 19.0001.0074	13.050H.KN
D80	13.050J.05	13.050J.14	13.013J.151	"O" 80.5x1,5 19.0001.0078	13.050J.KN
D100	13.050K.05	13.050K.14	13.013K.151	"O" 102x2 19.0001.0079	13.050K.KN

SPOSÓB ZAMAWIANIA

Części zamienne do siłownika o danej średnicy występują w kompletach naprawczych, można je również zamawiać osobno, zgodnie ze specyfikacją.
W zamówieniu należy podać: nazwę części zamiennej lub kompletu naprawczego, numer zamówieniowy oraz ilość sztuk np:

Uszczelka tłoczyska do siłownika kompaktowego D63 nr 13.050H.05 5 szt.