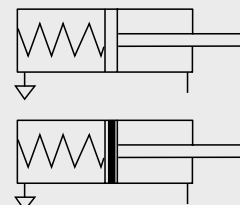


SIŁOWNIKI PNEUMATYCZNE D32

jednostronnego działania, - ciągnące
z jednostronnym tłoczyskiem

- smarowane mgłą olejową, - uszczelnienia NBR
- bezsmarowe i z BSPT, - uszczelnienia PU



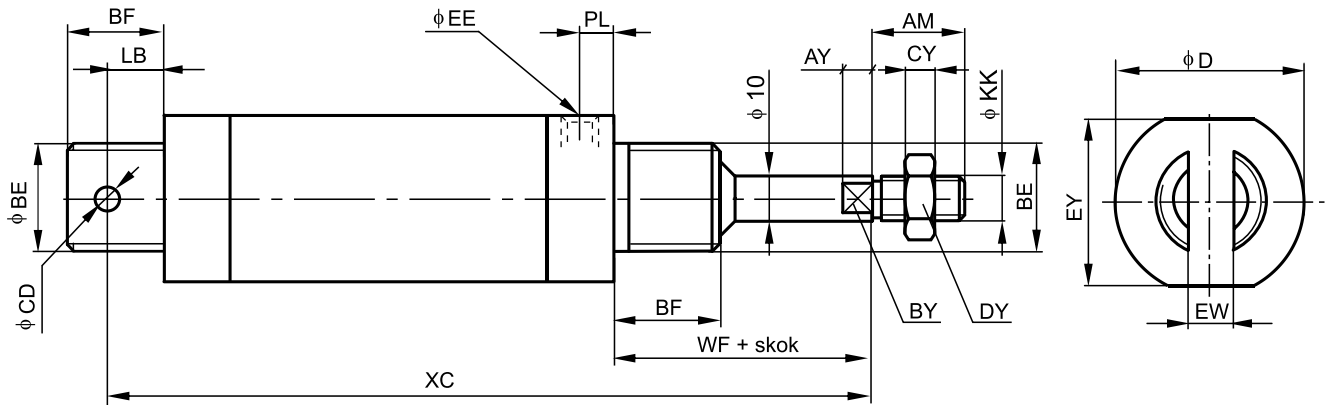
ZASTOSOWANIE

Minisiłowniki pneumatyczne jednostronnego działania ciągnące o standardowej konstrukcji służące jako elementy wykonawcze w układach pneumatycznych. Powrót siłownika do położenia początkowego realizowany jest siłą zabudowanej sprężyny. Uszczelnienia typu "U" z kauczuku nitylowo-butadienowego (NBR) zapewniają długotrwałą bezawaryjność przy zasilaniu siłownika powietrzem smarowanym mgłą olejową umożliwiając jednocześnie pracę w szerokim zakresie temperatur. Wersja z uszczelnieniami PU nie wymaga smarowania mgłą olejową. Siłowniki w wersji bezsmarowej mogą posiadać zabudowany magnes w tłoku (tzw. BSPT - Bezdotykowa Sygnalizacja Położenia Tłoka) do współpracy z czujnikiem pola magnetycznego.

DANE TECHNICZNE

Maksymalne ciśnienie pracy:	1,0 MPa
Zakres temperatur pracy:	NBR od -20 do +90°C, PU od -20 do + 80°C
Zakres skoków roboczych:	od 16 do 50 mm Uwaga: Inne skoki wykonywane są na zamówienie
Pozycja pracy:	dowolna
Sposób zasilania:	przewodowo sprężonym powietrzem o maksymalnej wielkości cząstek stałych 40 µm, smarowanym mgłą olejową 2 ÷ 5 kropli/m ³ lub sprężonym powietrzem o maksymalnej wielkości cząstek stałych 10 µm (nie wymaga smarowania)
Materiały konstrukcyjne:	Pokrywy, tłok - stop aluminium Tłoczysko - stal węglowa z chromowaną powierzchnią zewnętrzną Tuleja - stop aluminium Uszczelnienia - kauczuk nitylowo-butadienowy NBR poliuretan PU dla wersji bezsmarowej

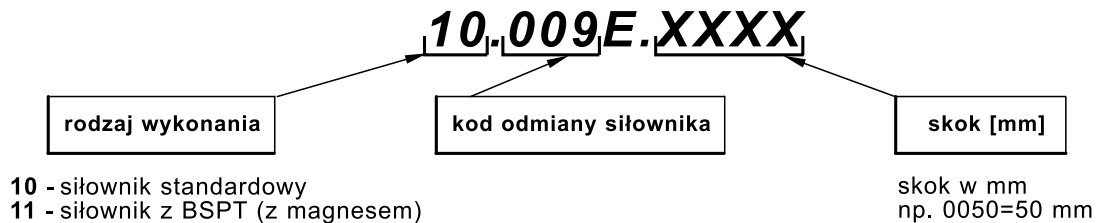
WYMIARY



Średnica siłownika [mm]	Wymiary [mm]																	MASA [kg]	
	Skok	AM	AY	ØBE	BF	BY	ØCD _{H10}	CY	D	DY	ØEE	EW _{d13}	EY	ØKK	LB	PL	WF		XC
32	16																	159	0.350
	32	15	4	M24×1.5	15	9	6	5	42	13	G1/8	8	38	M8×1	9	11	22	203	0.431
	50																	263	0.460

Uwaga: Inne skoki wykonywane są na specjalne zamówienie

SPOSÓB BUDOWY NUMERU ZAMÓWIENIOWEGO



SPOSÓB ZAMAWIANIA

W zamówieniu należy podać: nazwę, średnicę nominalną, skok siłownika, numer zamówieniowy i ilość sztuk np.

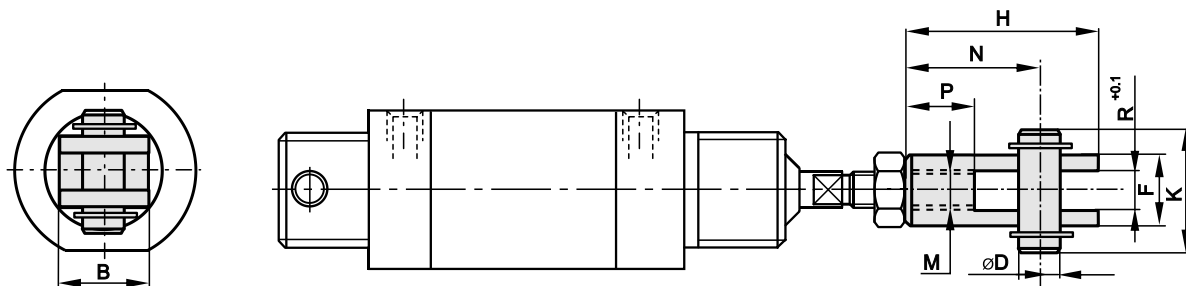
Minisiłownik jednostronnego działania ciągnący D32 × 50 nr 10.009E.0050

ELEMENTY MOCUJĄCE DO SIŁOWNIKÓW PNEUMATYCZNYCH D32 SERII: 10.008E, 10.009E, 10.010E

ZASTOSOWANIE

Elementy mocujące służą do montażu siłowników w maszynach i urządzeniach zapewniając ich prawidłową zabudowę.

KOŃCÓWKA WIDEŁKOWA



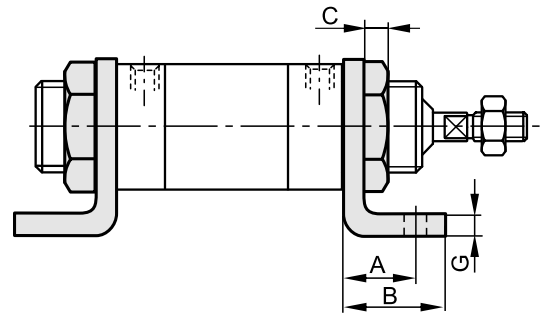
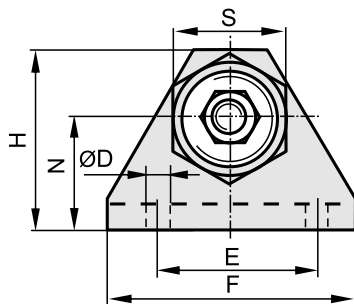
Średnica siłownika [mm]	Wymiary [mm]									Numer zamówieniowy
	B	ØD	F	H	K	M	N	P	R	
32	14	6	14	30	28	M8×1	22	13	8.1	10.011E.02.

SPOSÓB ZAMAWIANIA

W zamówieniu należy podać: nazwę elementu, średnicę siłownika, numer zamówieniowy oraz ilość sztuk np.:

Końcówka widełkowa D32 nr 10.011E.02. 3 szt.

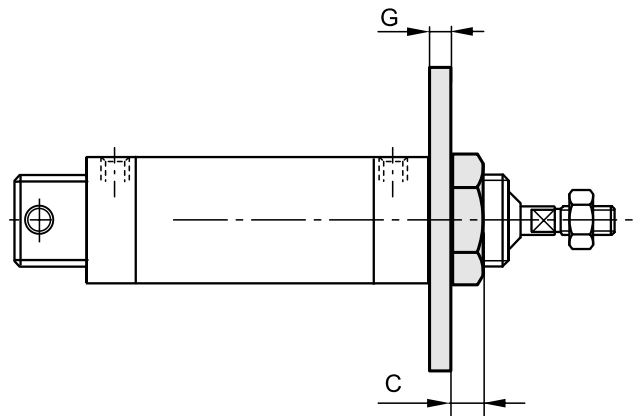
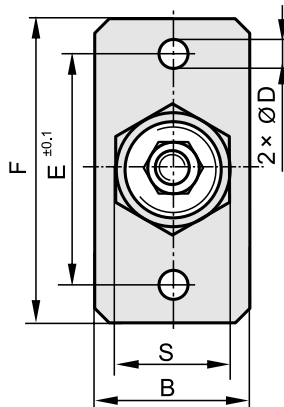
ŁAPA



Średnica siłownika [mm]	Wymiary [mm]										Numer zamówieniowy
	A	B	C	ØD	E	F	G	H	N	S	
32	12	18	7	6.6	45	58	3	46	26	32	10.011E.03.

W skład kompletu wchodzi łapa wraz z nakrętką.

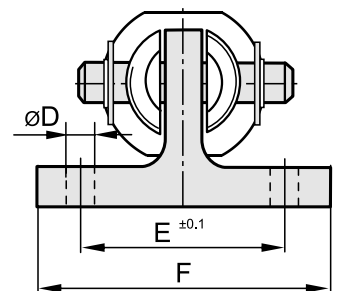
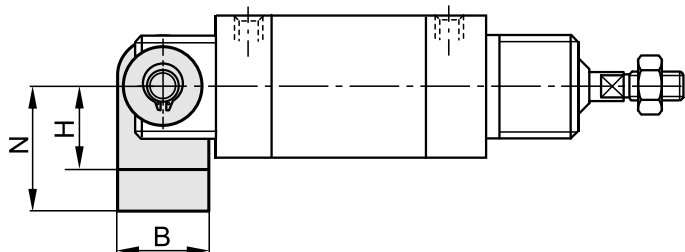
KOŁNIERZ



Średnica siłownika [mm]	Wymiary [mm]							Numer zamówieniowy
	B	C	ØD	E	F	G	S	
32	42	7	6.6	68	80	4	32	10.011E.04.

W skład kompletu wchodzi kołnierz wraz z nakrętką.

UCHO ZE SWORZNIEM



Średnica siłownika [mm]	Wymiary [mm]						Numer zamówieniowy
	B	ØD	E	F	H	N	
32	17	6.6	40	60	19	25	10.011E.01.