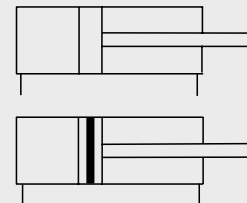


**SIŁOWNIKI PNEUMATYCZNE D12 ÷ D25**  
**dwustronnego działania,**  
**zgodne z ISO 6432 - BEZSMAROWE**

- z jednostronnym tłoczyskiem
- z jednostronnym tłoczyskiem z BSPT



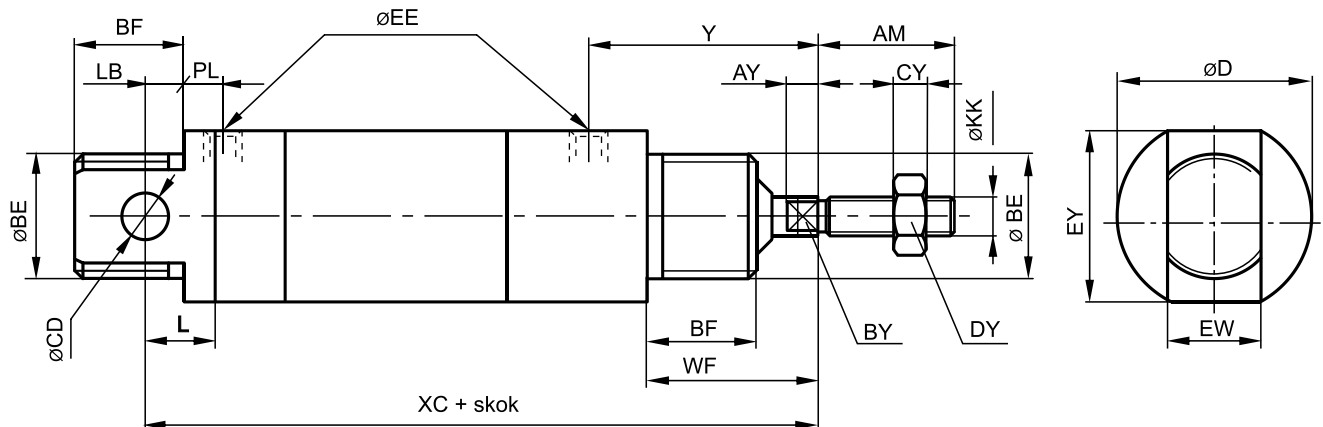
## ZASTOSOWANIE

Nowa generacja siłowników pneumatycznych, zgodnych - w zakresie wymiarów gabarytowych - z normą ISO 6432. Norma ta zapewnia całkowitą zamienność siłownika oraz elementów mocujących. W siłowniku zastosowano uszczelnienia poliuretanowe o najwyższej odporności na ścieranie, co w znacznym stopniu podwyższa ich trwałość oraz umożliwia pracę siłownika w warunkach bezsmarowych. Siłowniki mogą mieć zabudowany element magnetyczny w tłoku umożliwiając stosowanie czujników pola magnetycznego (tzw. BSPT - bezdotykowa sygnalizacja położenia tłoka).

## DANE TECHNICZNE

Maksymalne ciśnienie pracy:	1.0 MPa
Zakres temperatur pracy:	od -20 do +80°C
Zakres skoków roboczych	od 5 do 300 mm
Pozycja pracy:	dowolna
Sposób zasilania:	przewodowo sprężonym powietrzem o maksymalnej wielkości cząstek stałych 40 µm, smarowanym mgłą olejową 2 ÷ 5 kropli/m <sup>3</sup> lub przewodowo sprężonym powietrzem o maksymalnej wielkości cząstek stałych 10 µm <b>(nie wymaga smarowania)</b>
Materiały konstrukcyjne:	<b>Pokrywy, tłok</b> - stop aluminium <b>Tłoczysko</b> - stal węglowa z chromowaną powierzchnią zewnętrzną <b>Tuleja</b> - stop aluminium <b>Uszczelnienia</b> - poliuretan PU

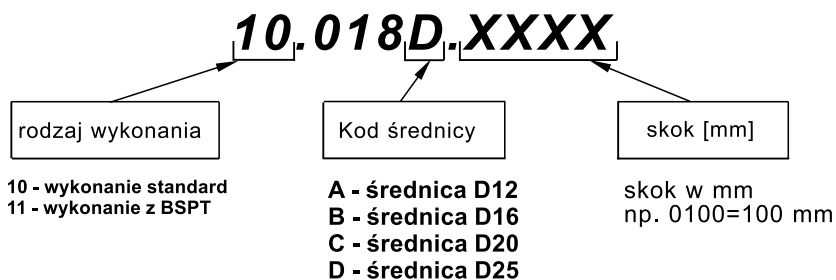
## WYMIARY



Średnica siłownika [mm]	Wymiary [mm]																			MASA [kg] <sup>*)</sup>	
	AM	AY	Ø BE	BF	BY	ØCD <sub>H9</sub>	CY	D	DY	Ø EE	EW <sub>d13</sub>	EY	Ø KK	L	LB	PL	WF	XC	Y	1	2
12	16	3	M16×1.5	15	5	6	3	22	10	M5	12	19	M6	9	3	5.5	22	75	27.5	0.048	0.0045
16	16	3	M16×1.5	15	5	6	3	25	10	M5	12	23	M6	9	5	5.5	22	82	27.5	0.054	0.0050
20	20	3	M22×1.5	18	9	8	4	30	13	G1/8	16	27	M8	12	4	8	24	95	32	0.080	0.0100
25	22	4	M22×1.5	19	9	8	6	36	17	G1/8	16	32	M10×1.25	12	5	8.5	28	104	36.5	0.100	0.0140

\*) Dla siłowników z jednostronnym tłoczyskiem z tuleją aluminiową  
 (1) Masa siłownika o skoku 0 mm (2) Przyrost masy na każde następne 10 mm skoku

## SPOSÓB BUDOWY NUMERU ZAMÓWIENIOWEGO



## SPOSÓB ZAMAWIANIA

W zamówieniu należy podać: nazwę, średnicę nominalną, skok siłownika, numer zamówieniowy oraz ilość sztuk np:

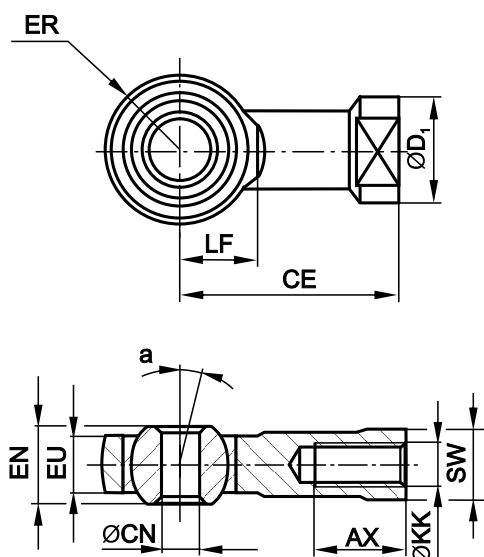
**Minisiłownik ISO dwustronnego działania z BSPT D25 × 200 nr 11.018D.0200 5 szt.**

## ELEMENTY MOCUJĄCE do siłowników pneumatycznych D12 ÷ D25 zgodnych z ISO 6432

### ZASTOSOWANIE

Elementy mocujące służą do montażu siłowników w maszynach i urządzeniach zapewniając ich prawidłową zabudowę.

#### KOŃCÓWKA PROSTA Z PRZEGUBEM KULOWYM (ISO 8139)



Średnica siłownika [mm]	Wymiary [mm]											Numer zamówieniowy
	AX	CE	CN <sub>H8</sub>	D <sub>1</sub>	EU	EN	ER	ØKK	LF	SW	α°	
12,16	12	30	6	13	6.8	9	10	M6	11	11	13	10.014B.06.
20	16	36	8	16	9	12	12	M8	13	14	13	10.014C.06.
25	20	43	10	19	10.5	14	14	M10×1.25	15	17	13	10.014E.06.

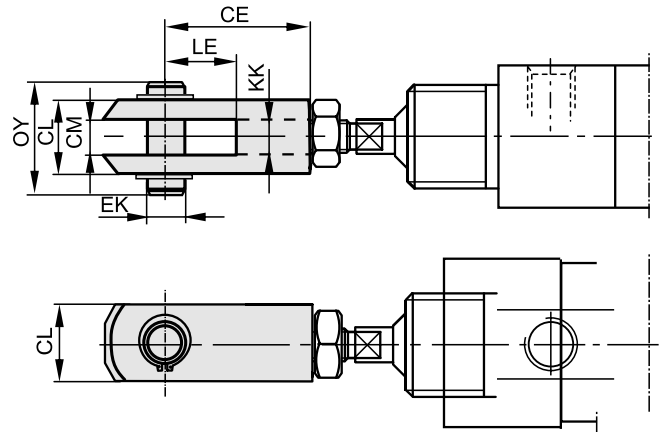
### SPOSÓB ZAMAWIANIA

W zamówieniu należy podać: nazwę elementu, średnicę siłownika, numer zamówieniowy oraz ilość sztuk np.:

Końcówka prosta D16 ISO nr 10.007A.02. 3 szt.

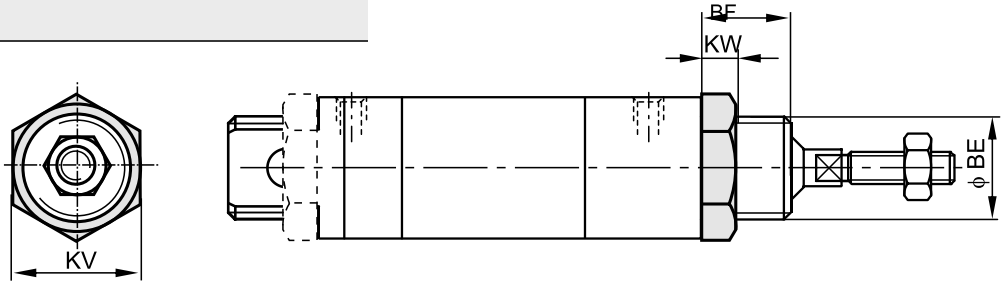
## WYMIARY

### KOŃCÓWKA WIDEŁKOWA (ISO 8140)



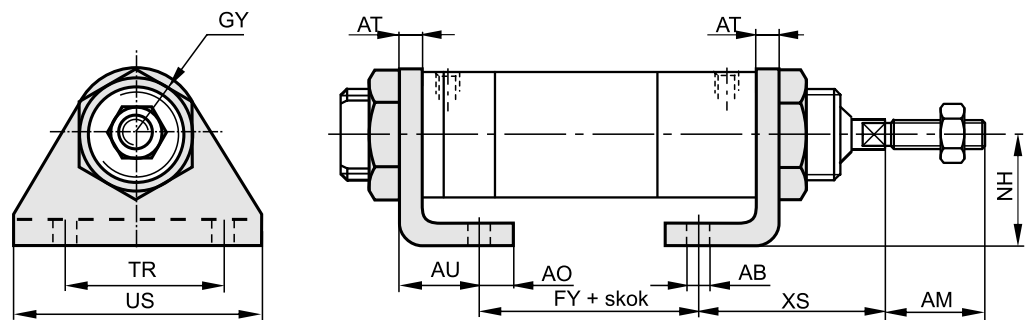
Średnica siłownika [mm]	Wymiary [mm]							Numer zamówieniowy
	CE	CL	CM	EK	LE	OY	KK	
12	24	12	6	6	12	17	M6	10.007A.02.
16	32	16	8	8	16	21	M8	10.007C.02.
25	40	20	10	10	20	25	M10x1.25	10.007D.02.

### NAKRĘTKA



Średnica siłownika [mm]	Wymiary [mm]				Numer zamówieniowy
	Ø BE	BF	KW	KV	
12	M16 × 1.5	15	6	22	10.007A.05.
16	M22 × 1.5	19	7	30	10.007C.05.

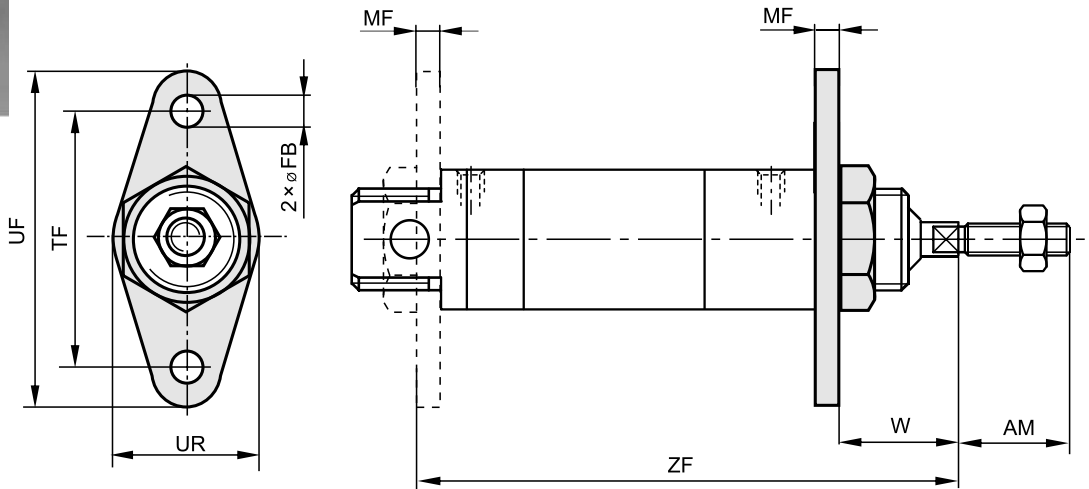
### ŁAPA



Średnica siłownika [mm]	Wymiary [mm]											Numer zamówieniowy
	ØABH13	AM	AO	AT	AU	FY	GY	NH	TR	US	XS	
12	5.5	16	6	4	14	30	12	20	32	44	32	10.007A.03.
35												
16	6.6	20	7	5	17	43	16	25	40	54	36	10.007C.03.
47						40						

**Uwaga:** Komplet stanowi łąpa wraz z nakrętką

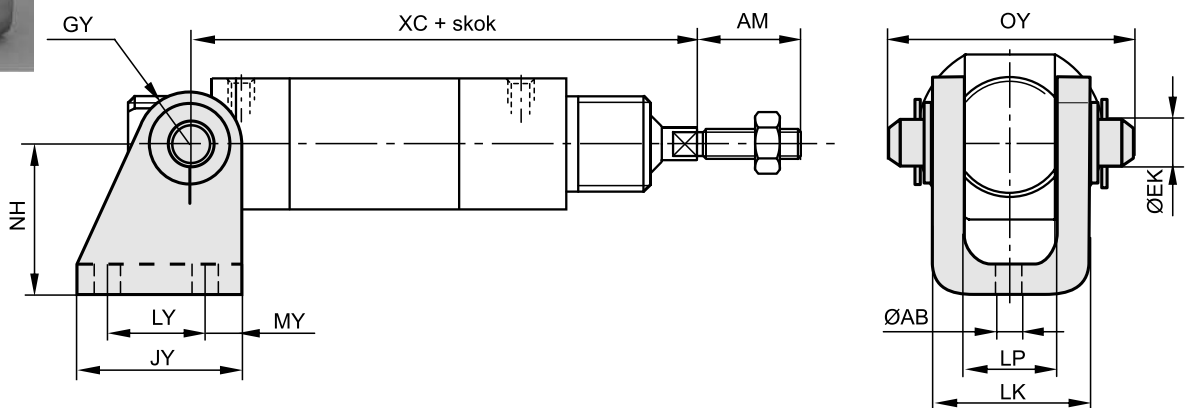
KOŁNIERZ



Średnica siłownika [mm]	Wymiary [mm]								Numer zamówieniowy
	AM	ØFBH13	MF	TF	UF	UR	W	ZF	
12	16	5.5	4	40	52	28	18	76	10.007A.04.
16								81	
20	22	6.6	5	50	64	38	19	96	10.007C.04.
25								104	

Uwaga: Komplet stanowi kołnierz wraz z nakrętką

UCHO ZE SWORZNIEM



Średnica siłownika [mm]	Wymiary [mm]												Numer zamówieniowy
	AM	ØABH13	ØEK <sub>h11</sub>	GY	JY	LK	LP	LY	MY	NH	OY	XC	
12	16	5.5	6	7	25	18.2	12.2	16	4.5	20	24,5	75	10.007A.01.
16										27*		82	
20	22	6.6	8	10	32	24.2	16.2	20	6	25	30,5	95	10.007C.01.
25										30*		104	