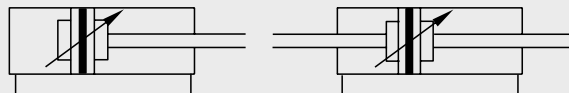


**SIŁOWNIKI PNEUMATYCZNE D32 ÷ D100 OKRĄGŁE
DWUSTRONNEGO DZIAŁANIA,
Z AMORTYZACJĄ PNEUMATYCZNĄ
– z jednostronnym tłoczyskiem z BSPT
– z dwustronnym tłoczyskiem z BSPT**



ZASTOSOWANIE

Siłowniki pneumatyczne o kształcie okrągłym. W siłownikach zastosowano uszczelnienia z poliuretanu odporne na ścieranie. Siłowniki charakteryzuje wysoka trwałość przy zasilaniu siłownika suchym powietrzem. **Siłowniki w wersji standardowej są wyposażone w magnes zabudowany w tłoku** do współpracy z czujnikami pola magnetycznego (BSPT).

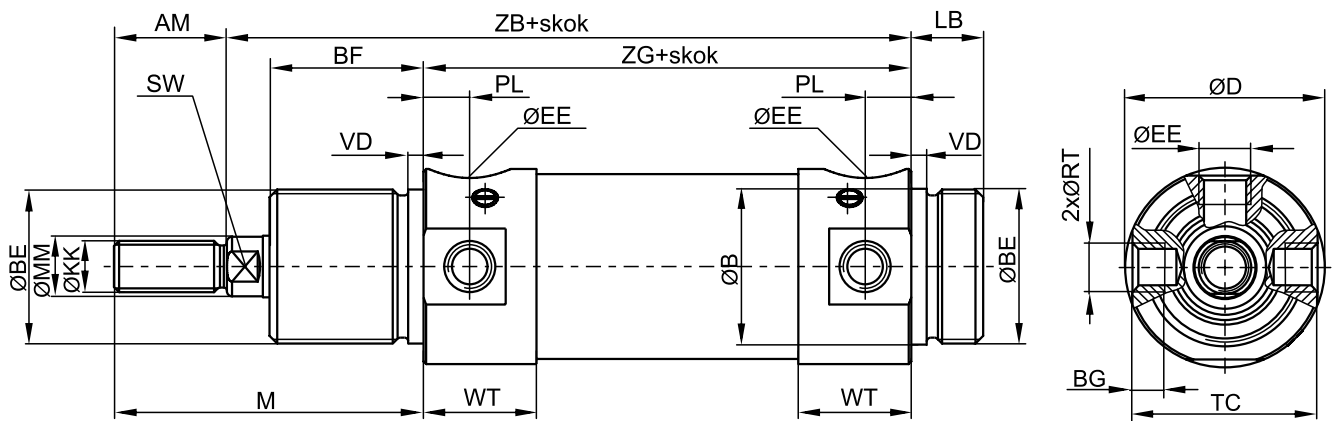
Siłowniki posiadają regulowaną amortyzację pneumatyczną w krańcowych położeniach zabezpieczającą przed uderzeniami tłoka w pokrywę. Dodatkowym zabezpieczeniem są elastyczne zderzaki w jakie wyposażony jest tłok.

Mocowanie odbywa się za pomocą zewnętrznych gwintów na pokrywach bądź dodatkowych elementów mocujących (w zakresie D80, D100 - ISO).

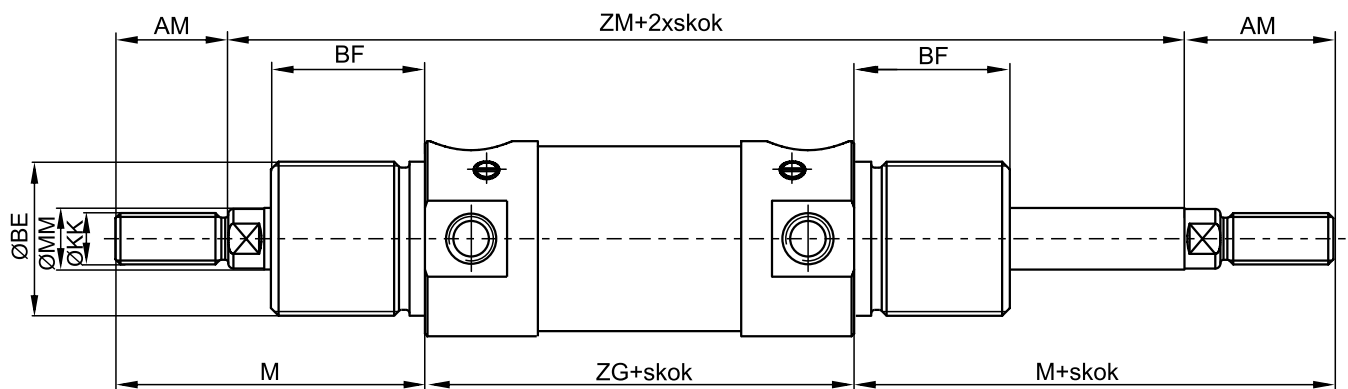
DAN TECHNICZNE

Medium robocze:	sprężone powietrze filtrowane o maksymalnej wielkości cząstek stałych 10 µm (nie wymaga smarowania) lub sprężonym powietrzem o maksymalnej wielkości cząstek stałych 40 µm, smarowanym mgłą olejową 2 ÷ 5 kropli/m ³ .
Maksymalne ciśnienie pracy:	1.0 MPa
Zakres temperatur pracy:	Od -20 do +80°C
Zakres skoków roboczych:	od 5 do 500
Pozycja pracy:	dowolna
Sposób zasilania:	przewodowo
Materiały konstrukcyjne:	Pokrywy - aluminium, Tłoczysko - stal węglowa z chromowaną powierzchnią zewnętrzną Tuleja - aluminium Uszczelnienia - poliuretan PU

SIŁOWNIKI D32-D63



SIŁOWNIK Z JEDNOSTRONNYM TŁOCZYKIEM

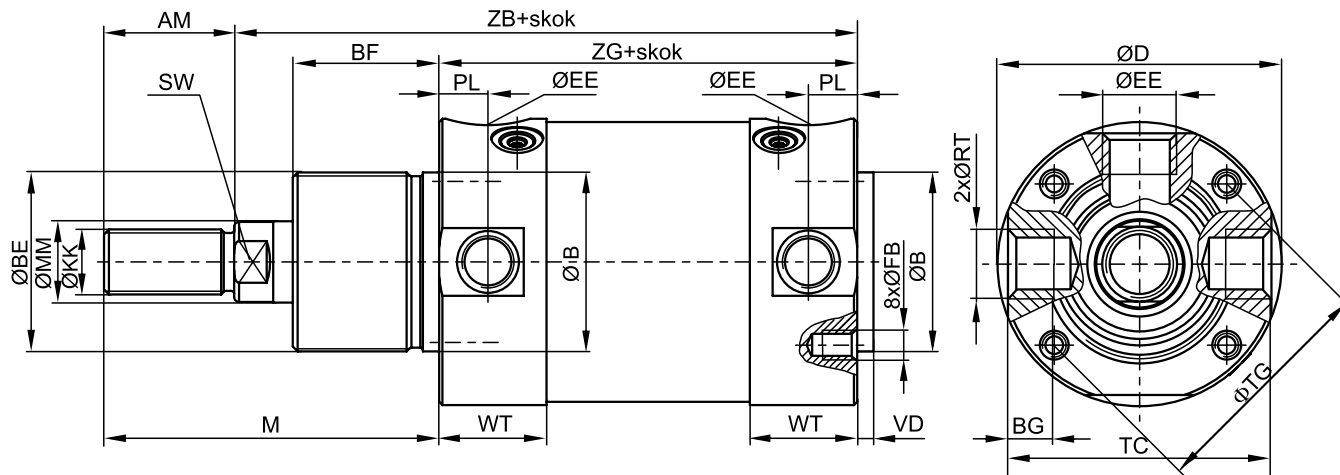


SIŁOWNIK Z DWUSTRONNYM TŁOCZYKIEM

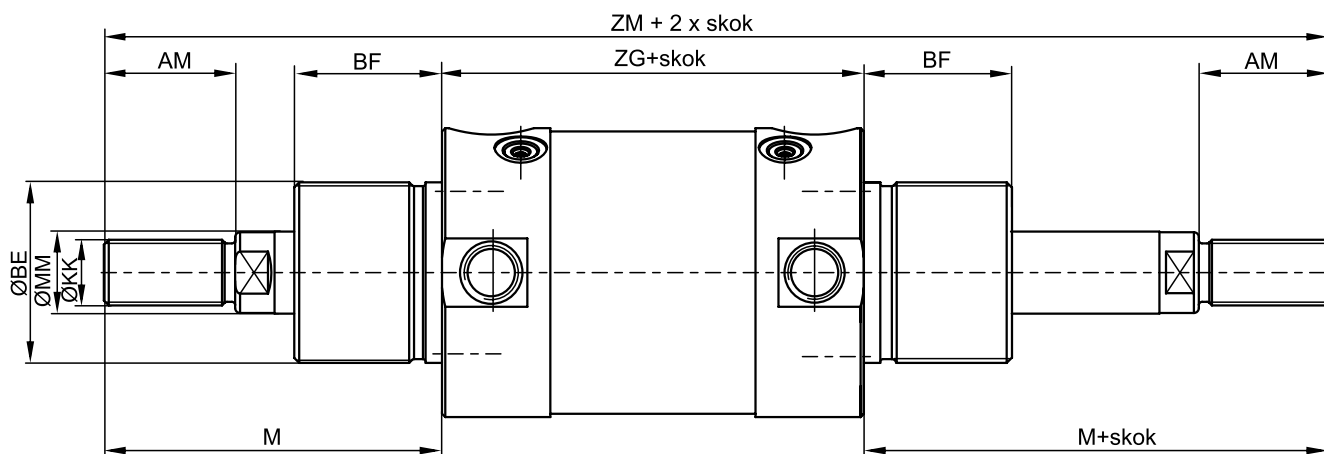
Średnica siłownika [mm]	Wymiary [mm]																				
	AM	ØB	BE	BF	BG	ØD	ØEE	ØKK	LB	M	ØMM	PL	SW	ØRT	TC	VD	WF	WT	ZB	ZG	ZM
32	22	30	M30×1.5	30	6	38	G1/8	M10×1.25	14	60	12	9	10	M8×1	35	3	38	22	132	94	170
40	24	38	M38×1.5	35	8	46	G1/4	M12×1.25	16	69	16	12	13	M10×1	44	3	45	24	154	109	195
50	32	45	M45×1.5	38	9.5	56	G1/4	M16×1.5	18	82	20	12	16	M12×1.5	54	3	50	24	164	114	206
63	32	45	M45×1.5	38	10	70	G3/8	M16×1.5	18	83	20	13	21	M14×1.5	67	3	51	32	172	121	223

WYMIARY

SIŁOWNIKI D80-D100



SIŁOWNIK Z JEDNOSTRONNYM TŁOCZYKIEM



SIŁOWNIK Z DWUSTRONNYM TŁOCZYKIEM

Średnica siłownika [mm]	Wymiary [mm]																					
	AM	ØB	BE	BF	BG	ØD	ØEE	ØKK	ØB	M	ØMM	PLSW	ØRT	ØTG	TC	VD	WF	WT	ZB	ZG	ZM	
80	40	55	M55×1.5	45	17,5	88	G3/8	M20×1.5	M8	101	25	13	21	M16×1.5	70	85,5	5	61	33	211	150	250
100	40	55	M55×1.5	45	21,5	108	G1/2	M20×1.5	M10	101	25	13	21	M20×1.5	80	105,5	5	61	35,5	219	158	260

SPOSÓB BUDOWY NUMERU ZAMÓWIENIOWEGO

11.070 H₁XXXX

kod odmiany siłownika

070 - siłownik z jednostronnym tłoczyskiem
071 - siłownik z dwustronnym tłoczyskiem

kod średnicy

E - średnica D 32
F - średnica D 40
G - średnica D 50
H - średnica D 63
J - średnica D 80
K - średnica D 100

skok [mm]

skok w mm
 np. 0500=500 mm

SPOSÓB ZAMAWIANIA

W zamówieniu należy podać: nazwę, średnicę nominalną, skok siłownika, numer zamówieniowy oraz ilość sztuk np.:

Siłownik pneumatyczny okrągły D63 × 500 z jednostronnym tłoczyskiem nr 11.070H.0500 15 szt.